

KLIPPON K1

Weidmüller Interface GmbH & Co. KG

Klingenbergstraße 26

D-32758 Detmold

Germany

www.weidmueller.com



Aluminiowe obudowy Klippon® serii K są przeznaczone do wielu różnych obszarów zastosowań. Wewnątrz obudowy zainstalowane mogą być różne elementy i systemy funkcyjne, a duża odporność na działanie wysokich temperatur, skuteczna ochrona IP i dobra odporność na uderzenia zapewniają wysokie walory eksploatacyjne.

Niezależnie od tego jakie zastosowanie planuje klient, Weidmüller może zaoferować bogaty wybór obudów aluminiowych precyzyjnie dopasowanych do indywidualnych wymagań klienta.

Klippon® Obudowy serii K do obszarów niebezpiecznych są dostępne na specjalne zamówienie.

Nasza obszerna paleta produktów wyróżnia się następującymi zaletami: Dwa typy wykończenia powierzchni: naturalna i powlekana proszkowo (RAL 7001) Standardowe wyposażenie w uszczelkę chloroprenową (uszczelka silikonowa dostępna na zamówienie) Standardowy system obudowy z łbem rowkowym wkrętu Torx w 19 różnych rozmiarach obudów Otwory montażowe poza obszarem uszczelki Wysoka klasa ochrony IP66, IP67 oraz IP68 zgodnie z normą DIN EN 60529 Udarność sięgająca 7 (10) dżuli Oprócz spełnienia normy dotyczącej obudów pustych obudowy uzyskały liczne certyfikaty: ATEX, IECEx, cULus oraz DNV GL oraz dla pustej obudowy. Przy zastosowaniu do zastosowań w kolejnictwie zgodnie z EN 45545-2:2013 Stop odporny na działanie słonej wody Standardyzowane obudowy rozdzielcze z otworami gwintowanymi i różnymi konfiguracjami zacisków

Ogólne dane zamówieniowe

Wersja	Klippon K (pusta obudowa aluminiowa), Pusta obudowa, obudowa aluminiowa, Wysokość: 70 mm, Szerokość: 70 mm, Głębokość: 45 mm, Materiał podstawowy: aluminium AlSi12, nieobrobiony, srebrny
Nr zam.	034200000
Typ	KLIPPON K1
GTIN (EAN)	4008190055448
Ilość	10 szt.

KLIPPON K1

Weidmüller Interface GmbH & Co. KG

Klingenbergstraße 26

D-32758 Detmold

Germany

www.weidmueller.com

Dane techniczne

Dopuszczenia

Atesty



ROHS	Zgodny
UL File Number Search	Witryna UL
Nr certyfikatu (cULus)	E197061

Wymiary i masa

Głębokość	45 mm	Głębokość (cale)	1.7716 inch
Wysokość	70 mm	Wysokość (cale)	2.7559 inch
Szerokość	70 mm	Szerokość (cale)	2.7559 inch
Wymiar mocowania wysokość	42 mm	Wymiar mocowania szerokość	58 mm
Masa netto	247.5 g		

Temperatury

Temperatura eksploatacyjna	-40 °C...80 °C
----------------------------	----------------

Zgodność produktu z wymogami środowiska naturalnego

Status zgodności z dyrektywą RoHS	Zgodne, bez wyłączenia
REACH SVHC	Bez SVHC powyżej 0,1 wt%

Informacje ogólne

Grubość materiału wieka	3 mm	Grubość materiału obudowy	3.5 mm
Temperatura pracy, max.	80 °C	Temperatura pracy, min.	-40 °C
Mocowanie wieka	wkręty M4 torx ze stali nierdzewnej z rowkiem	Normy	EN 45545-2:2013
Powierzchnia	nieobrobiony	udarność	10 J wersja standardowa
Stopień ochrony	IP66, IP67, IP68	Materiał podstawowy	aluminium AISi12
materiał uszczelniający	Chloropren	Moment dokręcania śrub wieka	2.5 Nm
mocowanie do wbudowania	otwory gwintowane M4	mocowanie obudowy	otwory 4 mm
Wskazówka: stopień ochrony	IP68 (t=72h, h=1m)	Stopień ochrony (UL)	Type 4, Type 4X
liczba śrub mocujących wieko	4	otwór manipulacyjny szerokość	63 mm
pasujące do szyny nośnej bez wyposażenia	TS15 60 Klippon K1 CSS	Płytko kołnierzysta	Nie
maks. ładowność	0.49 kg	Pokrywa	Tak
otwór manipulacyjny wysokość	63 mm	obszary zastosowania	przemysł procesowy, transport, budowa okrętów, przemysł opakowań, urządzenia portowe, budowa maszyn

Numery certyfikatów obudowy

Deklaracja zgodność nr. (DoC LVD)	DE PS2410 160412 001ISS03	Nr certyfikatu (DNV)	TAE00002SM
DEF Warunki zatwierdzenia	cULus, RMRS, DNV	Nr certyfikatu (cULus)	E197061

Wyposażenie pionowe

WDU 2,5 / ZDU 2,5 / IDU 2,5	1x1*	WDU 4 / ZDU 4	1x1*
-----------------------------	------	---------------	------

KLIPPON K1

Weidmüller Interface GmbH & Co. KG

Klingenbergstraße 26

D-32758 Detmold

Germany

www.weidmueller.com

Dane techniczne

Wyposażenie poziome

WDU 2,5 / ZDU 2,5 / IDU 2,5	1x5	WDU 4 / ZDU 4	1x1*
-----------------------------	-----	---------------	------

dławiki u góry / u dołu

M20	1	M12	2
M16	2		

dławiki z prawej strony

M16	1	M12	1
-----	---	-----	---

złącza śrubowe z lewej strony

M12	1	M16	1
-----	---	-----	---

Klasyfikacje

ETIM 8.0	EC000261	ETIM 9.0	EC000261
ETIM 10.0	EC000261	ECLASS 14.0	27-18-01-01
ECLASS 15.0	27-18-01-01		

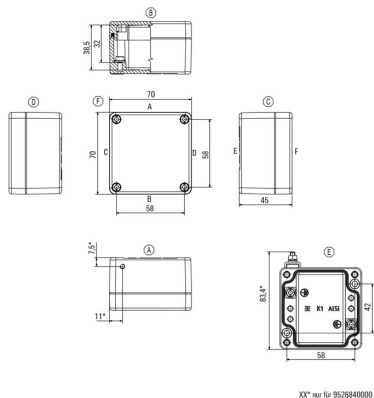
KLIPPON K1

Weidmüller Interface GmbH & Co. KG
Klingenbergstraße 26
D-32758 Detmold
Germany

Rysunki

www.weidmueller.com

Rysunek wymiarowy



KLIPPON K1

Weidmüller Interface GmbH & Co. KG
 Klingenbergstraße 26
 D-32758 Detmold
 Germany

www.weidmueller.com

Akcesoria

TS 15



seria Klippon® K, akcesoria

Ogólne dane zamówieniowe

Typ	TS15 60 Klippon K1 CSS	Wersja
Nr zam.	1909980000	Szyna nośna, TS 15, Szerokość: 60 mm, bez otworu podłużnego, Stal,
GTIN (EAN)	4032248536900	ocynkowany, chromowany
Ilość	1 ST	

Klippon® K - Płytki montażowe

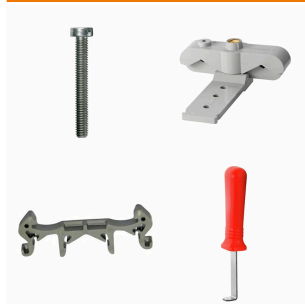


seria Klippon® K, akcesoria

Ogólne dane zamówieniowe

Typ	MOPL K1 N FE	Wersja
Nr zam.	1905280000	Klippon K (pusta obudowa aluminiowa), Płytki montażowa, Płyta montażowa, Wysokość: 52 mm, Szerokość: 61 mm, Głębokość: 3 mm, Materiał podstawowy: blacha stalowa ocynkowana, ocynkowany, srebrny
GTIN (EAN)	4032248524426	
Ilość	1 ST	

Wspornik montażowy



Oferujemy szeroką gamę wsporników montażowych do łatwej obsługi i uzupełnienia produktów. Dzięki asortymentowi sięgającemu od różnych narzędzi do gilz izolacyjnych i różnych śrub, nasze komponenty są do siebie precyzyjnie dopasowane, a tym samym ułatwiają montaż zgodnie z odpowiednimi normami i przepisami bezpieczeństwa.

KLIPPON K1

Weidmüller Interface GmbH & Co. KG
Klingenbergstraße 26
D-32758 Detmold
Germany

www.weidmueller.com

Akcesoria**Ogólne dane zamówieniowe**

Typ	FKSC M4X6 D8/SW2	Wersja	
Nr zam.	1567480000	Seria SAK, Śruba z gniazdem sześciokątnym, Śruby, Liczba biegunów:	
GTIN (EAN)	4008190033491	1	
Ilość	100 ST		

TS 15

seria Klippon® K, akcesoria

Ogólne dane zamówieniowe

Typ	TS15X5 ST K1	Wersja	
Nr zam.	8000003883	Szyna nośna, TS 15, Szerokość: 60 mm, bez otworu podłużnego, Stal,	
GTIN (EAN)	4050118653328	ocynkowane galwanicznie i pasywowane	
Ilość	20 ST		