

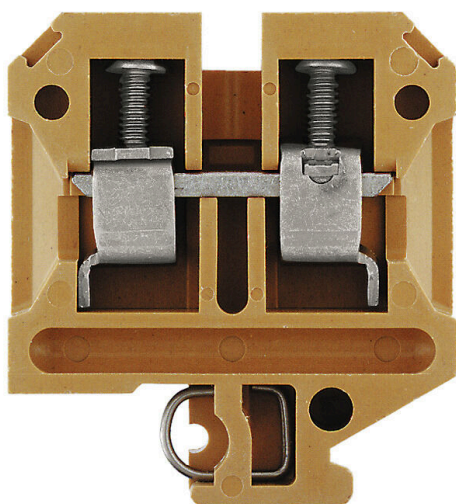
SAK 16 KRG**Weidmüller Interface GmbH & Co. KG**

Klingenbergstraße 26

D-32758 Detmold

Germany

www.weidmueller.com

Zdjęcie produktu

Przesyłanie zasilania, sygnałów i danych, jest klasycznym wymogiem w elektrotechnice i prefabrykacji rozdzielnic. Materiał izolacyjny, technologia łączeniowa i konstrukcja złączy, są właściwościami różnicującymi. Złącza szeregowo przelotowe nadają się do łączenia i/lub podłączania jednego bądź kilku przewodów. Mogą mieć jeden lub więcej poziomów połączeń z tym samym potencjałem lub izolowanych od siebie.

Ogólne dane zamówieniowe

Wersja	Blok zacisku przelotowego, złącze śrubowe, Jasno-żółty, 16 mm ² , 76 A, 800 V, liczba przyłączy: 2
Nr zam.	0271020000
Typ	SAK 16 KRG
GTIN (EAN)	4008190120856
Ilość	50 szt.
Status dostawy	element wycofywany z produkcji
Dostępne do	2022-12-31T00:00:00+01:00
Produkt alternatywny	SAK 16

SAK 16 KRG

Weidmüller Interface GmbH & Co. KG

Klingenbergstraße 26

D-32758 Detmold

Germany

www.weidmueller.com

Dane techniczne

Dopuszczenia

Atesty



ROHS Zgodny

UL File Number Search [Witryna UL](#)

Nr certyfikatu (UR) E60693

Wymiary i masa

Głębokość	57.5 mm	Głębokość (cale)	2.2638 inch
Wysokość	50 mm	Wysokość (cale)	1.9685 inch
Szerokość	12 mm	Szerokość (cale)	0.4724 inch
Masa netto	36.06 g		

Temperatury

Temperatura magazynowania	-25 °C...55 °C	Temperatura otoczenia	-5 °C...40 °C
długotrwała temperatura użytkowa, min.	-60 °C	długotrwała temperatura użytkowa, maks.	130 °C

Zgodność produktu z wymogami środowiska naturalnego

Status zgodności z dyrektywą RoHS	Zgodne
REACH SVHC	Bez SVHC powyżej 0,1 wt%

Dane znamionowe IECEx/ATEX

Oznakowanie EN 60079-7	Ex eb II C Gb	Etykieta Ex 2014/34/WE	II 2 G D
------------------------	---------------	------------------------	----------

Informacje ogólne

przekrój przyłączeniowy przewodu AWG, AWG 6 maks.		przekrój przyłącza przewodu AWG, min.	AWG 12
Normy	IEC 60947-7-1	Szyna montażowa	TS 32

dalsze dane techniczne

otwarte strony	z prawej strony	liczba identycznych złączy	1
wersja przetestowana pod kątem eksplozji	Nie	rodzaj montażu	wciskany

dane tworzywa

Materiał podstawowy	KrG	Barwny	Jasnożółty
Klasa palności wg UL 94	V-0, 5VA		

dane znamionowe

Przekrój pomiarowy	16 mm ²	Napięcie znamionowe	800 V
Znamionowe napięcie stałe	800 V	Znamionowe natężenie prądu	76 A
Prąd przy maksymalnym oprowadowaniu	76 A	Normy	IEC 60947-7-1
Rezystancja objętościowa wg IEC 60947-7-x	0.42 mΩ	Znamionowe napięcie udarowe	8 kV

SAK 16 KRG

Weidmüller Interface GmbH & Co. KG

Klingenbergstraße 26

D-32758 Detmold

Germany

www.weidmueller.com

Dane techniczne

Moc stratna zgodnie z wymaganiami IEC2.43 W
60947-7-x

Stopień zanieczyszczenia

3

dane znamionowe wg CSA

Maks. przekrój przewodu (CSA)	4 AWG	Napięcie rozm. C (CSA)	600 V
Prąd Gr C (CSA)	87 A	Nr certyfikatu (CSA)	154685-1501714
Min. przekrój przewodu (CSA)	14 AWG		

dane znamionowe wg UL

Wielkość przewodu Factory wiring max (UR)	4 AWG	Prąd Gr C (UR)	80 A
Napięcie rozm. C (UR)	600 V	Wielkość przewodu Factory wiring min (UR)	12 AWG
Nr certyfikatu (UR)	E60693	Wielkość przewodu Field wiring min (UR)	12 AWG
Wielkość przewodu Field wiring max (UR)	4 AWG		

parametry systemu

Wykonanie	Złącze śrubowe, do przykręcanego połączenia poprzecznego, wolne z jednej strony	niezbędna płyta zamykająca	Tak
Liczba potencjałów	1	liczba poziomów	1
liczba zacisków na poziomie	2	Liczba potencjałów w rzędzie	1
poziomy wewnętrznie zmostkowane	Nie	Przyłącze PE	Nie
Szyna montażowa	TS 32	Funkcja N	Nie
Funkcja PE	Nie	Funkcja PEN	Nie

przewody zaciskane (złącze wymiarowane)

sprawdzian trzpieniowy wg 60 947-1	B6	przekrój przyłączeniowy przewodu AWG,AWG 6 maks.	
kierunek podłączenia	z boku	Moment obrotowy dociągający, maks.	2.4 Nm
Moment obrotowy dociągający, min.	2 Nm	Długość odizolowania	15 mm
Rodzaj przyłącza	złącze śrubowe	liczba przyłączy	2
Zakres zaciskania, maks.	16 mm ²	Zakres zaciskania, min.	2.5 mm ²
śruba dociskowa	M 4	Wielkość ostrza	1,0 x 5,5 mm
przekrój przyłącza przewodu AWG, min.	AWG 12	Przekrój przyłącza przewodu, cienki przewód wielodrutowy z tulejkami kablowymi DIN 46228/4, maks.	16 mm ²
Przekrój przyłącza przewodu, cienki przewód wielodrutowy z tulejkami kablowymi DIN 46228/4, min.	16 mm ²	Przekrój przyłącza przewodu, cienki przewód wielodrutowy z tulejkami kablowymi DIN 46228/1, maks.	16 mm ²
Przekrój przyłącza przewodu, cienki przewód wielodrutowy z tulejkami kablowymi DIN 46228/1, min.	4 mm ²	Przekrój przyłącza przewodu, z cienkiego 16 mm ² drutu, maks.	
Przekrój przyłącza przewodu, cienki przewód wielodrutowy, min.	4 mm ²	Maks. przekrój przyłącza, przewód wielodrutowy, maks.	16 mm ²
Maks. przekrój przyłącza, przewód wielodrutowy, min.	4 mm ²	bliźniacza tulejka kablowa, maks.	10 mm ²
bliźniacza tulejka kablowa, min.	1.5 mm ²	Przekrój przyłącza przewodów, przewód jednodrutowy, maks.	10 mm ²
Przekrój przyłącza przewodów, przewód jednodrutowy, min.	2.5 mm ²		

Dane techniczne

Klasyfikacje

ETIM 8.0	EC000897	ETIM 9.0	EC000897
ETIM 10.0	EC000897	ECLASS 14.0	27-25-01-01
ECLASS 15.0	27-25-01-01		

SAK 16 KRG

Weidmüller Interface GmbH & Co. KG

Klingenbergstraße 26

D-32758 Detmold

Germany

www.weidmueller.com

Akcesoria

Mostki poprzeczne



Rozdział lub mnożenie potencjału do przylegających złązek odbywa się za pomocą mostków poprzecznych. Unika się dodatkowej pracy wymaganej do wykonania okablowania. Nawet w przypadku uszkodzenia biegunów nadal zapewniona jest niezawodność styku w złączkach. Nasza oferta obejmuje mostki poprzeczne wtykowe i wkręcane do złązek modułowych.

Ogólne dane zamówieniowe

Typ	Q 2 SAK16	Wersja
Nr zam.	0457500000	Złącze krosujące (terminal), przykręcany, szary, 76 A, Liczba
GTIN (EAN)	4008190055349	biegunów: 2, Raster w mm (P): 6.00, Izolowany: Nie, Szerokość: 17.9
Ilość	50 ST	mm

Zaślepki rozłączenia



W odróżnieniu od złązek ze zintegrowaną dźwignią rozłączającą nasze wtyki rozłączające mogą być całkowicie rozłączone lub zdjęte ze złączki oraz wyłączone z danej aplikacji i stanowią uniwersalne alternatywne rozwiązanie dla standardowych rozłączników.

Ogólne dane zamówieniowe

Typ	Q 3 SAK16	Wersja
Nr zam.	0457600000	Złącze krosujące (terminal), przykręcany, szary, 76 A, Liczba
GTIN (EAN)	4008190022280	biegunów: 3, Raster w mm (P): 6.00, Izolowany: Nie, Szerokość: 29.8
Ilość	50 ST	mm

Mostki poprzeczne



Rozdział lub mnożenie potencjału do przylegających złązek odbywa się za pomocą mostków poprzecznych. Unika się dodatkowej pracy wymaganej do wykonania okablowania. Nawet w przypadku uszkodzenia biegunów nadal zapewniona jest niezawodność styku w złączkach. Nasza oferta obejmuje mostki poprzeczne wtykowe i wkręcane do złązek modułowych.

Ogólne dane zamówieniowe

Typ	Q 4 SAK16	Wersja
Nr zam.	0457700000	Złącze krosujące (terminal), przykręcany, szary, 76 A, Liczba
GTIN (EAN)	4008190070823	biegunów: 4, Raster w mm (P): 6.00, Izolowany: Nie, Szerokość: 41.7
Ilość	50 ST	mm

SAK 16 KRG

Weidmüller Interface GmbH & Co. KG

Klingenbergstraße 26

D-32758 Detmold

Germany

www.weidmueller.com

Akcesoria

Zaślepki rozłączenia

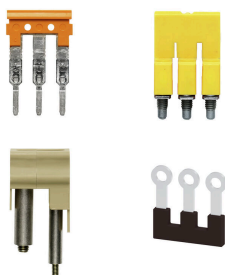


W odróżnieniu od złączek ze zintegrowaną dźwignią rozłączającą nasze wtyki rozłączające mogą być całkowicie rozłączone lub zdjęte ze złączki oraz wyłączone z danej aplikacji i stanowią uniwersalne alternatywne rozwiązanie dla standardowych rozłączników.

Ogólne dane zamówieniowe

Typ	Q 10 SAK 16	Wersja
Nr zam.	0457800000	Złącze krosujące (terminal), przykręcany, szary, 76 A, Liczba
GTIN (EAN)	4008190082512	biegunów: 10, Raster w mm (P): 6.00, Izolowany: Nie, Szerokość:
Ilość	20 ST	131.1 mm
Typ	QL 2 SAK 16	Wersja
Nr zam.	0470700000	Złącze krosujące (terminal), przykręcany, szary, 76 A, Liczba
GTIN (EAN)	4008190182618	biegunów: 2, Raster w mm (P): 6.00, Izolowany: Nie, Szerokość: 17.9
Ilość	50 ST	mm
Typ	QL 3 SAK 16	Wersja
Nr zam.	0470800000	Złącze krosujące (terminal), przykręcany, szary, 76 A, Liczba
GTIN (EAN)	4008190011574	biegunów: 3, Raster w mm (P): 6.00, Izolowany: Nie, Szerokość: 29.8
Ilość	50 ST	mm

Mostki poprzeczne



Rozdział lub mnożenie potencjału do przylegających złączek odbywa się za pomocą mostków poprzecznych. Unika się dodatkowej pracy wymaganej do wykonania okablowania. Nawet w przypadku uszkodzenia biegunów nadal zapewniona jest niezawodność styku w złączkach. Nasza oferta obejmuje mostki poprzeczne wtykowe i wkręcane do złączek modułowych.

Ogólne dane zamówieniowe

Typ	QL 4 SAK 16	Wersja
Nr zam.	0470900000	Złącze krosujące (terminal), przykręcany, szary, 76 A, Liczba
GTIN (EAN)	4008190112257	biegunów: 4, Raster w mm (P): 6.00, Izolowany: Nie, Szerokość: 41.7
Ilość	50 ST	mm

SAK 16 KRG

Weidmüller Interface GmbH & Co. KG

Klingenbergstraße 26

D-32758 Detmold

Germany

www.weidmueller.com

Akcesoria

Zaślepki rozłączenia



W odróżnieniu od złączek ze zintegrowaną dźwignią rozłączającą nasze wtyki rozłączające mogą być całkowicie rozłączone lub zdjęte ze złączki oraz wyłączone z danej aplikacji i stanowią uniwersalne alternatywne rozwiązanie dla standardowych rozłączników.

Ogólne dane zamówieniowe

Typ	QL 10 SAK 16	Wersja
Nr zam.	0471000000	Złącze krosujące (terminal), przykręcany, szary, 76 A, Liczba
GTIN (EAN)	4008190150761	biegunów: 10, Raster w mm (P): 6.00, Izolowany: Nie, Szerokość:
Ilość	20 ST	113.1 mm

Płytki zamykające i płytki separacyjne



Płytki separacyjne i płyty zamykające są niezbędnymi akcesoriami dla złączek szeregowych. Płytki separacyjne zapewniają optyczną i elektryczną separację poszczególnych potencjałów i grup funkcjonalnych, zwiększając bezpieczeństwo i zapewniając przejrzystą strukturę wewnątrz szafy sterującej. Płyta zamykająca zamyka rząd złączek szeregowych po bokach, chroniąc je przed kontaktem z częściami pod napięciem i gwarantując czyste, stabilne wykończenie. Oba komponenty są precyzyjnie dopasowane do odpowiednich serii złączek szeregowych firmy Weidmüller, przyczyniając się do bezpiecznego, zgodnego z przepisami i profesjonalnego okablowania.

Ogólne dane zamówieniowe

Typ	AP SAK 16	Wersja
Nr zam.	0271160000	Płytko końcowa do złączek, beżowy, Wysokość: 50 mm, Szerokość:
GTIN (EAN)	4008190120429	1.5 mm, V-2, PA 66, zatrzaskowe: Tak
Ilość	20 ST	
Typ	AP SAK 16 BL	Wersja
Nr zam.	0271180000	Płytko końcowa do złączek, niebieski, Wysokość: 50 mm, Szerokość:
GTIN (EAN)	4008190169800	1.5 mm, V-2, poliamid 66, zatrzaskowe: Tak
Ilość	20 ST	
Typ	AP SAK 16 KRG	Wersja
Nr zam.	0271120000	Płytko końcowa do złączek, Ciemnobieżowy, żółty, Wysokość: 50 mm,
GTIN (EAN)	4008190062606	Szerokość: 3 mm, V-0, KrG, zatrzaskowe: Tak
Ilość	20 ST	
Typ	AP SAK35/TW SAK 16	Wersja
Nr zam.	0303660000	Płytko końcowa do złączek, beżowy, Wysokość: 58 mm, Szerokość:
GTIN (EAN)	4008190110765	1.5 mm, V-2, PA 66, zatrzaskowe: Tak
Ilość	10 ST	
Typ	AP SAK35/TW SAK 16 BL	Wersja
Nr zam.	0303680000	Płytko końcowa do złączek, niebieski, Wysokość: 58 mm, Szerokość:
GTIN (EAN)	4008190025199	1.5 mm, V-2, PA 66, zatrzaskowe: Tak
Ilość	10 ST	

SAK 16 KRG

Weidmüller Interface GmbH & Co. KG

Klingenbergstraße 26

D-32758 Detmold

Germany

www.weidmueller.com

Akcesoria

Typ	TW SAK16 KRG	Wersja
Nr zam.	0281120000	Płyta separacyjna (terminal), Ciemnoniebieski, żółty, Wysokość: 60
GTIN (EAN)	4008190072360	mm, Szerokość: 3 mm, V-0, KrG
Ilość	20 ST	

Adapter testowy i gniazda testowe

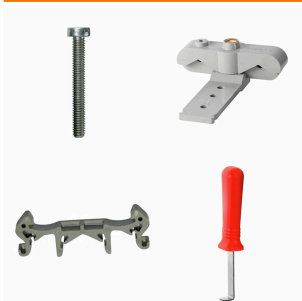


Adaptory testowe i wtyki kontrolne są wykorzystywane do połączeń elektrycznych między złączkami i urządzeniami testującymi. W ten sposób można ustanowić styk elektryczny w stanie okablowanym i w łatwy sposób dokonać pomiarów.

Ogólne dane zamówieniowe

Typ	PS 4 F.STB 4	Wersja
Nr zam.	0299600000	Zacisk pomiarowy (terminal), 230 V
GTIN (EAN)	4008190074043	
Ilość	20 ST	

Wspornik montażowy



Oferujemy szeroką gamę wsporników montażowych do łatwej obsługi i uzupełnienia produktów. Dzięki asortymentowi sięgającemu od różnych narzędzi do gilz izolacyjnych i różnych śrub, nasze komponenty są do siebie precyzyjnie dopasowane, a tym samym ułatwiają montaż zgodnie z odpowiednimi normami i przepisami bezpieczeństwa.

Ogólne dane zamówieniowe

Typ	BFSC M3X22 PA/RT	Wersja
Nr zam.	0128900000	Śruba mocująca (terminal), 3.00 mm, poliamid 66, Głębokość: 4.8
GTIN (EAN)	4008190084158	mm, Szerokość: 4.8 mm, Wysokość: 22 mm
Ilość	100 ST	
Typ	BFSC M3X25	Wersja
Nr zam.	0292500000	Śruba mocująca (terminal), 3.00 mm, Stal, Głębokość: 4.8 mm,
GTIN (EAN)	4008190177027	Szerokość: 4.8 mm, Wysokość: 25 mm
Ilość	100 ST	

SAK 16 KRG

Weidmüller Interface GmbH & Co. KG

Klingenbergstraße 26

D-32758 Detmold

Germany

www.weidmueller.com

Akcesoria

Mostki poprzeczne

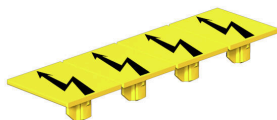


Rozdział lub mnożenie potencjału do przylegających złączek odbywa się za pomocą mostków poprzecznych. Unika się dodatkowej pracy wymaganej do wykonania okablowania. Nawet w przypadku uszkodzenia biegunów nadal zapewniona jest niezawodność styku w złączkach. Nasza oferta obejmuje mostki poprzeczne wtykowe i wkręcane do złączek modułowych.

Ogólne dane zamówieniowe

Typ	VH 19/5/3.4	Wersja
Nr zam.	0285100000	Tuleja łącząca (terminal), przykręcany, Szerokość: 5 mm, Wysokość: 5 mm, Głębokość: 17.5, Liczba biegunów: 1, Cu Zn
GTIN (EAN)	4008190189297	
Ilość	50 ST	
Typ	VL 2 SAK 16/SAKA	Wersja
Nr zam.	0135800000	Złącze krosujące (terminal), przykręcany, szary, 57 A, Liczba biegunów: 2, Raster w mm (P): 12.00, Izolowany: Nie, Szerokość: 8 mm
GTIN (EAN)	4008190132088	
Ilość	50 ST	

Pokrywa ostrzegawcza



Pokrywy ostrzegawcze z symbolem błyskawicy zwiększają bezpieczeństwo człowieka i maszyny. Stosuje się je w przypadku, gdy aplikacja wymaga podania napięcia zewnętrznego.

Ogólne dane zamówieniowe

Typ	AD 4 SAK 16	Wersja
Nr zam.	0518200000	Pokrywa złącza, żółty, PVC, Wysokość: 36 mm, Szerokość: 47.6 mm, Głębokość: 1 mm, V-2
GTIN (EAN)	4008190122416	
Ilość	50 ST	

SAK 16 KRG

Weidmüller Interface GmbH & Co. KG

Klingenbergstraße 26

D-32758 Detmold

Germany

www.weidmueller.com

Akcesoria

druk specjalny



Dekafix (DEK) jest uniwersalnym oznaczniakiem do wszystkich przewodów oraz wtyków, a także podzespołów elektronicznych. System jest idealny do krótkich sekwencji numerycznych oraz pasuje do szerokiego asortymentu fabrycznie zadrukowanych oznaczniaków.

Paski umożliwiające szybkie instalowanie, wymagające tylko jednej operacji. Druk jest wyraźnie czytelny, kontrastowy i dostępny w różnych szerokościach. Szeroki asortyment oznaczniaków gotowych do użycia Paski umożliwiające szybkie instalowanie Oznaczniaki złącz, pasujące do wszystkich złącz kablowych Weidmüller Dostępne jako niewypełnione karty MultiCard lub karty ze standardowym nadrukiem Do nadruku na zamówienie: Prosimy o przesłanie pliku z oprogramowaniem etykietującym M-Print PRO lub M-Print PRO Online (bez instalacji) zgodnie z naszymi specyfikacjami etykietowania.

Ogólne dane zamówieniowe

Typ	DEK 5/5 MC SDR	Wersja
Nr zam.	160981000	Dekafix, Znakowanie zacisków, 5 x 5 mm, Raster w mm (P): 5.00
GTIN (EAN)	4008190456597	Weidmueller, według życzenia klienta
Ilość	200 ST	

neutralna



Dekafix (DEK) jest uniwersalnym oznaczniakiem do wszystkich przewodów oraz wtyków, a także podzespołów elektronicznych. System jest idealny do krótkich sekwencji numerycznych oraz pasuje do szerokiego asortymentu fabrycznie zadrukowanych oznaczniaków.

Paski umożliwiające szybkie instalowanie, wymagające tylko jednej operacji. Druk jest wyraźnie czytelny, kontrastowy i dostępny w różnych szerokościach. Szeroki asortyment oznaczniaków gotowych do użycia Paski umożliwiające szybkie instalowanie Oznaczniaki złącz, pasujące do wszystkich złącz kablowych Weidmüller Dostępne jako niewypełnione karty MultiCard lub karty ze standardowym nadrukiem Do nadruku na zamówienie: Prosimy o przesłanie pliku z oprogramowaniem etykietującym M-Print PRO lub M-Print PRO Online (bez instalacji) zgodnie z naszymi specyfikacjami etykietowania.

Ogólne dane zamówieniowe

Typ	DEK 5/5 MC NE WS	Wersja
Nr zam.	1609801044	Dekafix, Znakowanie zacisków, 5 x 5 mm, Raster w mm (P): 5.00
GTIN (EAN)	4008190397111	Weidmueller, biały
Ilość	1000 ST	

SAK 16 KRG

Weidmüller Interface GmbH & Co. KG

Klingenbergstraße 26

D-32758 Detmold

Germany

www.weidmueller.com

Akcesoria

druk specjalny



Dekafix (DEK) jest uniwersalnym oznaczniakiem do wszystkich przewodów oraz wtyków, a także podzespołów elektronicznych. System jest idealny do krótkich sekwencji numerycznych oraz pasuje do szerokiego asortymentu fabrycznie zadrukowanych oznaczniaków.

Paski umożliwiające szybkie instalowanie, wymagające tylko jednej operacji. Druk jest wyraźnie czytelny, kontrastowy i dostępny w różnych szerokościach. Szeroki asortyment oznaczniaków gotowych do użycia Paski umożliwiające szybkie instalowanie Oznaczniki złącz, pasujące do wszystkich złącz kablowych Weidmüller Dostępne jako niewypełnione karty MultiCard lub karty ze standardowym nadrukiem Do nadruku na zamówienie: Prosimy o przesłanie pliku z oprogramowaniem etykietującym M-Print PRO lub M-Print PRO Online (bez instalacji) zgodnie z naszymi specyfikacjami etykietowania.

Ogólne dane zamówieniowe

Typ	DEK 5/6 MC SDR	Wersja
Nr zam.	1609830000	Dekafix, Znakowanie zacisków, 5 x 6 mm, Raster w mm (P): 6.00
GTIN (EAN)	4008190456603	Weidmueller, według życzenia klienta
Ilość	200 ST	

neutralna



Dekafix (DEK) jest uniwersalnym oznaczniakiem do wszystkich przewodów oraz wtyków, a także podzespołów elektronicznych. System jest idealny do krótkich sekwencji numerycznych oraz pasuje do szerokiego asortymentu fabrycznie zadrukowanych oznaczniaków.

Paski umożliwiające szybkie instalowanie, wymagające tylko jednej operacji. Druk jest wyraźnie czytelny, kontrastowy i dostępny w różnych szerokościach. Szeroki asortyment oznaczniaków gotowych do użycia Paski umożliwiające szybkie instalowanie Oznaczniki złącz, pasujące do wszystkich złącz kablowych Weidmüller Dostępne jako niewypełnione karty MultiCard lub karty ze standardowym nadrukiem Do nadruku na zamówienie: Prosimy o przesłanie pliku z oprogramowaniem etykietującym M-Print PRO lub M-Print PRO Online (bez instalacji) zgodnie z naszymi specyfikacjami etykietowania.

Ogólne dane zamówieniowe

Typ	DEK 5/6 MC NE WS	Wersja
Nr zam.	1609820000	Dekafix, Znakowanie zacisków, 5 x 6 mm, Raster w mm (P): 6.00
GTIN (EAN)	4008190203436	Weidmueller, biały
Ilość	1000 ST	

SAK 16 KRG

Weidmüller Interface GmbH & Co. KG

Klingenbergstraße 26

D-32758 Detmold

Germany

www.weidmueller.com

Akcesoria

Typ	DEK 5/8 MC NE WS	Wersja
Nr zam.	1856740000	Dekafix, Znakowanie zacisków, 5 x 8 mm, Raster w mm (P): 8.00
GTIN (EAN)	4032248400850	Weidmueller, biały
Ilość	800 ST	

druk specjalny



Dekafix (DEK) jest uniwersalnym oznaczniakiem do wszystkich przewodów oraz wtyków, a także podzespołów elektronicznych. System jest idealny do krótkich sekwencji numerycznych oraz pasuje do szerokiego asortymentu fabrycznie zadrukowanych oznaczniaków.

Paski umożliwiające szybkie instalowanie, wymagające tylko jednej operacji. Druk jest wyraźnie czytelny, kontrastowy i dostępny w różnych szerokościach. Szeroki asortyment oznaczniaków gotowych do użycia Paski umożliwiające szybkie instalowanie Oznaczniki złącz, pasujące do wszystkich złącz kablowych Weidmüller Dostępne jako niewypełnione karty MultiCard lub karty ze standardowym nadrukiem Do nadruku na zamówienie: Prosimy o przesłanie pliku z oprogramowaniem etykietującym M-Print PRO lub M-Print PRO Online (bez instalacji) zgodnie z naszymi specyfikacjami etykietowania.

Ogólne dane zamówieniowe

Typ	DEK 5/8 MC SDR	Wersja
Nr zam.	1856750000	Dekafix, Znakowanie zacisków, 5 x 8 mm, Raster w mm (P): 8.00
GTIN (EAN)	4032248400867	Weidmueller, według życzenia klienta
Ilość	160 ST	

Plus



Dekafix (DEK) jest uniwersalnym oznaczniakiem do wszystkich przewodów oraz wtyków, a także podzespołów elektronicznych. System jest idealny do krótkich sekwencji numerycznych oraz pasuje do szerokiego asortymentu fabrycznie zadrukowanych oznaczniaków.

Paski umożliwiające szybkie instalowanie, wymagające tylko jednej operacji. Druk jest wyraźnie czytelny, kontrastowy i dostępny w różnych szerokościach. Szeroki asortyment oznaczniaków gotowych do użycia Paski umożliwiające szybkie instalowanie Oznaczniki złącz, pasujące do wszystkich złącz kablowych Weidmüller Dostępne jako niewypełnione karty MultiCard lub karty ze standardowym nadrukiem Do nadruku na zamówienie: Prosimy o przesłanie pliku z oprogramowaniem etykietującym M-Print PRO lub M-Print PRO Online (bez instalacji) zgodnie z naszymi specyfikacjami etykietowania.

SAK 16 KRG

Weidmüller Interface GmbH & Co. KG

Klingenbergstraße 26

D-32758 Detmold

Germany

www.weidmueller.com

Akcesoria

Ogólne dane zamówieniowe

Typ	DEK 5/8 PLUS MC NE WS	Wersja
Nr zam.	1046350000	Dekafix, Znakowanie zacisków, 5 x 8 mm, Raster w mm (P): 8.00
GTIN (EAN)	4032248782055	Weidmueller, biały
Ilość	800 ST	

druk specjalny



Dekafix (DEK) jest uniwersalnym oznaczniakiem do wszystkich przewodów oraz wtyków, a także podzespołów elektronicznych. System jest idealny do krótkich sekwencji numerycznych oraz pasuje do szerokiego asortymentu fabrycznie zadrukowanych oznaczniaków.

Paski umożliwiające szybkie instalowanie, wymagające tylko jednej operacji. Druk jest wyraźnie czytelny, kontrastowy i dostępny w różnych szerokościach.

Szeroki asortyment oznaczniaków gotowych do użycia Paski umożliwiające szybkie instalowanie Oznaczniki złącz, pasujące do wszystkich złącz kablowych Weidmüller Dostępne jako niewypełnione karty MultiCard lub karty ze standardowym nadrukiem Do nadruku na zamówienie: Prosimy o przesłanie pliku z oprogramowaniem etykietującym M-Print PRO lub M-Print PRO Online (bez instalacji) zgodnie z naszymi specyfikacjami etykietowania.

Ogólne dane zamówieniowe

Typ	DEK 5/8 PLUS MC SDR	Wersja
Nr zam.	1046370000	Dekafix, Znakowanie zacisków, 5 x 8 mm, Raster w mm (P): 8.00
GTIN (EAN)	4032248782079	Weidmueller, według życzenia klienta
Ilość	160 ST	

SAK 16 KRG

Weidmüller Interface GmbH & Co. KG

Klingenbergstraße 26

D-32758 Detmold

Germany

www.weidmueller.com

Akcesoria

DEK 5/8



WS/ DEK

W oznaczniakach złącz MultiMark DEK/WS zastosowano innowacyjne tworzywo kompozytowe składające się z dwóch komponentów. Twarda część dolna znacznika pewnie osiada na złączu i bezpiecznie zamyka się dzięki zatraskowi. Elastyczne wykończenie powierzchni znacznie ułatwia zamontowanie oznaczniaka. Ten specjalnie dziurkowany materiał umożliwi naciągnięcie pasków pozwalające skompensować nieznaczne rozrzuty rozstawów/odstępów, które mają tendencję do kumulowania się, szczególnie w przypadku długich bloków zaciskowych. Kolejną zaletą to znakomita możliwość zadruku powierzchni - materiał gwarantuje, że oznaczenia są trwałe i odporne na ścieranie. Rozdzielczość druku 300 dpi przekłada się też na dobrą czytelność napisów.

Państwa korzyści dzięki MultiMark

- Kompatybilne z modułowymi blokami zacisków Weidmüller
- Mocny chwyt i trwałe nadruk
- Ciągłe paski oszczędzają czas podczas montażu
- Łatwe mocowanie dzięki innowacyjnemu materiałowi kompozytowemu
- Duża etykieta zapewniająca optymalną czytelność
- Szeroki zakres uniwersalności ze względu na niezależność od producenta

Ogólne dane zamówieniowe

Typ	DEK 5/8 MM WS	Wersja
Nr zam.	2007130000	Dekafix, Znakowanie zacisków, 5 x 8 mm, Weidmueller, biały
GTIN (EAN)	4050118392012	
Ilość	500 ST	

Uchwyt znaczników



Uchwyty znaczników oferują możliwość dodatkowego montażu standardowych oznaczniaków o rozstawie 5 lub 5,1 mm. Uchwyty kątowe mogą być opcjonalnie łączone zatraskowo i mogą być montowane we wszystkich standardowych kanałach znakowania modułowych listew zaciskowych Klippon® Connect. Pasujące typy oznaczniaków można znaleźć w odpowiednich akcesoriach uchwytu oznaczniaka.

Ogólne dane zamówieniowe

Typ	BZT 1 WS 10/5	Wersja
Nr zam.	1805490000	Akcesoria, Element do umieszczenia oznakowania
GTIN (EAN)	4032248270231	
Ilość	100 ST	
Typ	BZT 1 ZA WS 10/5	Wersja
Nr zam.	1805520000	Akcesoria, Element do umieszczenia oznakowania
GTIN (EAN)	4032248270248	
Ilość	100 ST	

DEK 5/6



WS/ DEK

W oznaczniakach złącz MultiMark DEK/WS zastosowano innowacyjne tworzywo kompozytowe składające się z dwóch komponentów. Twarda część dolna znacznika pewnie osiada na złączu i bezpiecznie zamyka się dzięki zatraskowi. Elastyczne wykończenie powierzchni znacznie ułatwia zamontowanie oznacznika. Ten specjalnie dziurkowany materiał umożliwia naciągnięcie pasków pozwalające skompensować nieznaczne rozrzuty rozstawów/odstępów, które mają tendencję do kumulowania się, szczególnie w przypadku długich bloków zaciskowych. Kolejną zaletą to znakomita możliwość zadruku powierzchni - materiał gwarantuje, że oznaczenia są trwałe i odporne na ścieranie. Rozdzielczość druku 300 dpi przekłada się też na dobrą czytelność napisów.

Państwa korzyści dzięki MultiMark

- Kompatybilne z modułowymi blokami zacisków Weidmüller
- Mocny chwyt i trwały nadruk
- Ciągłe paski oszczędzają czas podczas montażu
- Łatwe mocowanie dzięki innowacyjnemu materiałowi kompozytowemu
- Duża etykieta zapewniająca optymalną czytelność
- Szeroki zakres uniwersalności ze względu na niezależność od producenta

Ogólne dane zamówieniowe

Typ	DEK 5/6 MM WS	Wersja	
Nr zam.	2007120000		Dekafix, Znakowanie zacisków, 5 x 6 mm, Weidmueller, biały
GTIN (EAN)	4050118392104		
Ilość	600 ST		