

## SAKT 1/LT

Weidmüller Interface GmbH &amp; Co. KG

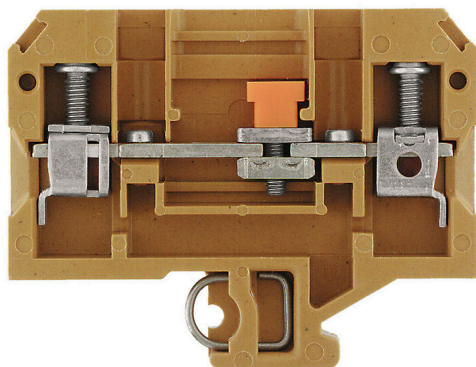
Klingenbergstraße 26

D-32758 Detmold

Germany

www.weidmueller.com

## Zdjęcie produktu



W niektórych zastosowaniach zasadne jest dodanie do złączki szeregowej przelotowej punktów testowych lub elementu odłączającego, do celów testowania i zabezpieczenia. Za pomocą złączek kontrolno-pomiarowych można mierzyć obwody elektryczne przy braku napięcia. Podczas gdy bezpieczne odległości od części przewodzących nie są analizowane pod względem wymiarów, siła znamionowego napięcia impulsowego musi być sprawdzona.

## Ogólne dane zamówieniowe

Wersja	Bloki odczepów probierczych, złącze śrubowe, Jasność, 6 mm <sup>2</sup> , 41 A, 400 V, liczba przyłączy: 2, liczba poziomów: 1
Nr zam.	<a href="#">0269120000</a>
Typ	SAKT 1/LT
GTIN (EAN)	4008190185978
Ilość	50 szt.
Status dostawy	element wycofywany z produkcji
Dostępne do	2022-12-31T00:00:00+01:00
Produkt alternatywny	<a href="#">WTTB 6</a>

## SAKT 1/LT

Weidmüller Interface GmbH &amp; Co. KG

Klingenbergstraße 26

D-32758 Detmold

Germany

www.weidmueller.com

## Dane techniczne

## Dopuszczenia

Atesty



ROHS Zgodny

UL File Number Search [Witryna UL](#)

Nr certyfikatu (UR) E60693

## Wymiary i masa

Głębokość	52.5 mm	Głębokość (cale)	2.0669 inch
Wysokość	65 mm	Wysokość (cale)	2.5591 inch
Szerokość	8 mm	Szerokość (cale)	0.315 inch
Masa netto	25.4 g		

## Temperatury

Temperatura magazynowania	-25 °C...55 °C	Temperatura otoczenia	-5 °C...40 °C
długotrwała temperatura użytkowa, min.	-60 °C	długotrwała temperatura użytkowa, maks.	130 °C

## Zgodność produktu z wymogami środowiska naturalnego

Status zgodności z dyrektywą RoHS	Zgodne
REACH SVHC	Bez SVHC powyżej 0,1 wt%

## Informacje ogólne

przekrój przyłączeniowy przewodu AWG, AWG 8 maks.	Wskaźówka montażowa	montaż bezpośredni
przekrój przyłącza przewodu AWG, min. AWG 26	Normy	IEC 60947-7-1
Szyna montażowa	TS 32	

## dalsze dane techniczne

otwarte strony	z prawej strony	liczba identycznych złączy	1
Wskaźówka montażowa	montaż bezpośredni	wersja przetestowana pod kątem eksplozji	Nie
rodzaj montażu	wciskany		

## dane tworzywa

Materiał podstawowy	KrG	Barwny	Jasnożółty
Klasa palności wg UL 94	V-0, 5VA		

## dane znamionowe

Przekrój pomiarowy	6 mm <sup>2</sup>	Napięcie znamionowe	400 V
Znamionowe napięcie stałe	400 V	Znamionowe natężenie prądu	41 A
Prąd przy maksymalnym oprzewodowaniu	57 A	Normy	IEC 60947-7-1
Rezystancja objętościowa wg IEC 60947-7-x	0.78 mΩ	Znamionowe napięcie udarowe	6 kV
Moc stratna zgodnie z wymaganiami IEC 1.31 W 60947-7-x		Stopień zanieczyszczenia	3

## SAKT 1/LT

Weidmüller Interface GmbH &amp; Co. KG

Klingenbergstraße 26

D-32758 Detmold

Germany

www.weidmueller.com

## Dane techniczne

## dane znamionowe wg CSA

Maks. przekrój przewodu (CSA)	8 AWG	Napięcie rozm. C (CSA)	300 V
Prąd Gr C (CSA)	25 A	Nr certyfikatu (CSA)	12400-198
Min. przekrój przewodu (CSA)	26 AWG		

## dane znamionowe wg UL

Wielkość przewodu Factory wiring max (UR)	8 AWG	Prąd Gr C (UR)	25 A
Napięcie rozm. C (UR)	300 V	Wielkość przewodu Factory wiring min (UR)	26 AWG
Nr certyfikatu (UR)	E60693	Wielkość przewodu Field wiring min (UR)	22 AWG
Wielkość przewodu Field wiring max (UR)	8 AWG		

## parametry systemu

Wykonanie	Złącze śrubowe, Złączka specjalna odłącznik podłużny, wolne z jednej strony	niezbędna płyta zamykająca	Tak
Liczba potencjałów	1	liczba poziomów	1
liczba zacisków na poziom poziomy wewnętrznie zmostkowane	2 Nie	Liczba potencjałów w rzędzie	1
Szyna montażowa	TS 32	Przyłącze PE	Nie
Funkcja PE	Nie	Funkcja N	Nie
		Funkcja PEN	Nie

## przewody zaciskane (złącze wymiarowane)

sprawdzian trzpieniowy wg 60 947-1	A5	przekrój przyłączeniowy przewodu AWG, AWG 8 maks.	
kierunek podłączenia	z boku	Moment obrotowy dociągający, maks.	1.6 Nm
Moment obrotowy dociągający, min.	0.8 Nm	Długość odizolowania	12 mm
Rodzaj przyłącza	złącze śrubowe	liczba przyłączy	2
Zakres zaciskania, maks.	10 mm <sup>2</sup>	Zakres zaciskania, min.	0.13 mm <sup>2</sup>
śruba dociskowa	M 3,5	Wielkość ostrza	4,0 x 0,8 mm
przekrój przyłącza przewodu AWG, min.	AWG 26	Przekrój przyłącza przewodu, cienki przewód wielodrutowy z tulejkami kablowymi DIN 46228/1, maks.	6 mm <sup>2</sup>
Przekrój przyłącza przewodu, cienki przewód wielodrutowy z tulejkami kablowymi DIN 46228/1, min.	0.5 mm <sup>2</sup>	Przekrój przyłącza przewodu, z cienkiego 6 mm <sup>2</sup> drutu, maks.	
Przekrój przyłącza przewodu, cienki przewód wielodrutowy, min.	0.5 mm <sup>2</sup>	Maks. przekrój przyłącza, przewód wielodrutowy, maks.	10 mm <sup>2</sup>
Maks. przekrój przyłącza, przewód wielodrutowy, min.	1.5 mm <sup>2</sup>	stopień momentu obrotowego z wkrętakiem elektrycznym Typ DMS	3
Przekrój przyłącza przewodów, przewód jednodrutowy, maks.	10 mm <sup>2</sup>	Przekrój przyłącza przewodów, przewód jednodrutowy, min.	0.5 mm <sup>2</sup>

## Klasyfikacje

ETIM 8.0	EC000902	ETIM 9.0	EC000902
ETIM 10.0	EC000902	ECLASS 14.0	27-25-01-09
ECLASS 15.0	27-25-01-09		

## SAKT 1/LT

Weidmüller Interface GmbH &amp; Co. KG

Klingenbergstraße 26

D-32758 Detmold

Germany

www.weidmueller.com

## Akcesoria

## Zaślepki rozłączenia



W odróżnieniu od złączek ze zintegrowaną dźwignią rozłączającą nasze wtyki rozłączające mogą być całkowicie rozłączone lub zdjęte ze złączki oraz wyłączone z danej aplikacji i stanowią uniwersalne alternatywne rozwiązanie dla standardowych rozłączników.

## Ogólne dane zamówieniowe

Typ	QL 2 SAK6N	Wersja
Nr zam.	<a href="#">0194300000</a>	Złącze krosujące (terminal), przykręcany, szary, 41 A, Liczba
GTIN (EAN)	4008190182854	biegunów: 2, Raster w mm (P): 7.90, Izolowany: Nie, Szerokość: 13.9
Ilość	50 ST	mm

## Mostki poprzeczne



Rozdział lub mnożenie potencjału do przylegających złączek odbywa się za pomocą mostków poprzecznych. Unika się dodatkowej pracy wymaganej do wykonania okablowania. Nawet w przypadku uszkodzenia biegunów nadal zapewniona jest niezawodność styku w złączkach. Nasza oferta obejmuje mostki poprzeczne wtykowe i wkręcane do złączek modułowych.

## Ogólne dane zamówieniowe

Typ	QL 3 SAK6N	Wersja
Nr zam.	<a href="#">0194400000</a>	Złącze krosujące (terminal), przykręcany, szary, 41 A, Liczba
GTIN (EAN)	4008190063351	biegunów: 3, Raster w mm (P): 7.90, Izolowany: Nie, Szerokość: 21.8
Ilość	50 ST	mm
Typ	QL 4 SAK6N	Wersja
Nr zam.	<a href="#">0194500000</a>	Złącze krosujące (terminal), przykręcany, szary, 57 A, Liczba
GTIN (EAN)	4008190025601	biegunów: 4, Raster w mm (P): 7.90, Izolowany: Nie, Szerokość: 29.7
Ilość	50 ST	mm
Typ	QL 10 SAK6N	Wersja
Nr zam.	<a href="#">0338300000</a>	Złącze krosujące (terminal), przykręcany, szary, 41 A, Liczba
GTIN (EAN)	4008190176679	biegunów: 10, Raster w mm (P): 7.90, Izolowany: Nie, Szerokość:
Ilość	20 ST	77.1 mm
Typ	QL 15 SAK6N	Wersja
Nr zam.	<a href="#">0221200000</a>	Złącze krosujące (terminal), przykręcany, szary, 32 A, Liczba
GTIN (EAN)	4008190042110	biegunów: 15, Raster w mm (P): 7.90, Izolowany: Nie, Szerokość:
Ilość	10 ST	116.6 mm

## SAKT 1/LT

Weidmüller Interface GmbH &amp; Co. KG

Klingenbergstraße 26

D-32758 Detmold

Germany

www.weidmueller.com

## Akcesoria

## Płytki zamykające i płytki separacyjne

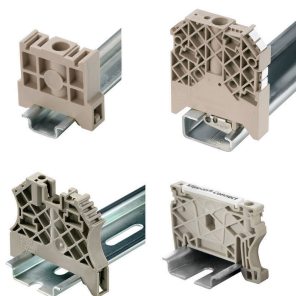


Płytki separacyjne i płyty zamykające są niezbędnymi akcesoriami dla złązek szeregowych. Płytki separacyjne zapewniają optyczną i elektryczną separację poszczególnych potencjałów i grup funkcjonalnych, zwiększając bezpieczeństwo i zapewniając przejrzystą strukturę wewnątrz szafy sterującej. Płyta zamykająca zamyka rząd złązek szeregowych po bokach, chroniąc je przed kontaktem z częściami pod napięciem i gwarantując czyste, stabilne wykończenie. Oba komponenty są precyzyjnie dopasowane do odpowiednich serii złązek szeregowych firmy Weidmüller, przyczyniając się do bezpiecznego, zgodnego z przepisami i profesjonalnego okablowania.

## Ogólne dane zamówieniowe

Typ	AP SAKB/C/T KRG	Wersja
Nr zam.	<a href="#">0146720000</a>	Płytki końcowa do złązek, Ciemnobezowy, żółty, Wysokość: 65 mm,
GTIN (EAN)	4008190027995	Szerokość: 3 mm, V-0, KrG, zatraskowe: Tak
Ilość	20 ST	
Typ	TW SAKB/C/T	Wersja
Nr zam.	<a href="#">0242920000</a>	Płyta separacyjna (terminal), beżowy, Wysokość: 75 mm, Szerokość: 3
GTIN (EAN)	4008190069933	mm, V-2, KrG
Ilość	20 ST	
Typ	TW SAKB/C/T1	Wersja
Nr zam.	<a href="#">0242960000</a>	Płyta separacyjna (terminal), beżowy, Wysokość: 75 mm, Szerokość:
GTIN (EAN)	4008190104092	1.5 mm, V-2, KrG
Ilość	20 ST	

## Trzymacz



Aby zagwarantować trwale bezpieczne osadzenie w szynie nośnej i zapobiec wypadnięciu, Weidmüller wprowadził do programu końcówki kątowe. Dostępne są wersje ze śrubą i bezśrubowe. Na trzymaczach można umieszczać oznaczniki, również dla oznaczeń grupowych. Istnieje też możliwość mocowania wtyczek kontrolnych.

## Ogólne dane zamówieniowe

Typ	EW 15	Wersja
Nr zam.	<a href="#">0382860000</a>	Wspornik końcowy, beżowy, TS 15, V-2, poliamid 66, Szerokość: 10
GTIN (EAN)	4008190187804	mm, 100 °C
Ilość	50 ST	
Typ	EW 15/2	Wersja
Nr zam.	<a href="#">1071900000</a>	Wspornik końcowy, Ciemnobezowy, TS 15, HB, tworzywo sztuczne,
GTIN (EAN)	4008190462949	Szerokość: 8 mm, 100 °C
Ilość	50 ST	
Typ	EW 35	Wersja
Nr zam.	<a href="#">0383560000</a>	Wspornik końcowy, beżowy, TS 35, V-2, Wemid, Szerokość: 8.5 mm,
GTIN (EAN)	4008190181314	100 °C
Ilość	50 ST	

## SAKT 1/LT

Weidmüller Interface GmbH &amp; Co. KG

Klingenbergstraße 26

D-32758 Detmold

Germany

www.weidmueller.com

## Akcesoria

Typ	EW 35 GR 7032	Wersja
Nr zam.	<a href="#">0383530000</a>	Wspornik końcowy, szary, TS 35, V-0, Wemid, Szerokość: 9 mm, 120
GTIN (EAN)	4008190027322	°C
Ilość	50 ST	
Typ	EW 35/SCHA/M3	Wersja
Nr zam.	<a href="#">0258660000</a>	Wspornik końcowy, beżowy, TS 35, V-2, Wemid, Szerokość: 16.5 mm,
GTIN (EAN)	4008190033477	100 °C
Ilość	20 ST	
Typ	EWK 1	Wersja
Nr zam.	<a href="#">0206160000</a>	Wspornik końcowy, beżowy, TS 32, V-0, Wemid, Szerokość: 9 mm,
GTIN (EAN)	4008190080020	100 °C
Ilość	50 ST	
Typ	EWK 1 ALT	Wersja
Nr zam.	<a href="#">0495160000</a>	Wspornik końcowy, beżowy, TS 32, V-2, poliamid 66, Szerokość: 8
GTIN (EAN)	4008190160777	mm, 100 °C
Ilość	50 ST	
Typ	EWK 2	Wersja
Nr zam.	<a href="#">0199360000</a>	Wspornik końcowy, beżowy, TS 32, V-0, Wemid, Szerokość: 15 mm,
GTIN (EAN)	4008190023546	100 °C
Ilość	50 ST	
Typ	WEW 32/1	Wersja
Nr zam.	<a href="#">1067600000</a>	Wspornik końcowy, Ciemnobieżowy, TS 32, V-2, PA 66 GF 30,
GTIN (EAN)	4008190099657	Szerokość: 12 mm, 100 °C
Ilość	50 ST	
Typ	WEW 35/1	Wersja
Nr zam.	<a href="#">1059000000</a>	Wspornik końcowy, Ciemnobieżowy, TS 35, V-2, Wemid, Szerokość:
GTIN (EAN)	4008190172282	12 mm, 100 °C
Ilość	50 ST	
Typ	WEW 35/2	Wersja
Nr zam.	<a href="#">1061200000</a>	Wspornik końcowy, Ciemnobieżowy, TS 35, HB, Wemid, Szerokość: 8
GTIN (EAN)	4008190030230	mm, 100 °C
Ilość	50 ST	
Typ	ZEW 15	Wersja
Nr zam.	<a href="#">7920340000</a>	Wspornik końcowy, beżowy, TS 15, V-2, tworzywo sztuczne,
GTIN (EAN)	4032248238910	Szerokość: 5 mm, 120 °C
Ilość	20 ST	
Typ	ZEW 35	Wersja
Nr zam.	<a href="#">9540000000</a>	Wspornik końcowy, Ciemnobieżowy, TS 35, V-2, Wemid, Szerokość: 6
GTIN (EAN)	4008190956264	mm, 100 °C
Ilość	20 ST	
Typ	ZEW 35/2	Wersja
Nr zam.	<a href="#">8630740000</a>	Wspornik końcowy, Ciemnobieżowy, TS 35, V-2, Wemid, Szerokość: 8
GTIN (EAN)	4032248348916	mm, 100 °C
Ilość	20 ST	

## SAKT 1/LT

Weidmüller Interface GmbH &amp; Co. KG

Klingenbergstraße 26

D-32758 Detmold

Germany

www.weidmueller.com

## Akcesoria

## Akcesoria



Okablowanie przekładników prądowych oraz napięciowych

Nasze bloki zaciskowe ze sprężyną i śrubą do rozłączania testowego umożliwiają tworzenie ważnych obwodów inwerterowych do pomiaru natężenia, napięcia oraz mocy w prosty i wyrafinowany sposób.

## Ogólne dane zamówieniowe

Typ	QVS 2 SAKT1+2	Wersja
Nr zam.	<a href="#">0307300000</a>	Złącze krosujące (terminal), przykręcany, beżowy, 41 A, Liczba
GTIN (EAN)	4008190036140	biegunów: 2, Raster w mm (P): 12.00, Izolowany: Tak, Szerokość:
Ilość	20 ST	15.4 mm

## Mostki poprzeczne



Rozdział lub mnożenie potencjału do przylegających złączek odbywa się za pomocą mostków poprzecznych. Unika się dodatkowej pracy wymaganej do wykonania okablowania. Nawet w przypadku uszkodzenia biegunów nadal zapewniona jest niezawodność styku w złączkach. Nasza oferta obejmuje mostki poprzeczne wtykowe i wkręcane do złączek modułowych.

## Ogólne dane zamówieniowe

Typ	QVS 2/S SAKT1+2	Wersja
Nr zam.	<a href="#">0358460000</a>	Złącze krosujące (terminal), przykręcany, beżowy, 41 A, Liczba
GTIN (EAN)	4008190157937	biegunów: 2, Raster w mm (P): 12.00, Izolowany: Tak, Szerokość:
Ilość	20 ST	15.4 mm

## Akcesoria



Okablowanie przekładników prądowych oraz napięciowych

Nasze bloki zaciskowe ze sprężyną i śrubą do rozłączania testowego umożliwiają tworzenie ważnych obwodów inwerterowych do pomiaru natężenia, napięcia oraz mocy w prosty i wyrafinowany sposób.

## Ogólne dane zamówieniowe

Typ	QVS 3 SAKT1+2	Wersja
Nr zam.	<a href="#">0329300000</a>	Złącze krosujące (terminal), przykręcany, beżowy, 41 A, Liczba
GTIN (EAN)	4008190084714	biegunów: 3, Raster w mm (P): 12.00, Izolowany: Tak, Szerokość: 22
Ilość	20 ST	mm

## SAKT 1/LT

Weidmüller Interface GmbH &amp; Co. KG

Klingenbergstraße 26

D-32758 Detmold

Germany

www.weidmueller.com

## Akcesoria

## Wspornik montażowy



Oferujemy szeroką gamę wsporników montażowych do łatwej obsługi i uzupełnienia produktów. Dzięki asortymentowi sięgającemu od różnych narzędzi do gilz izolacyjnych i różnych śrub, nasze komponenty są do siebie precyzyjnie dopasowane, a tym samym ułatwiają montaż zgodnie z odpowiednimi normami i przepisami bezpieczeństwa.

## Ogólne dane zamówieniowe

Typ	BS 25 IH/SW SAKT1	Wersja
Nr zam.	<a href="#">0335200000</a>	Śruba mocująca (terminal), 3.00 mm, Stal, mosiądz, Głębokość: 28.7 mm, Szerokość: 5.5 mm, Wysokość: 5.5 mm
GTIN (EAN)	4008190114039	
Ilość	50 ST	

## Akcesoria



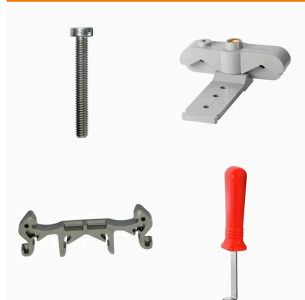
Okablowanie przekładników prądowych oraz napięciowych

Nasze bloki zaciskowe ze sprężyną i śrubą do rozłączania testowego umożliwiają tworzenie ważnych obwodów inwerterowych do pomiaru natężenia, napięcia oraz mocy w prosty i wyrafinowany sposób.

## Ogólne dane zamówieniowe

Typ	BS 25 IH/GR SAKT1	Wersja
Nr zam.	<a href="#">0335300000</a>	Śruba mocująca (terminal), 3.00 mm, Stal, mosiądz, Głębokość: 28.7 mm, Szerokość: 5.5 mm, Wysokość: 5.5 mm
GTIN (EAN)	4008190136864	
Ilość	50 ST	

## Wspornik montażowy



Oferujemy szeroką gamę wsporników montażowych do łatwej obsługi i uzupełnienia produktów. Dzięki asortymentowi sięgającemu od różnych narzędzi do gilz izolacyjnych i różnych śrub, nasze komponenty są do siebie precyzyjnie dopasowane, a tym samym ułatwiają montaż zgodnie z odpowiednimi normami i przepisami bezpieczeństwa.

## Ogólne dane zamówieniowe

Typ	BS 25 IH/RT SAKT1	Wersja
Nr zam.	<a href="#">0335500000</a>	Śruba mocująca (terminal), 3.00 mm, Stal, mosiądz, Głębokość: 28.7 mm, Szerokość: 5.5 mm, Wysokość: 5.5 mm
GTIN (EAN)	4008190118877	
Ilość	50 ST	

## SAKT 1/LT

Weidmüller Interface GmbH &amp; Co. KG

Klingenbergstraße 26

D-32758 Detmold

Germany

www.weidmueller.com

## Akcesoria

Typ	BS 25 IH/GE SAKT1	Wersja
Nr zam.	<a href="#">0335700000</a>	Śruba mocująca (terminal), 3.00 mm, Stal, mosiądz, Głębokość: 28.7 mm, Szerokość: 5.5 mm, Wysokość: 5.5 mm
GTIN (EAN)	4008190189235	
Ilość	50 ST	
Typ	KISC M3X20 SAK10 CU5	Wersja
Nr zam.	<a href="#">0377100000</a>	Seria SAK, Śruba mocująca, miedź
GTIN (EAN)	4008190060350	
Ilość	100 ST	

## Adapter testowy i gniazda testowe



Adaptory testowe i wtyki kontrolne są wykorzystywane do połączeń elektrycznych między złączkami i urządzeniami testującymi. W ten sposób można ustanowić styk elektryczny w stanie okablowanym i w łatwy sposób dokonać pomiarów.

## Ogólne dane zamówieniowe

Typ	PS 4 F.STB 4	Wersja
Nr zam.	<a href="#">0299600000</a>	Zacisk pomiarowy (terminal), 230 V
GTIN (EAN)	4008190074043	
Ilość	20 ST	

## Mostki poprzeczne



Rozdział lub mnożenie potencjału do przylegających złączek odbywa się za pomocą mostków poprzecznych. Unika się dodatkowej pracy wymaganej do wykonania okablowania. Nawet w przypadku uszkodzenia biegunów nadal zapewniona jest niezawodność styku w złączkach. Nasza oferta obejmuje mostki poprzeczne wtykowe i wkręcane do złączek modułowych.

## Ogólne dane zamówieniowe

Typ	VH 12/4.9/3.3	Wersja
Nr zam.	<a href="#">0249000000</a>	Tuleja łącząca (terminal), przykręcany, Szerokość: 4.9 mm, Wysokość: 4.9 mm, Głębokość: 12 mm, Liczba biegunów: 1, miedź
GTIN (EAN)	4008190129507	
Ilość	100 ST	
Typ	VH 19/6.3/4.3	Wersja
Nr zam.	<a href="#">0318000000</a>	Tuleja łącząca (terminal), przykręcany, Szerokość: 6 mm, Wysokość: 6 mm, Głębokość: 19 mm, Liczba biegunów: 1, Cu Zn
GTIN (EAN)	4008190059460	
Ilość	50 ST	

## SAKT 1/LT

Weidmüller Interface GmbH &amp; Co. KG

Klingenbergstraße 26

D-32758 Detmold

Germany

www.weidmueller.com

## Akcesoria

## Zaślepki rozłączenia



W odróżnieniu od złączek ze zintegrowaną dźwignią rozłączającą nasze wtyki rozłączające mogą być całkowicie rozłączone lub zdjęte ze złączki oraz wyłączone z danej aplikacji i stanowią uniwersalne alternatywne rozwiązanie dla standardowych rozłączników.

## Ogólne dane zamówieniowe

Typ	SSP 3 SAKT1	Wersja	
Nr zam.	<a href="#">0531760000</a>		Blokada (terminal), pomarańczowy
GTIN (EAN)	4008190130787		
Ilość	100 ST		

## Mostki poprzeczne



Rozdział lub mnożenie potencjału do przylegających złączek odbywa się za pomocą mostków poprzecznych. Unika się dodatkowej pracy wymaganej do wykonania okablowania. Nawet w przypadku uszkodzenia biegunów nadal zapewniona jest niezawodność styku w złączkach. Nasza oferta obejmuje mostki poprzeczne wtykowe i wkręcane do złączek modułowych.

## Ogólne dane zamówieniowe

Typ	QS 2/8/4	Wersja	
Nr zam.	<a href="#">0270960000</a>		Złącze krosujące (terminal), wtykany, beżowy, 44 A, Liczba biegunów:
GTIN (EAN)	4008190077006		2, Raster w mm (P): 8.00, Izolowany: Tak, Szerokość: 12 mm
Ilość	20 ST		

## SAKT 1/LT

Weidmüller Interface GmbH &amp; Co. KG

Klingenbergstraße 26

D-32758 Detmold

Germany

www.weidmueller.com

## Akcesoria

## druk specjalny



Dekafix (DEK) jest uniwersalnym oznaczniakiem do wszystkich przewodów oraz wtyków, a także podzespołów elektronicznych. System jest idealny do krótkich sekwencji numerycznych oraz pasuje do szerokiego asortymentu fabrycznie zadrukowanych oznaczniaków.

Paski umożliwiające szybkie instalowanie, wymagające tylko jednej operacji. Druk jest wyraźnie czytelny, kontrastowy i dostępny w różnych szerokościach. Szeroki asortyment oznaczniaków gotowych do użycia Paski umożliwiające szybkie instalowanie Oznaczniki złącz, pasujące do wszystkich złącz kablowych Weidmüller Dostępne jako niewypełnione karty MultiCard lub karty ze standardowym nadrukiem Do nadruku na zamówienie: Prosimy o przesłanie pliku z oprogramowaniem etykietującym M-Print PRO lub M-Print PRO Online (bez instalacji) zgodnie z naszymi specyfikacjami etykietowania.

## Ogólne dane zamówieniowe

Typ	DEK 5/6.5 MC SDR	Wersja
Nr zam.	<a href="#">1609850000</a>	Dekafix, Znakowanie zacisków, 5 x 6.5 mm, Raster w mm (P): 6.50
GTIN (EAN)	4008190456610	Weidmueller, według życzenia klienta
Ilość	180 ST	

## neutralna



Dekafix (DEK) jest uniwersalnym oznaczniakiem do wszystkich przewodów oraz wtyków, a także podzespołów elektronicznych. System jest idealny do krótkich sekwencji numerycznych oraz pasuje do szerokiego asortymentu fabrycznie zadrukowanych oznaczniaków.

Paski umożliwiające szybkie instalowanie, wymagające tylko jednej operacji. Druk jest wyraźnie czytelny, kontrastowy i dostępny w różnych szerokościach. Szeroki asortyment oznaczniaków gotowych do użycia Paski umożliwiające szybkie instalowanie Oznaczniki złącz, pasujące do wszystkich złącz kablowych Weidmüller Dostępne jako niewypełnione karty MultiCard lub karty ze standardowym nadrukiem Do nadruku na zamówienie: Prosimy o przesłanie pliku z oprogramowaniem etykietującym M-Print PRO lub M-Print PRO Online (bez instalacji) zgodnie z naszymi specyfikacjami etykietowania.

## Ogólne dane zamówieniowe

Typ	DEK 5/6.5 MC NE WS	Wersja
Nr zam.	<a href="#">1609840000</a>	Dekafix, Znakowanie zacisków, 5 x 6.5 mm, Raster w mm (P): 6.50
GTIN (EAN)	4008190203429	Weidmueller, biały
Ilość	900 ST	

## SAKT 1/LT

Weidmüller Interface GmbH &amp; Co. KG

Klingenbergstraße 26

D-32758 Detmold

Germany

www.weidmueller.com

## Akcesoria

## Uchwyt znaczników



Uchwyty znaczników oferują możliwość dodatkowego montażu standardowych znaczników o rozstawie 5 lub 5,1 mm. Uchwyty kątowe mogą być opcjonalnie łączone zatrzaskowo i mogą być montowane we wszystkich standardowych kanałach znakowania modułowych listew zaciskowych Klippon® Connect. Pasujące typy znaczników można znaleźć w odpowiednich akcesoriach uchwytu znacznika.

## Ogólne dane zamówieniowe

Typ	BZT 1 WS 10/5	Wersja
Nr zam.	<a href="#">1805490000</a>	Akcesoria, Element do umieszczenia oznakowania
GTIN (EAN)	4032248270231	
Ilość	100 ST	
Typ	BZT 1 ZA WS 10/5	Wersja
Nr zam.	<a href="#">1805520000</a>	Akcesoria, Element do umieszczenia oznakowania
GTIN (EAN)	4032248270248	
Ilość	100 ST	