

SAKT 1/35/LT

Weidmüller Interface GmbH & Co. KG

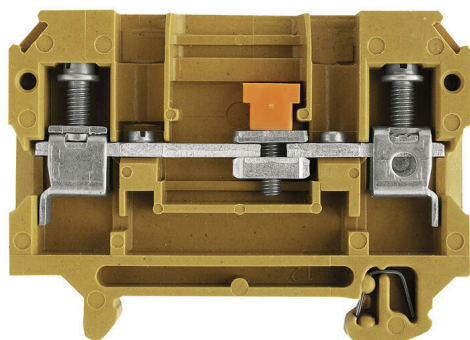
Klingenbergstraße 26

D-32758 Detmold

Germany

www.weidmueller.com

Zdjęcie produktu



W niektórych zastosowaniach zasadne jest dodanie do złączki szeregowej przelotowej punktów testowych lub elementu odłączającego, do celów testowania i zabezpieczenia. Za pomocą złączek kontrolno-pomiarowych można mierzyć obwody elektryczne przy braku napięcia. Podczas gdy bezpieczne odległości od części przewodzących nie są analizowane pod względem wymiarów, siła znamionowego napięcia impulsowego musi być sprawdzona.

Ogólne dane zamówieniowe

Wersja	Bloki odczepów probierczych, złącze śrubowe, Jasność, 6 mm ² , 41 A, 400 V, liczba przyłączy: 2, liczba poziomów: 1
Nr zam.	0105420000
Typ	SAKT 1/35/LT
GTIN (EAN)	4008190014056
Ilość	50 szt.
Status dostawy	element wycofywany z produkcji
Dostępne do	2022-12-31T00:00:00+01:00
Produkt alternatywny	WTTB 6

SAKT 1/35/LT

Weidmüller Interface GmbH & Co. KG

Klingenbergstraße 26

D-32758 Detmold

Germany

www.weidmueller.com

Dane techniczne

Dopuszczenia

Atesty



ROHS Zgodny

UL File Number Search [Witryna UL](#)

Nr certyfikatu (UR) E60693

Wymiary i masa

Głębokość	52.5 mm	Głębokość (cale)	2.0669 inch
Wysokość	65 mm	Wysokość (cale)	2.5591 inch
Szerokość	8 mm	Szerokość (cale)	0.315 inch
Masa netto	26.7 g		

Temperatury

Temperatura magazynowania	-25 °C...55 °C	Temperatura otoczenia	-5 °C...40 °C
długotrwała temperatura użytkowa, min. -60 °C		długotrwała temperatura użytkowa, maks.	130 °C

Zgodność produktu z wymogami środowiska naturalnego

Status zgodności z dyrektywą RoHS	Zgodne
REACH SVHC	Bez SVHC powyżej 0,1 wt%

Informacje ogólne

przekrój przyłączeniowy przewodu AWG, AWG 8 maks.	Wskaźówka montażowa	montaż bezpośredni
przekrój przyłącza przewodu AWG, min. AWG 26	Normy	IEC 60947-7-1
Szyba montażowa	TS 35	

Przewody zaciskane (kolejne przyłącze)

przekrój przyłącza przewodu, 6 mm²
cienkodrutowe z końcówką kablową DIN 46228/1, dalsze przyłącze, maks.

dalsze dane techniczne

otwarte strony	z prawej strony	liczba identycznych złączy	1
Wskaźówka montażowa	montaż bezpośredni	wersja przetestowana pod kątem eksplozji	Nie
rodzaj montażu	wciskany		

dane tworzywa

Materiał podstawowy	KrG	Barwny	Jasnożółty
Klasa palności wg UL 94	V-0, 5VA		

dane znamionowe

Przekrój pomiarowy	6 mm ²	Napięcie znamionowe	400 V
Znamionowe napięcie stałe	400 V	Znamionowe natężenie prądu	41 A

SAKT 1/35/LT

Weidmüller Interface GmbH & Co. KG

Klingenbergstraße 26

D-32758 Detmold

Germany

www.weidmueller.com

Dane techniczne

Prąd przy maksymalnym przewodowaniu	57 A	Normy	IEC 60947-7-1
Rezystancja objętościowa wg IEC 60947-7-x	0.78 mΩ	Znamionowe napięcie udarowe	6 kV
Moc stratna zgodnie z wymaganiami IEC 1.31 W 60947-7-x		Stopień zanieczyszczenia	3

dane znamionowe wg CSA

Maks. przekrój przewodu (CSA)	8 AWG	Napięcie rozm. C (CSA)	300 V
Prąd Gr C (CSA)	25 A	Nr certyfikatu (CSA)	12400-198
Min. przekrój przewodu (CSA)	26 AWG		

dane znamionowe wg UL

Wielkość przewodu Factory wiring max (UR)	8 AWG	Prąd Gr C (UR)	25 A
Napięcie rozm. C (UR)	300 V	Wielkość przewodu Factory wiring min (UR)	26 AWG
Nr certyfikatu (UR)	E60693	Wielkość przewodu Field wiring min (UR)	22 AWG
Wielkość przewodu Field wiring max (UR)	8 AWG		

parametry systemu

Wykonanie	Złącze śrubowe, Złączka specjalna odłącznik podłużny, do przykręcanego połączenia poprzecznego, wolne z jednej strony	niezbędna płyta zamykająca	Tak
Liczba potencjałów	1	liczba poziomów	1
liczba zacisków na poziom	2	Liczba potencjałów w rzędzie	1
poziomy wewnętrznie zmostkowane	Nie	Przyłącze PE	Nie
Szyna montażowa	TS 35	Funkcja N	Nie
Funkcja PE	Nie	Funkcja PEN	Nie

przewody zaciskane (złącze wymiarowane)

sprawdzian trzpieniowy wg 60 947-1	A5	przekrój przyłączeniowy przewodu AWG, AWG 8 maks.	
kierunek podłączenia	z boku	Długość odizolowania	12 mm
Rodzaj przyłącza	złącze śrubowe	liczba przyłączy	2
Zakres zaciskania, maks.	10 mm ²	Zakres zaciskania, min.	0.13 mm ²
śruba dociskowa	M 3,5	Wielkość ostrza	4,0 x 0,8 mm
przekrój przyłącza przewodu AWG, min.	AWG 26	Przekrój przyłącza przewodu, cienki przewód wielodrutowy z tulejkami kablowymi DIN 46228/1, maks.	6 mm ²
Przekrój przyłącza przewodu, cienki przewód wielodrutowy z tulejkami kablowymi DIN 46228/1, min.	0.5 mm ²	Przekrój przyłącza przewodu, z cienkiego 6 mm ² drutu, maks.	
Przekrój przyłącza przewodu, cienki przewód wielodrutowy, min.	0.5 mm ²	Maks. przekrój przyłącza, przewód wielodrutowy, maks.	10 mm ²
Maks. przekrój przyłącza, przewód wielodrutowy, min.	1.5 mm ²	stopień momentu obrotowego z wkrętakiem elektrycznym Typ DMS	3
Przekrój przyłącza przewodów, przewód jednodrutowy, maks.	10 mm ²	Przekrój przyłącza przewodów, przewód jednodrutowy, min.	0.5 mm ²

Dane techniczne

Klasyfikacje

ETIM 8.0	EC000902	ETIM 9.0	EC000902
ETIM 10.0	EC000902	ECLASS 14.0	27-25-01-09
ECLASS 15.0	27-25-01-09		

SAKT 1/35/LT

Weidmüller Interface GmbH & Co. KG

Klingenbergstraße 26

D-32758 Detmold

Germany

www.weidmueller.com

Akcesoria

Zaślepki rozłączenia



W odróżnieniu od złączek ze zintegrowaną dźwignią rozłączającą nasze wtyki rozłączające mogą być całkowicie rozłączone lub zdjęte ze złączki oraz wyłączone z danej aplikacji i stanowią uniwersalne alternatywne rozwiązanie dla standardowych rozłączników.

Ogólne dane zamówieniowe

Typ	QL 2 SAK6N	Wersja
Nr zam.	0194300000	Złącze krosujące (terminal), przykręcany, szary, 41 A, Liczba
GTIN (EAN)	4008190182854	biegunów: 2, Raster w mm (P): 7.90, Izolowany: Nie, Szerokość: 13.9
Ilość	50 ST	mm

Mostki poprzeczne



Rozdział lub mnożenie potencjału do przylegających złączek odbywa się za pomocą mostków poprzecznych. Unika się dodatkowej pracy wymaganej do wykonania okablowania. Nawet w przypadku uszkodzenia biegunów nadal zapewniona jest niezawodność styku w złączkach. Nasza oferta obejmuje mostki poprzeczne wtykowe i wkręcane do złączek modułowych.

Ogólne dane zamówieniowe

Typ	QL 3 SAK6N	Wersja
Nr zam.	0194400000	Złącze krosujące (terminal), przykręcany, szary, 41 A, Liczba
GTIN (EAN)	4008190063351	biegunów: 3, Raster w mm (P): 7.90, Izolowany: Nie, Szerokość: 21.8
Ilość	50 ST	mm
Typ	QL 4 SAK6N	Wersja
Nr zam.	0194500000	Złącze krosujące (terminal), przykręcany, szary, 57 A, Liczba
GTIN (EAN)	4008190025601	biegunów: 4, Raster w mm (P): 7.90, Izolowany: Nie, Szerokość: 29.7
Ilość	50 ST	mm
Typ	QL 10 SAK6N	Wersja
Nr zam.	0338300000	Złącze krosujące (terminal), przykręcany, szary, 41 A, Liczba
GTIN (EAN)	4008190176679	biegunów: 10, Raster w mm (P): 7.90, Izolowany: Nie, Szerokość:
Ilość	20 ST	77.1 mm
Typ	QL 15 SAK6N	Wersja
Nr zam.	0221200000	Złącze krosujące (terminal), przykręcany, szary, 32 A, Liczba
GTIN (EAN)	4008190042110	biegunów: 15, Raster w mm (P): 7.90, Izolowany: Nie, Szerokość:
Ilość	10 ST	116.6 mm

SAKT 1/35/LT

Weidmüller Interface GmbH & Co. KG

Klingenbergstraße 26

D-32758 Detmold

Germany

www.weidmueller.com

Akcesoria

Płytki zamykające i płytki separacyjne



Płytki separacyjne i płyty zamykające są niezbędnymi akcesoriami dla złązek szeregowych. Płytki separacyjne zapewniają optyczną i elektryczną separację poszczególnych potencjałów i grup funkcjonalnych, zwiększając bezpieczeństwo i zapewniając przejrzystą strukturę wewnątrz szafy sterującej. Płyta zamykająca zamyka rząd złązek szeregowych po bokach, chroniąc je przed kontaktem z częściami pod napięciem i gwarantując czyste, stabilne wykończenie. Oba komponenty są precyzyjnie dopasowane do odpowiednich serii złązek szeregowych firmy Weidmüller, przyczyniając się do bezpiecznego, zgodnego z przepisami i profesjonalnego okablowania.

Ogólne dane zamówieniowe

Typ	AP SAKB/C/T KRG	Wersja
Nr zam.	0146720000	Płyta końcowa do złązek, Ciemnobrązowy, żółty, Wysokość: 65 mm,
GTIN (EAN)	4008190027995	Szerokość: 3 mm, V-0, KrG, zatraskowe: Tak
Ilość	20 ST	
Typ	TW AST1/PA HP/DBR/0.5	Wersja
Nr zam.	0474700000	Płyta separacyjna (terminal), ciemny brązowy, Wysokość: 65 mm,
GTIN (EAN)	4008190078508	Szerokość: 0.5 mm, V-2
Ilość	20 ST	
Typ	TW SAKB/C/T1	Wersja
Nr zam.	0242960000	Płyta separacyjna (terminal), brązowy, Wysokość: 75 mm, Szerokość:
GTIN (EAN)	4008190104092	1.5 mm, V-2, KrG
Ilość	20 ST	
Typ	TSCH 2	Wersja
Nr zam.	0353660000	Mała podziałka (zacisk), PA 66, brązowy, długotrwała temperatura
GTIN (EAN)	4008190128432	użytkowa, maks.: 100 °C
Ilość	100 ST	

Akcesoria



Okablowanie przekładników prądowych oraz napięciowych

Nasze bloki zaciskowe ze sprężyną i śrubą do rozłączania testowego umożliwiają tworzenie ważnych obwodów inwerterowych do pomiaru natężenia, napięcia oraz mocy w prosty i wyrafinowany sposób.

Ogólne dane zamówieniowe

Typ	QVS 2 SAKT1+2	Wersja
Nr zam.	0307300000	Złącze krosujące (terminal), przykręcany, brązowy, 41 A, Liczba
GTIN (EAN)	4008190036140	biegunów: 2, Raster w mm (P): 12.00, Izolowany: Tak, Szerokość:
Ilość	20 ST	15.4 mm
Typ	QVS 3 SAKT1+2	Wersja
Nr zam.	0329300000	Złącze krosujące (terminal), przykręcany, brązowy, 41 A, Liczba
GTIN (EAN)	4008190084714	biegunów: 3, Raster w mm (P): 12.00, Izolowany: Tak, Szerokość: 22
Ilość	20 ST	mm

SAKT 1/35/LT

Weidmüller Interface GmbH & Co. KG

Klingenbergstraße 26

D-32758 Detmold

Germany

www.weidmueller.com

Akcesoria

Mostki poprzeczne



Rozdział lub mnożenie potencjału do przylegających złączek odbywa się za pomocą mostków poprzecznych. Unika się dodatkowej pracy wymaganej do wykonania okablowania. Nawet w przypadku uszkodzenia biegunów nadal zapewniona jest niezawodność styku w złączkach. Nasza oferta obejmuje mostki poprzeczne wtykowe i wkręcane do złączek modułowych.

Ogólne dane zamówieniowe

Typ	QVSK 2 SAKT1	Wersja
Nr zam.	1670360000	Złącze krosujące (terminal), przykręcany, beżowy, 57 A, Liczba
GTIN (EAN)	4008190431242	biegunów: 2, Raster w mm (P): 12.00, Izolowany: Tak, Szerokość:
Ilość	20 ST	15.4 mm

Adapter testowy i gniazda testowe

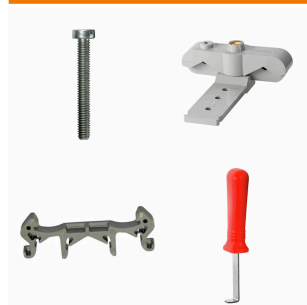


Adaptory testowe i wtyki kontrolne są wykorzystywane do połączeń elektrycznych między złączkami i urządzeniami testującymi. W ten sposób można ustanowić styk elektryczny w stanie okablowanym i w łatwy sposób dokonać pomiarów.

Ogólne dane zamówieniowe

Typ	PS 4 F.STB 4	Wersja
Nr zam.	0299600000	Zacisk pomiarowy (terminal), 230 V
GTIN (EAN)	4008190074043	
Ilość	20 ST	

Wspornik montażowy



Oferujemy szeroką gamę wsporników montażowych do łatwej obsługi i uzupełnienia produktów. Dzięki asortymentowi sięgającemu od różnych narzędzi do gilz izolacyjnych i różnych śrub, nasze komponenty są do siebie precyzyjnie dopasowane, a tym samym ułatwiają montaż zgodnie z odpowiednimi normami i przepisami bezpieczeństwa.

Ogólne dane zamówieniowe

Typ	KISC M3X20 SAK10 CU5	Wersja
Nr zam.	0377100000	Seria SAK, Śruba mocująca, miedź
GTIN (EAN)	4008190060350	
Ilość	100 ST	

SAKT 1/35/LT

Weidmüller Interface GmbH & Co. KG
Klingenbergstraße 26
D-32758 Detmold
Germany

www.weidmueller.com

Akcesoria

Zaślepki rozłączenia



W odróżnieniu od złączek ze zintegrowaną dźwignią rozłączającą nasze wtyki rozłączające mogą być całkowicie rozłączone lub zdjęte ze złączki oraz wyłączone z danej aplikacji i stanowią uniwersalne alternatywne rozwiązanie dla standardowych rozłączników.

Ogólne dane zamówieniowe

Typ	SSP 3 SAKT1	Wersja
Nr zam.	0531760000	Blokada (terminal), pomarańczowy
GTIN (EAN)	4008190130787	
Ilość	100 ST	

Mostki poprzeczne



Rozdział lub mnożenie potencjału do przylegających złączek odbywa się za pomocą mostków poprzecznych. Unika się dodatkowej pracy wymaganej do wykonania okablowania. Nawet w przypadku uszkodzenia biegunów nadal zapewniona jest niezawodność styku w złączkach. Nasza oferta obejmuje mostki poprzeczne wtykowe i wkręcane do złączek modułowych.

Ogólne dane zamówieniowe

Typ	QS 2/8/4	Wersja
Nr zam.	0270960000	Złącze krosujące (terminal), wtykowy, beżowy, 44 A, Liczba biegunów: 2, Raster w mm (P): 8.00, Izolowany: Tak, Szerokość: 12 mm
GTIN (EAN)	4008190077006	
Ilość	20 ST	
Typ	VH 12/4.9/3.3	Wersja
Nr zam.	0249000000	Tuleja łącząca (terminal), przykręcany, Szerokość: 4.9 mm, Wysokość: 4.9 mm, Głębokość: 12 mm, Liczba biegunów: 1, miedź
GTIN (EAN)	4008190129507	
Ilość	100 ST	
Typ	VH 19/6.3/4.3	Wersja
Nr zam.	0318000000	Tuleja łącząca (terminal), przykręcany, Szerokość: 6 mm, Wysokość: 6 mm, Głębokość: 19 mm, Liczba biegunów: 1, Cu Zn
GTIN (EAN)	4008190059460	
Ilość	50 ST	

SAKT 1/35/LT

Weidmüller Interface GmbH & Co. KG

Klingenbergstraße 26

D-32758 Detmold

Germany

www.weidmueller.com

Akcesoria

druk specjalny



Dekafix (DEK) jest uniwersalnym oznaczniakiem do wszystkich przewodów oraz wtyków, a także podzespołów elektronicznych. System jest idealny do krótkich sekwencji numerycznych oraz pasuje do szerokiego asortymentu fabrycznie zadrukowanych oznaczniaków.

Paski umożliwiające szybkie instalowanie, wymagające tylko jednej operacji. Druk jest wyraźnie czytelny, kontrastowy i dostępny w różnych szerokościach. Szeroki asortyment oznaczniaków gotowych do użycia Paski umożliwiające szybkie instalowanie Oznaczniki złącz, pasujące do wszystkich złącz kablowych Weidmüller Dostępne jako niewypełnione karty MultiCard lub karty ze standardowym nadrukiem Do nadruku na zamówienie: Prosimy o przesłanie pliku z oprogramowaniem etykietującym M-Print PRO lub M-Print PRO Online (bez instalacji) zgodnie z naszymi specyfikacjami etykietowania.

Ogólne dane zamówieniowe

Typ	DEK 5/6.5 MC SDR	Wersja
Nr zam.	1609850000	Dekafix, Znakowanie zacisków, 5 x 6.5 mm, Raster w mm (P): 6.50
GTIN (EAN)	4008190456610	Weidmueller, według życzenia klienta
Ilość	180 ST	

neutralna



Dekafix (DEK) jest uniwersalnym oznaczniakiem do wszystkich przewodów oraz wtyków, a także podzespołów elektronicznych. System jest idealny do krótkich sekwencji numerycznych oraz pasuje do szerokiego asortymentu fabrycznie zadrukowanych oznaczniaków.

Paski umożliwiające szybkie instalowanie, wymagające tylko jednej operacji. Druk jest wyraźnie czytelny, kontrastowy i dostępny w różnych szerokościach. Szeroki asortyment oznaczniaków gotowych do użycia Paski umożliwiające szybkie instalowanie Oznaczniki złącz, pasujące do wszystkich złącz kablowych Weidmüller Dostępne jako niewypełnione karty MultiCard lub karty ze standardowym nadrukiem Do nadruku na zamówienie: Prosimy o przesłanie pliku z oprogramowaniem etykietującym M-Print PRO lub M-Print PRO Online (bez instalacji) zgodnie z naszymi specyfikacjami etykietowania.

Ogólne dane zamówieniowe

Typ	DEK 5/6.5 MC NE WS	Wersja
Nr zam.	1609840000	Dekafix, Znakowanie zacisków, 5 x 6.5 mm, Raster w mm (P): 6.50
GTIN (EAN)	4008190203429	Weidmueller, biały
Ilość	900 ST	

SAKT 1/35/LT

Weidmüller Interface GmbH & Co. KG

Klingenbergstraße 26

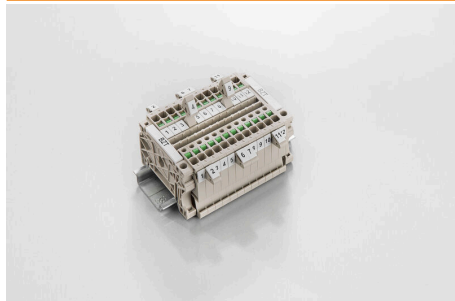
D-32758 Detmold

Germany

www.weidmueller.com

Akcesoria

Uchwyt znaczników



Uchwyty znaczników oferują możliwość dodatkowego montażu standardowych znaczników o rozstawie 5 lub 5,1 mm. Uchwyty kątowe mogą być opcjonalnie łączone zatraskowo i mogą być montowane we wszystkich standardowych kanałach znakowania modułowych listew zaciskowych Klippon® Connect. Pasujące typy znaczników można znaleźć w odpowiednich akcesoriach uchwytu znacznika.

Ogólne dane zamówieniowe

Typ	BZT 1 WS 10/5	Wersja
Nr zam.	1805490000	Akcesoria, Element do umieszczenia oznakowania
GTIN (EAN)	4032248270231	
Ilość	100 ST	
Typ	BZT 1 ZA WS 10/5	Wersja
Nr zam.	1805520000	Akcesoria, Element do umieszczenia oznakowania
GTIN (EAN)	4032248270248	
Ilość	100 ST	