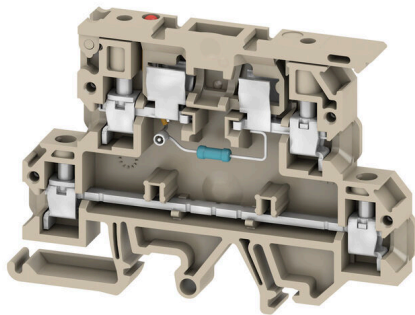


제품 이미지



퓨즈 단자대 및 부품 단자대는 보호 및 기능 요소를 단자대에 직접 통합할 수 있게 합니다. 퓨즈 단자대는 내장형 퓨즈 홀더를 포함하여 전기 회로를 과부하로부터 안정적으로 보호하며 제어 및 분배기 레일 시스템에 이상적입니다. 부품 단자대는 다이오드, 저항기 또는 LED와 같은 전자 부품을 배선에 직접 통합할 수 있게 합니다. 이를 통해 공간 절약형이며 명확하게 배열된 스위칭 기능 및 신호 분리를 구현할 수 있습니다. 두 유형의 단자대 모두 높은 안전성, 쉬운 유지보수 및 기능 중심의 컴팩트한 설치를 보장합니다.

일반 주문 데이터

버전	퓨즈 단자대, 스크류 결선, 진한 베이지색, 4 mm², 6.3 A, 36 V, 결선 수: 4, 레벨 수: 2, TS 32, TS 35
주문 번호	<a href="#">9802720001</a>
유형	KDKS 1EN/LLC 10-36V AC/DC
GTIN (EAN)	4050118175318
수량	50 items

KDKS 1EN/LLC 10-36V AC/DC

Weidmüller Interface GmbH & Co. KG  
Klingenbergstraße 26  
D-32758 Detmold  
Germany

www.weidmueller.com

기술 데이터

승인

승인



ROHS	준수
UL File Number Search	<a href="#">UL 웹사이트</a>
인증 번호(UR)	E60693

치수 및 중량

깊이	54 mm	깊이 (인치)	2.126 inch
높이	76.5 mm	높이 (인치)	3.0118 inch
너비	8 mm	폭 (인치)	0.315 inch
순중량	20.69 g		

온도

보관 온도	-25 °C...55 °C	주변 온도	-50 °C...75 °C
연속 작동 온도, 최소	-50 °C	연속 작동 온도, 최대	120 °C

환경 제품 규정 준수

RoHS 준수 상태	준수, 예외 미존재
REACH SVHC	0.1 wt% 이상의 SVHC 없음

CSA 등급 데이터

와이어 단면적 최대(CSA)	12 AWG	전압 크기 C(CSA)	150 V
전류 크기 C(CSA)	25 A	인증 번호(CSA)	200039-70000261
전압 크기 B(CSA)	300 V	전류 크기 B(CSA)	25 A
전압 크기 D(CSA)	300 V	전류 크기 D(CSA)	10 A
와이어 단면적 최소(CSA)	26 AWG		

UL 등급 데이터

전압 크기 B(UR)	250 V	전류 크기 B(UR)	20 A
컨덕터 크기 팩토리 결선 최대(UR)	12 AWG	전류 크기 C(UR)	20 A
전압 크기 C(UR)	300 V	컨덕터 크기 팩토리 결선 최소(UR)	26 AWG
인증 번호(UR)	E60693	컨덕터 크기 필드 결선 최소(UR)	22 AWG
컨덕터 크기 필드 결선 최대(UR)	12 AWG		

등급 데이터

정격 단면적	4 mm <sup>2</sup>	정격 전압	36 V
인접 단자대에 대한 정격 전압	500 V	정격 DC 전압	36 V
정격 전류	6.3 A	최대 와이어에서 전류	6.3 A
표준 규격	IEC 60947-7-3	IEC 60947-7-x에 따른 체적 저항률	1 mΩ
IEC 60947-7-x 규격 전력 손실	1.02 W	서지 전압 범주	III
오염 심각도	3		

시스템 사양

엔드 커버 플레이트 필요	예	전위 수	2
레벨 수	2	레벨당 클램프 지점 개수	2

## KDKS 1EN/LLC 10-36V AC/DC

**Weidmüller Interface GmbH & Co. KG**  
 Klingenbergstraße 26  
 D-32758 Detmold  
 Germany

www.weidmueller.com

### 기술 데이터

계층당 전위 수	1	레벨 내부 교차 결선	아니요
PE 결선	아니요	장착 레일	TS 32, TS 35
N-기능	아니요	PE 기능	아니요
PEN 기능	아니요		

#### 일반

결선 단면규격 AWG, 최대	AWG 12	결선 단면규격 AWG, 최소	AWG 22
표준 규격	IEC 60947-7-3	장착 레일	TS 32, TS 35

#### 자재 데이터

기본 재질	Wemid	컬러 코드	진한 베이지색
UL 94 가연성 등급	V-0		

#### 추가 기술 데이터

개방측	오른쪽
-----	-----

#### 클램프용 컨덕터(정격 결선)

IEC 60947-1 규격 게이지	A3
결선 단면규격 AWG, 최대	AWG 12
결선 방향	측면
조임 토크, 최대	0.8 Nm
조임 토크, 최소	0.5 Nm
탈피 길이	9 mm
결선의 유형 2	스크류 결선
결선 유형	스크류 결선
결선 수	4
클램프 범위, 최대	4 mm <sup>2</sup>
클램프 범위, 최소	0.22 mm <sup>2</sup>
클램프 스크류	M 3
블레이드 크기	0.6 x 3.5 mm
결선 단면규격 AWG, 최소	AWG 22
와이어 결선 단면적, 와이어 종단 페룰 DIN 46228/4 채용 가는 꼬임, 최소	0.22 mm <sup>2</sup>
와이어 결선 단면적, 와이어 종단 페룰 DIN 46228/1 채용 가는 꼬임, 최대	4 mm <sup>2</sup>
와이어 결선 단면적, 와이어 종단 페룰 DIN 46228/1 채용 가는 꼬임, 최소	0.22 mm <sup>2</sup>
와이어 결선 단면, 가는 꼬임, 최대	4 mm <sup>2</sup>
와이어 결선 단면, 가는 꼬임, 최소	0.22 mm <sup>2</sup>
결선 단면적, 꼬임, 최대	4 mm <sup>2</sup>
결선 단면적, 꼬임, 최소	0.22 mm <sup>2</sup>
트윈 와이어 종단 페룰, 최대	1.5 mm <sup>2</sup>
트윈 와이어 종단 페룰, 최소	0.5 mm <sup>2</sup>
와이어 결선 단면적, 경질 코어 최대	4 mm <sup>2</sup>
와이어 결선 단면적, 경질 코어, 최소	0.22 mm <sup>2</sup>
결선 단면적, 가는 꼬임, 최대	4 mm <sup>2</sup>
결선 단면적, 가는 꼬임, 최소	0.22 mm <sup>2</sup>

클램프형 도체	결선 규격	스크류 결선	
	도체 결선 단면적	유형	단선, H05(07) V-U
		최소	0.5 mm <sup>2</sup>
		최대	4 mm <sup>2</sup>
		공칭	4 mm <sup>2</sup>
와이어 종단 페룰	탈피 길이	최소	9 mm
		최대	9 mm

**KDKS 1EN/LLC 10-36V AC/DC**

**Weidmüller Interface GmbH & Co. KG**  
 Klingenbergstraße 26  
 D-32758 Detmold  
 Germany

www.weidmueller.com

기술 데이터

	조임 토크	최소 0.5 Nm 최대 0.8 Nm	
결선 규격	스크류 결선		
도체 결선 단면적	유형	끼임, H07V-R	
	최소	1.5 mm <sup>2</sup>	
	최대	4 mm <sup>2</sup>	
	공칭	4 mm <sup>2</sup>	
와이어 종단 페룰	탈피 길이	최소 9 mm 최대 9 mm	
		조임 토크	최소 0.5 Nm 최대 0.8 Nm
	결선 규격	스크류 결선	
	도체 결선 단면적	유형	연선, H05(07) V-K
	최소	0.5 mm <sup>2</sup>	
	최대	4 mm <sup>2</sup>	
	공칭	4 mm <sup>2</sup>	
	와이어 종단 페룰	탈피 길이	최소 9 mm 최대 9 mm
조임 토크			최소 0.5 Nm 최대 0.8 Nm

**클램프용 전선(추가 결선)**

결선 유형, 추가 결선 스크류 결선

**퓨즈 단자대**

카트리지 퓨즈	G-Si. 5 x 20	퓨즈 홀더(카트리지 홀더)	피봇
표시기에 대한 전압 유형	AC/DC	디스플레이	빨간색 LED
복합정렬에 한한 단락 보호용 전력감손 전력 손실, 1-폴; 2-폴; 3-폴	2.5 W (6.3 A @ 41°C 시)	개별정렬에 한한 단락 보호용 전력감손 허용 전력 손실	4.0 W (6.3 A @ 44°C 시)
Leakage current, max.	0.3 mA	개별정렬시 과부하 및 단락 보호용 전력감손	1.6 W (6.3 A @ 29°C 시)
복합정렬시 과부하 및 단락 보호용 전력감손	1.6 W (6.3 A @ 23°C 시)		

**중요 참고 사항**

제품 정보 전압은 선택된 퓨즈 요소 또는 선택된 표시등에 따라 달라집니다

**분류**

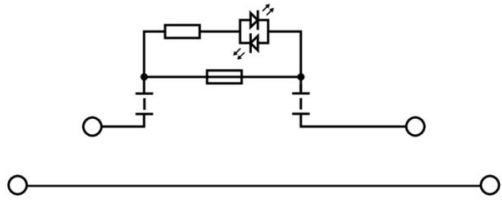
ETIM 8.0	EC000899	ETIM 9.0	EC000899
ETIM 10.0	EC000899	ECLASS 14.0	27-25-01-13
ECLASS 15.0	27-25-01-13		

**KDKS 1EN/LLC 10-36V AC/DC**

**Weidmüller Interface GmbH & Co. KG**  
Klingenbergstraße 26  
D-32758 Detmold  
Germany

[www.weidmueller.com](http://www.weidmueller.com)

도면



KDKS 1EN/LLC 10-36V AC/DC

Weidmüller Interface GmbH & Co. KG  
Klingenbergstraße 26  
D-32758 Detmold  
Germany

www.weidmueller.com

액세서리

점프바



인접한 단자대에 전위를 분배 또는 증가시키는 것은 교차 연결을 통해 구현됩니다. 추가적인 결선 노력은 쉽게 피할 수 있습니다. 풀이 분리되더라도 단자대 블록의 점접 안정성은 여전히 보장됩니다. 당사의 포트폴리오는 모듈형 터미널 블록을 위한 플러그형 및 스크류형 점프바 시스템을 제공합니다.

일반 주문 데이터

유형	QB 2 WI RA8 IS	버전
주문 번호	<a href="#">0461100000</a>	점프바 (단자대), 스크류, 회색, 27 A, 극 수: 2, 피치(mm)(P): 8.00, 절연: 예, 너비: 3 mm
GTIN (EAN)	4008190034818	
수량	50 ST	
유형	QB 3 WI RA8 IS	버전
주문 번호	<a href="#">0461200000</a>	점프바 (단자대), 스크류, 회색, 27 A, 극 수: 3, 피치(mm)(P): 8.00, 절연: 예, 너비: 3 mm
GTIN (EAN)	4008190161699	
수량	50 ST	
유형	QB 4 WI RA8 IS	버전
주문 번호	<a href="#">0461300000</a>	점프바 (단자대), 스크류, 회색, 27 A, 극 수: 4, 피치(mm)(P): 8.00, 절연: 예, 너비: 3 mm
GTIN (EAN)	4008190025373	
수량	50 ST	

종판 / 파티션 플레이트



종판과 엔드 플레이트는 단자대의 필수 부속품입니다. 종판은 서로 다른 전위와 기능 그룹을 광학적으로 및 전기적으로 분리하여 안전성을 높이고 배전반 내부의 명확한 구조를 보장합니다. 엔드 플레이트는 측면의 단자대 열을 마감하고, 전류가 흐르는 부품과의 접촉을 방지하며, 깔끔하고 안정적인 마감을 보장합니다. 두 부품 모두 각각의 바이드몰러 단자대 시리즈에 정확히 대응되어 안전하고 규정을 준수하며 전문적인 배선에 기여합니다.

일반 주문 데이터

유형	AP KDKS1 DB	버전
주문 번호	<a href="#">9532470000</a>	단자용 엔드 플레이트, 진한 베이지색, 높이: 73.5 mm, 너비: 1.5 mm,
GTIN (EAN)	4032248039227	V-0, Wemid, 스텝온: 예
수량	20 ST	

액세서리

퓨즈



퓨즈 단자대의 광범위한 제품 포트폴리오를 위해 액세서리로서 적절한 퓨즈 링크 역시 제공합니다. 포트폴리오에는 5x20mm~10x38mm의 장치 보호 퓨즈 (미니어처 퓨즈), E 14~E 18 퓨즈 링크, 자동차 퓨즈 및 자동 회로 차단기가 포함됩니다. 퓨즈 홀더용 게이지 링은 전체 포트폴리오를 완성합니다.

일반 주문 데이터

유형	G 20/0.10A/F	버전
주문 번호	<a href="#">0430300000</a>	소형 퓨즈, 빠른 작동, 0.1 A, G-Si. 5 x 20
GTIN (EAN)	4008190077174	
수량	10 ST	
유형	G 20/0.20A/F	버전
주문 번호	<a href="#">0430400000</a>	소형 퓨즈, 빠른 작동, 0.2 A, G-Si. 5 x 20
GTIN (EAN)	4008190152383	
수량	10 ST	
유형	G 20/0.25A/F	버전
주문 번호	<a href="#">0430500000</a>	소형 퓨즈, 빠른 작동, 0.25 A, G-Si. 5 x 20
GTIN (EAN)	4008190153991	
수량	10 ST	
유형	G 20/0.50A/F	버전
주문 번호	<a href="#">0430600000</a>	소형 퓨즈, 빠른 작동, 0.5 A, G-Si. 5 x 20
GTIN (EAN)	4008190046835	
수량	10 ST	
유형	G 20/0.63A/F	버전
주문 번호	<a href="#">0439000000</a>	소형 퓨즈, 빠른 작동, 0.63 A, G-Si. 5 x 20
GTIN (EAN)	4008190131210	
수량	10 ST	
유형	G 20/1.00A/F	버전
주문 번호	<a href="#">0430700000</a>	소형 퓨즈, 빠른 작동, 1 A, G-Si. 5 x 20
GTIN (EAN)	4008190093877	
수량	10 ST	
유형	G 20/1.60A/F	버전
주문 번호	<a href="#">0430800000</a>	소형 퓨즈, 빠른 작동, 1.6 A, G-Si. 5 x 20
GTIN (EAN)	4008190031503	
수량	10 ST	
유형	G 20/2.00A/F	버전
주문 번호	<a href="#">0430900000</a>	소형 퓨즈, 빠른 작동, 2 A, G-Si. 5 x 20
GTIN (EAN)	4008190123567	
수량	10 ST	
유형	G 20/2.50A/F	버전
주문 번호	<a href="#">0431000000</a>	소형 퓨즈, 빠른 작동, 2.5 A, G-Si. 5 x 20
GTIN (EAN)	4008190085513	
수량	10 ST	
유형	G 20/3.15A/F	버전
주문 번호	<a href="#">0431100000</a>	소형 퓨즈, 빠른 작동, 3.15 A, G-Si. 5 x 20
GTIN (EAN)	4008190012977	
수량	10 ST	

## KDKS 1EN/LLC 10-36V AC/DC

**Weidmüller Interface GmbH & Co. KG**  
 Klingenbergstraße 26  
 D-32758 Detmold  
 Germany

www.weidmueller.com

### 액세서리

유형	G 20/4.00A/F	버전
주문 번호	<a href="#">0431200000</a>	소형 퓨즈, 빠른 작동, 4 A, G-Si. 5 x 20
GTIN (EAN)	4008190022983	
수량	10 ST	
유형	G 20/5.00A/F	버전
주문 번호	<a href="#">0431300000</a>	소형 퓨즈, 빠른 작동, 5 A, G-Si. 5 x 20
GTIN (EAN)	4008190185381	
수량	10 ST	
유형	G 20/6.30A/F	버전
주문 번호	<a href="#">0431400000</a>	소형 퓨즈, 빠른 작동, 6.3 A, G-Si. 5 x 20
GTIN (EAN)	4008190086053	
수량	10 ST	
유형	VH 25/5/3.4	버전
주문 번호	<a href="#">0553300000</a>	SAK 시리즈, 접점 슬리브
GTIN (EAN)	4008190095604	
수량	100 ST	

### 블랭크



Dekafix(DEK) 마커는 모든 도체와 플러그인 커넥터 및 전자 서브어셈블리용 범용 마커입니다. 시스템은 짧은 번호에 적합하며 인쇄 준비된 다양한 범위의 마커를 사용할 수 있습니다.

단 한 번의 작업 단계로 신속하게 설치할 수 있는 스트립 인쇄는 읽기 쉽고, 대비가 풍부하며, 다양한 너비에서 사용 가능합니다.

- 바로 사용할 수 있는 다양한 범위의 마커
  - 빠른 설치를 위한 스트립 구성
  - 커넥터 마커, 모든 바이드몰러 케이블 커넥터에 적합
  - 빈 MultiCard 또는 표준 인쇄 카드로 제공
- 맞춤 인쇄용: 귀하의 라벨링 사양에 대한 바이드몰러의 라벨링 소프트웨어 M-Print PRO 또는 M-Print PRO Online(미설치)의 파일을 보내주십시오.

### 일반 주문 데이터

유형	DEK 5/8 MC NE WS	버전
주문 번호	<a href="#">1856740000</a>	Dekafix, 단자대 마커, 5 x 8 mm, 피치(mm)(P): 8.00 Weidmueller, 흰색
GTIN (EAN)	4032248400850	
수량	800 ST	

## KDKS 1EN/LLC 10-36V AC/DC

**Weidmüller Interface GmbH & Co. KG**  
 Klingenbergstraße 26  
 D-32758 Detmold  
 Germany

www.weidmueller.com

### 액세서리

#### 맞춤형 인쇄



Dekafix(DEK) 마커는 모든 도체와 플러그인 커넥터 및 전자 서버어셈블리용 범용 마커입니다. 시스템은 짧은 번호에 적합하며 인쇄 준비된 다양한 범위의 마커를 사용할 수 있습니다.

단 한 번의 작업 단계로 신속하게 설치할 수 있는 스트립 인쇄는 읽기 쉽고, 대비가 풍부하며, 다양한 너비에서 사용 가능합니다.

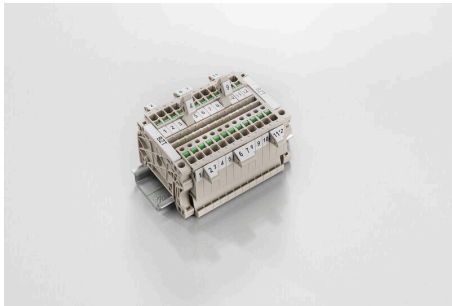
- 바로 사용할 수 있는 다양한 범위의 마커
- 빠른 설치를 위한 스트립 구성
- 커넥터 마커, 모든 바이드몰러 케이블 커넥터에 적합
- 빈 MultiCard 또는 표준 인쇄 카드로 제공

맞춤 인쇄용: 귀하의 라벨링 사양에 대한 바이드몰러의 라벨링 소프트웨어 M-Print PRO 또는 M-Print PRO Online(미설치)의 파일을 보내주십시오.

#### 일반 주문 데이터

유형	DEK 5/8 MC SDR	버전	
주문 번호	<a href="#">1856750000</a>		Dekafix, 단자대 마커, 5 x 8 mm, 피치(mm)(P): 8.00 Weidmueller, 고객
GTIN (EAN)	4032248400867	사양	
수량	160 ST		

#### 마커 홀더



마커 홀더는 5 또는 5.1 mm의 피치를 갖는 표준 마커를 추가로 장착할 수 있게 해줍니다. 앵글 홀더를 옵션으로 함께 스냅하면 Klippon® Connect 모듈식 단자대의 모든 표준 마킹 채널에 장착이 가능합니다. 피팅 마커 유형은 지정 마커 홀더의 각 부속품 아래에서 찾을 수 있습니다.

#### 일반 주문 데이터

유형	BZT 1 WS 10/5	버전	
주문 번호	<a href="#">1805490000</a>		액세서리, 마커 홀더
GTIN (EAN)	4032248270231		
수량	100 ST		
유형	BZT 1 ZA WS 10/5	버전	
주문 번호	<a href="#">1805520000</a>		액세서리, 마커 홀더
GTIN (EAN)	4032248270248		
수량	100 ST		

**KDKS 1EN/LLC 10-36V AC/DC**

**Weidmüller Interface GmbH & Co. KG**  
 Klingenbergstraße 26  
 D-32758 Detmold  
 Germany

www.weidmueller.com

액세서리

**DEK 5/8**



**WS/ DEK**

MultiMark 단자대 마커는 2개의 구성 요소로 만들어진 혁신적 복합재를 사용합니다. 마커의 경질 하단부는 커넥터에 안전하게 고정됩니다. 표면을 탄성 소재로 마감하여 장착이 간편합니다. 특수 천공된 재질을 사용해 스트립은 간격에 발생하는 약간의 편차를 수용할 수 있도록 늘어납니다(이 편차는 늘어나는 경향이 있으며, 특히 긴 단자대 블록일 경우 그 정도가 큼). 추가 장점: 표면 재질은 탁월한 인쇄 적성으로 인해 내구성 및 내마모성이 뛰어난 라벨링을 보장합니다. 300 dpi의 인쇄 해상도로 가독성이 매우 좋은 글자를 출력합니다.

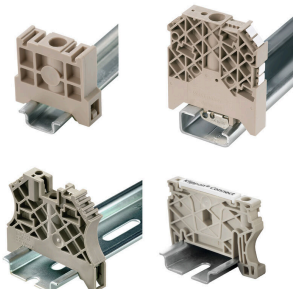
**MultiMark 사용 혜택**

- 바이드물러 모듈형 단자대 블록에 호환 사용 가능
- 견고하고 내구성이 우수한 인쇄
- 연속 스트립으로 설치 시간 절감
- 혁신적 복합소재 사용으로 간편한 장착
- 최적의 가독성을 위한 대형의 라벨 입력란
- 제조사 독립성으로 인한 높은 수준의 유연성

**일반 주문 데이터**

유형	DEK 5/8 MM WS	버전	
주문 번호	<a href="#">2007130000</a>		Dekafix, 단자대 마커, 5 x 8 mm, Weidmueller, 흰색
GTIN (EAN)	4050118392012		
수량	500 ST		

**엔드 브래킷**



바이드물러 제품군에는 단자대 레일에 영구적이고 안정적으로 마운트될 수 있도록 보장하고 미끄러짐을 방지하는 엔드 브래킷이 포함되어 있습니다. 스크류가 포함 또는 포함되지 않은 버전을 사용할 수 있습니다. 엔드 브래킷에는 마킹 옵션(그룹 마커용 포함)과 테스트 플러그 홀더가 포함되어 있습니다.

**일반 주문 데이터**

유형	ZST 1	버전	
주문 번호	<a href="#">1269070000</a>		액세서리, 액세서리 홀더
GTIN (EAN)	4050118094091		
수량	25 ST		