



소형 및 중형 폴리카보네이트 MPC 및 FPC 인클로저 MPC 시리즈의 폴리카보네이트 인클로저는 PCB를 비롯하여 전기, 전기기계 및 공압 디바이스 내 구축에 이상적입니다. 이 인클로저 제품은 극한의 기계적, 화학적 조건을 가진 환경에서 사용됩니다.

특징:

- 2개 버전, 17 개 사이즈
- 그레이 또는 투명 커버
- 납 씌(lead-seal) 구멍이 있는 커버
- 씌 부분 밖에 있는 장착 구멍
- 레일 장착, 장착 플레이트 및 회로기관용 리셉터클 스퀘드
- 광범위한 액세서리
- 바이드몰러는 필요한 단자대와 케이블 글랜드가 모두 장착되어 있고 고객 사양과 일치하는 인클로저를 제작해 공급해 드릴 수 있습니다.

일반 주문 데이터

버전	MPC (폴리카보네이트 빈 인클로저), 빈 인클로저, 높이: 125 mm, 너비: 125 mm, 깊이: 75 mm, 기본 재질: 폴리카보네이트, 미처리, 밝은 회색
주문 번호	9535230000
유형	MPC 12/12/07 7035
GTIN (EAN)	4032248009169
수량	1 items

기술 데이터

승인

ROHS	준수
------	----

치수 및 중량

깊이	75 mm	깊이 (인치)	2.9527 inch
높이	125 mm	높이 (인치)	4.9212 inch
너비	125 mm	폭 (인치)	4.9212 inch
순중량	295 g		

온도

작동 온도	-50 °C...130 °C
-------	-----------------

환경 제품 규정 준수

RoHS 준수 상태	준수, 예외 미존재
REACH SVHC	0.1 wt% 이상의 SVHC 없음

수직 어셈블리

WDU 10 / ZDU 10	1x6	WDU 2,5 / ZDU 2,5 / IDU 2,5	1x13
WDU 4 / ZDU 4	1x11	WDU 6 / ZDU 6	1x8

수평 어셈블리

WDU 10 / ZDU 10	1x6	WDU 2,5 / ZDU 2,5 / IDU 2,5	1x13
WDU 4 / ZDU 4	1x11	WDU 6 / ZDU 6	1x8

인클로저 인증 번호

적합성 선언 번호(DoC LVD)	DoC DE PS2420 201008 001ISS00
--------------------	----------------------------------

일반 정보

재질 두께	3.5 mm	작동 온도, 최대	130 °C
작동 온도, 최소	-50 °C	커버 부착	4 폴리아미드 십자 스크류
설치 권고	스크류 장착	표면 마감	미처리
충격 저항	IK08	보호 등급	IP66, IP67
기본 재질	폴리카보네이트	실링 자재	폴리우레탄
커버 스크류 토크	0.8 Nm	통합 고정	셀프-태핑 스크류 활용
인클로저 장착	구멍 4.5 mm	리드 스크류의 수	4
액세스 구멍: 폭	121.5 mm	플랜지 플레이트	아니요
뚜껑	예	액세스 구멍: 높이	121.5 mm
사용 영역	빌딩 시스템 및 기술, 운송, 포장 산업, 기계 제작		

케이블 글랜드, 상부/하부

M20	3	M12	4
M16	3		

기술 데이터

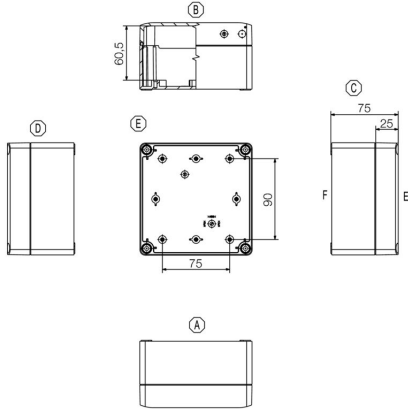
케이블 글랜드, 오른쪽

M16	3	M20	3
M12	4		

분류

ETIM 8.0	EC000261	ETIM 9.0	EC000261
ETIM 10.0	EC000261	ECLASS 14.0	27-18-01-01
ECLASS 15.0	27-18-01-01		

도면



액세서리

고정 자재

액세서리



일반 주문 데이터

유형	SC MPC	버전	
주문 번호	9535640000	MPC (폴리카보네이트 빈 인클로저), 고정 스크류, 스크류, 높이: 12.5 mm, 너비: 7 mm, 길이: 12.5 mm, 기본 재질: 스틸, 용융아연도금	
GTIN (EAN)	4032248009428		
수량	100 ST		

힌지

MPC 시리즈, 경첩, 2개 세트



일반 주문 데이터

유형	HG MPC	버전	
주문 번호	9535590000	MPC (폴리카보네이트 빈 인클로저), 외부 조인트, 힌지, 기본 재질: 플라스틱	
GTIN (EAN)	4032248009329		
수량	1 ST		

외부 픽싱 러그

외부 장착 러그 4개 부품 세트



일반 주문 데이터

유형	MF MPC	버전	
주문 번호	9535600000	MPC (폴리카보네이트 빈 인클로저), 장착 풋, 고정 러그, 높이: 30 mm, 너비: 15 mm, 길이: 10 mm, 기본 재질: 플라스틱	
GTIN (EAN)	4032248009381		
수량	1 ST		

Klippon® POK 접지 스테드



Klippon® POK 인클로저 제품군은 고품질 유리 섬유 강화 폴리 에스테르 소재이며, 내식성, 내충격성 및 높은 IP 보호 등급이 요구되는 응용 분야 및 환경에 이상적입니다.

광범위 제품군의 주요 특징:

- 17개 사이즈로 제공
- 표준 마감 2종(색상): 그레이(산업용 RAL 7001과 유사)와 블랙(혹독한 환경, EX용 RAL 9011과 유사)
- 십자/일자 설계의 스테인레스 스틸 스크류 채움 커버
- 실리콘 또는 클로로프린 재질의 주조 개스킷
- IP66의 뛰어난 방진-방수 보호력 보장을 위한 밀봉 영역 외부의 고정 구멍
- 최대 7J의 우수한 내충격성
- 인클로저에 직접 또는 내부 장착 플레이트를 사용해 장착
- 고정 구멍 또는 장착 곳을 사용해 직접 벽면 장착 가능
- 장착 레일 및 플레이트 장착용 조임 나사
- 구성에 따라 최대 E60 화재 등급
- 바이드물러는 필요한 단자대와 케이블 글랜드가 모두 장착되어 있고 고객 명세와 일치하는 박스를 제작해 공급해 드릴 수 있습니다.

일반 주문 데이터

유형	PEBZ M10 S4 SET	버전
주문 번호	1283440000	Klippon POK (폴리에스테르 빈 인클로저), 접지 볼트, 기타, 높이:
GTIN (EAN)	4050118073362	21 mm, 너비: 21 mm, 깊이: 48.7 mm, 기본 재질: 스테인레스 스틸
수량	1 ST	1.4404(316L)

접지 볼트



완전한 콤포넌트로 교환이 가능한 접지 볼트에는 황동과 스테인리스 스틸의 두 가지 버전이 있습니다.

일반 주문 데이터

유형	PEBZ M10 BR SET	버전
주문 번호	1277220000	Klippon POK (폴리에스테르 빈 인클로저), 접지 볼트, 기타, 높이: 21
GTIN (EAN)	4050118067019	mm, 너비: 21 mm, 깊이: 48.7 mm, 기본 재질: 황동
수량	1 ST	

Klippon® POK 접지 스테드



Klippon® POK 인클로저 제품군은 고품질 유리 섬유 강화 폴리 에스테르 소재이며, 내식성, 내충격성 및 높은 IP 보호 등급이 요구되는 응용 분야 및 환경에 이상적입니다.

광범위 제품군의 주요 특징:

- 17개 사이즈로 제공
- 표준 마감 2종(색상): 그레이(산업용 RAL 7001과 유사)와 블랙(혹독한 환경, EX용 RAL 9011과 유사)
- 십자/일자 설계의 스테인레스 스틸 스크류 채움 커버
- 실리콘 또는 클로로프린 재질의 주조 개스킷
- IP66의 뛰어난 방진-방수 보호력 보장을 위한 밀봉 영역 외부의 고정 구멍
- 최대 7J의 우수한 내충격성
- 인클로저에 직접 또는 내부 장착 플레이트를 사용해 장착
- 고정 구멍 또는 장착 곳을 사용해 직접 벽면 장착 가능
- 장착 레일 및 플레이트 장착용 조임 나사
- 구성에 따라 최대 E60 화재 등급
- 바이드물러는 필요한 단자대와 케이블 글랜드가 모두 장착되어 있고 고객 명세와 일치하는 박스를 제작해 공급해 드릴 수 있습니다.

일반 주문 데이터

유형	PEBZ M6 BR SET	버전
주문 번호	1277250000	Klippon POK (폴리에스테르 빈 인클로저), 접지 볼트, 기타, 높이: 12.3 mm, 너비: 12.3 mm, 깊이: 42 mm, 기본 재질: 황동
GTIN (EAN)	4050118067149	
수량	1 ST	

접지 볼트

액세서리



일반 주문 데이터

유형	PEBZ M6 S4 SET	버전
주문 번호	1283430000	Klippon POK (폴리에스테르 빈 인클로저), 접지 볼트, 기타, 높이: 12.3 mm, 너비: 12.3 mm, 깊이: 42 mm, 기본 재질: 스테인레스 스틸
GTIN (EAN)	4050118073607	
수량	1 ST	1.4404(316L)

액세서리

장착 지지대



당사는 제품의 손쉬운 취급 및 보관을 위해 광범위한 장착 지원 포트폴리오를 제공합니다. 다양한 공구에서 절연 슬리브 및 다양한 나사에 이르기까지, 당사의 구성 요소는 아주 사소한 세부 사항까지 서로 일치하므로, 각 표준 및 보호 규정에 따른 조립이 용이합니다.

일반 주문 데이터

유형	FKSC M4X6 D8/SW2	버전	
주문 번호	1567480000	SAK 시리즈, 육각 스크류, 스크류, 극 수: 1	
GTIN (EAN)	4008190033491		
수량	100 ST		

통풍 플러그 - DAE



제품 포트폴리오에는 다양한 용도로 사용 가능한 케이블 글랜드 외에도 플러그, 압력 보상 요소, 어댑터, 그리고 록넛트, 씰링 링, 플랫 와셔 및 접지 링 등 관련 액세서리도 포함되어 있습니다.

일반 주문 데이터

유형	DAE M12 SS	버전	
주문 번호	1868550000	DAE(통풍 요소), 보상 요소, 직선, M 12, 10 mm, IP66, IP68, IP69K, 스테인리스 스틸 1.4305(303)	
GTIN (EAN)	4032248440405		
수량	10 ST		
유형	DAE M12 PA LONG	버전	
주문 번호	1868570000	DAE(통풍 요소), 보상 요소, 직선, M 12, 10 mm, IP66, IP68, IP69K, 폴리amide 6	
GTIN (EAN)	4032248440429		
수량	10 ST		

MPC

중판, 1.5 mm 시트 스틸, 도금



MPC 12/12/07 7035

Weidmüller Interface GmbH & Co. KG
 Klingenbergstraße 26
 D-32758 Detmold
 Germany

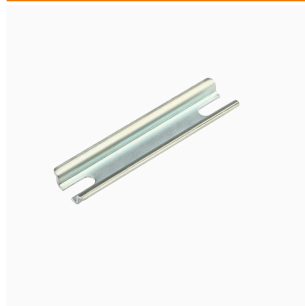
www.weidmueller.com

액세서리

일반 주문 데이터

유형	MP MPC 12/12	버전	
주문 번호	9535550000	MPC (폴리카보네이트 빈 인클로저), 장착 플레이트, 장착 플레이트,	
GTIN (EAN)	4032248009275	높이: 125 mm, 너비: 125 mm, 기본 재질: 시트 스틸, 용융아연도금,	
수량	1 ST	용융아연도금	

TS 15



액세서리

일반 주문 데이터

유형	TS15X5 ST MPC1217 VER	버전	
주문 번호	8000037598	장착 레일, TS 15, 너비: 4.13 mm, 슬롯 미포함, 스틸, 용융아연도금,	
GTIN (EAN)	4050118653106	크롬 도금	
수량	20 ST		

TS 35



액세서리

일반 주문 데이터

유형	TS 35X105_MPC_12	버전	
주문 번호	8000037603	장착 레일, TS 35 x 7.5, TS 35, 너비: 164 mm, 슬롯 미포함, 스틸, 전기	
GTIN (EAN)	4050118653151	아연 도금 및 보호막 처리	
수량	20 ST		