

**KLIPPON K5 RAL7001**

**Weidmüller Interface GmbH & Co. KG**  
 Klingenbergstraße 26  
 D-32758 Detmold  
 Germany

www.weidmueller.com



알루미늄 소재 Klippon® K 인클로저는 매우 다양한 분야 용도로 적합합니다. 인클로저 내부에 다양한 컴포넌트 설치가 가능할 뿐 아니라 특히 우수한 내고온성, 탁월한 IP 보호 성능, 뛰어난 내충격성 등 다양한 이점을 제공합니다. 고객이 계획 중인 응용 분야의 종류에 관계 없이, 바이드물러는 고객의 요구 조건에 정확하게 맞는 다양한 알루미늄 인클로저를 공급할 수 있습니다. Klippon® K 인클로저 중 위험 구역용 제품은 주문 시 제작 가능합니다.

당사의 광범위한 제품군에는 다음과 같은 장점이 있습니다.

- 두가지 표면 마감 선택 가능: 자연 및 파우더 코팅(RAL 7001)
- 클로로프린 주조 쉴 기본(실리콘 주조 쉴 선택 가능)
- 표준 클로저 시스템, 19개 인클로저 사이즈 공통 Torx 일자 스크류 헤드 포함
- 개스킷 부위 외부에 있는 장착 홀
- 높은 IP 보호 등급: DIN EN 60529 적합 IP66, IP67 및 IP68
- 최대 7 (10) J의 내충격 성능
- 인클로저 제품은 ATEX, IECEx, cULus, DNV GL 인증 및 Empty Enclosure 표준 승인을 획득했습니다.
- EN 45545-2:2013 적합 레일웨이 응용 용도에 적합
- 염수에 강한 합금
- 나삿니가 있는 구멍 및 다양한 단자대 구성을 가진 표준화된 분배기 인클로저

**일반 주문 데이터**

버전	Klippon K (알루미늄 빈 인클로저), 빈 인클로저, 알루미늄 인클로저, 높이: 130 mm, 너비: 170 mm, 길이: 90 mm, 기본 재질: 알루미늄 AlSi12, 파우더 코팅, 텍스처, 은회색
주문 번호	<a href="#">9529210000</a>
유형	KLIPPON K5 RAL7001
GTIN (EAN)	4008190918101
수량	1 items

KLIPPON K5 RAL7001

Weidmüller Interface GmbH & Co. KG  
Klingenbergstraße 26  
D-32758 Detmold  
Germany

www.weidmueller.com

기술 데이터

승인

승인



ROHS	준수
UL File Number Search	<a href="#">UL 웹사이트</a>
인증 번호(cULus)	E197061

치수 및 중량

깊이	90 mm	깊이 (인치)	3.5433 inch
높이	130 mm	높이 (인치)	5.1181 inch
너비	170 mm	폭 (인치)	6.6929 inch
마운팅 치수 - 높이	110 mm	마운팅 치수 - 너비	150 mm
순중량	1405 g		

온도

작동 온도	-40 °C...80 °C
-------	----------------

환경 제품 규정 준수

RoHS 준수 상태	준수, 예외 미존재
REACH SVHC	0.1 wt% 이상의 SVHC 없음

수직 어셈블리

Number of DIN rails and terminals (2.5 mm <sup>2</sup> , vertical) *		Number of DIN rails and terminals (4 mm <sup>2</sup> , vertical) *	
--	--	--	--

수평 어셈블리

DIN 레일 및 단자 수량 (10mm <sup>2</sup> , 수평)	1x10	Number of DIN rails and terminals (16 mm <sup>2</sup> , horizontal)	1x8
Number of DIN rails and terminals (2.5 mm <sup>2</sup> , horizontal)	1x20	Number of DIN rails and terminals (4 mm <sup>2</sup> , horizontal)	1x17
Number of DIN rails and terminals (6 mm <sup>2</sup> , horizontal)	1x12		

인클로저 인증 번호

적합성 선언 번호(DoC LVD)	DE PS2410 160412 0011SS03	인증 번호(DNV)	TAE00002SM
DEF   승인 조건	cULus, RMRS, DNV	인증 번호(cULus)	E197061

일반 정보

커버 재질 두께	3 mm	박스 재질 두께	4.6 mm
작동 온도, 최대	80 °C	작동 온도, 최소	-40 °C
커버 부착	슬롯 포함 M5 토크 스테인레스 스틸 스크류	표준 규격	EN 45545-2:2013
표면 마감	파우더 코팅, 텍스처	충격 저항	10 J 버전 표준
보호 등급	IP66, IP67, IP68	기본 재질	알루미늄 AlSi12
실링 자재	클로로프린	커버 스크류 토크	2.5 Nm
통합 고정	나사산 구멍 M5	인클로저 장착	구멍 6 mm
참고: 보호 등급	IP68(t=72h, h=1m)	보호 등급 (UL)	Type 4, Type 4X

## KLIPPON K5 RAL7001

**Weidmüller Interface GmbH & Co. KG**  
 Klingenbergstraße 26  
 D-32758 Detmold  
 Germany

www.weidmueller.com

## 기술 데이터

리드 스크류의 수	4	액세스 구멍: 폭	160.8 mm
레일에 맞게 미조립	<a href="#">TS35/148 KLIPPON K5 CSS</a>	플랜지 플레이트	아니요
최대 페이로드	2.21 kg	뚜껑	예
액세스 구멍: 높이	120.8 mm	사용 영역	공정 산업, 운송, 해양 엔지니어링, 포장 산업, 항만 설비, 기계 제작

### 케이블 글랜드, 상부/하부

M20	4	M12	11
M32	2	M25	3
M16	8		

### 케이블 글랜드, 오른쪽

M25	1	M16	2
M32	1	M20	1
M12	4		

### 케이블 글랜드, 왼쪽

M12	4	M16	2
M32	1	M25	1
M20	1		

### 분류

ETIM 8.0	EC000261	ETIM 9.0	EC000261
ETIM 10.0	EC000261	ECLASS 14.0	27-18-01-01
ECLASS 15.0	27-18-01-01		

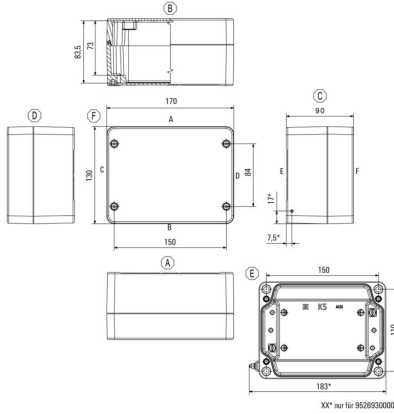
KLIPPON K5 RAL7001

Weidmüller Interface GmbH & Co. KG  
Klingenbergstraße 26  
D-32758 Detmold  
Germany

도면

www.weidmueller.com

치수 도면



## KLIPPON K5 RAL7001

**Weidmüller Interface GmbH & Co. KG**  
 Klingenbergstraße 26  
 D-32758 Detmold  
 Germany

www.weidmueller.com

### 액세서리

#### Klippon® K - 힌지



Klippon® 인클로저 시리즈용 시스템 부속품을 이용하면 모든 응용 분야의 특정 요구 사항에 맞게 하우징을 손쉽게 변경할 수 있습니다.

- DIN 레일 TS 35 및 TS15
- 장착 플레이트
- 경첩
- 벽면 장착 홀더

바이드물러는 필요한 모든 단자대와 케이블 글랜드가 장착되어 있고 고객 사양과 일치하는 박스를 제조 및 공급할 수 있습니다.

#### 일반 주문 데이터

유형	HG K+POK	버전	
주문 번호	<a href="#">1580360000</a>	Klippon POK (폴리에스테르 빈 인클로저), 외부 조인트, 힌지, 기본 재질:	
GTIN (EAN)	4008190203542	알루미늄 AISi12, 은색	
수량	1 ST		

#### Klippon® K - 장착 플레이트



Klippon® 인클로저 시리즈용 시스템 부속품을 이용하면 모든 응용 분야의 특정 요구 사항에 맞게 하우징을 손쉽게 변경할 수 있습니다.

- DIN 레일 TS 35 및 TS15
- 장착 플레이트
- 경첩
- 벽면 장착 홀더

바이드물러는 필요한 모든 단자대와 케이블 글랜드가 장착되어 있고 고객 사양과 일치하는 박스를 제조 및 공급할 수 있습니다.

#### 일반 주문 데이터

유형	MOPL K5 STAHL	버전	
주문 번호	<a href="#">3073080000</a>	Klippon K (알루미늄 빈 인클로저), 장착 플레이트, 장착 플레이트,	
GTIN (EAN)	4008190858018	높이: 110 mm, 너비: 150 mm, 깊이: 2 mm, 기본 재질: 시트 스틸,	
수량	1 ST	용융아연도금, 용융아연도금, 은색	

#### 스페이서



장착 레일이나 DIN 레일과 인클로저 후면 벽 사이의 거리를 늘리기 위해 세 가지 다른 길이의 스테인리스 스틸 스페이서를 사용했습니다.

#### 일반 주문 데이터

유형	SP M6 15 MSZN	버전	
주문 번호	<a href="#">3896100000</a>	Klippon EB (Essential Box), 스페이서, 높이: 11.2 mm, 너비: 10 mm,	
GTIN (EAN)	4008190857851	깊이: 15 mm, 기본 재질: 스틸, 은색	
수량	2 ST		

## KLIPPON K5 RAL7001

**Weidmüller Interface GmbH & Co. KG**  
 Klingenbergstraße 26  
 D-32758 Detmold  
 Germany

www.weidmueller.com

### 액세서리

유형	SP M6 20 MSZN	버전
주문 번호	<a href="#">3896200000</a>	Klippon EB (Essential Box), 스페이서, 높이: 11.2 mm, 너비: 10 mm,
GTIN (EAN)	4008190850234	깊이: 20 mm, 기본 재질: 스틸, 은색
수량	2 ST	
유형	SP M6 30 MSZN	버전
주문 번호	<a href="#">3896300000</a>	Klippon EB (Essential Box), 스페이서, 높이: 11.2 mm, 너비: 10 mm,
GTIN (EAN)	4008190850241	깊이: 30 mm, 기본 재질: 스틸, 은색
수량	2 ST	

### 깊이 7.5mm



Klippon® 인클로저 시리즈용 시스템 부속품을 이용하면 모든 응용 부분의 특정 요구 사항에 맞게 하우징을 손쉽게 변경할 수 있습니다.

- DIN 레일 TS 35 및 TS15
- 장착 플레이트
- 경첩
- 벽면 장착 홀더

바이드물러는 필요한 모든 단자대와 케이블 글랜드가 장착되어 있고 고객 사양과 일치하는 박스를 제조 및 공급할 수 있습니다.

### 일반 주문 데이터

유형	TS35/148 KLIPPON K5 CSS	버전
주문 번호	<a href="#">1910080000</a>	장착 레일, TS 35, TS 35 x 7.5, 너비: 148 mm, 슬롯 미포함, 스틸,
GTIN (EAN)	4032248536993	용융아연도금, 크롬 도금
수량	1 ST	

### Klippon® K - 벽면 장착 홀더



Klippon® 인클로저 시리즈용 시스템 부속품을 이용하면 모든 응용 부분의 특정 요구 사항에 맞게 하우징을 손쉽게 변경할 수 있습니다.

- DIN 레일 TS 35 및 TS15
- 장착 플레이트
- 경첩
- 벽면 장착 홀더

바이드물러는 필요한 모든 단자대와 케이블 글랜드가 장착되어 있고 고객 사양과 일치하는 박스를 제조 및 공급할 수 있습니다.

### 일반 주문 데이터

유형	KLIPPON K MF KIT 16	버전
주문 번호	<a href="#">9529080000</a>	Klippon K (알루미늄 빈 인클로저), 장착 풋, 고정 러그, 높이: 70 mm,
GTIN (EAN)	4008190916299	너비: 33.5 mm, 깊이: 12 mm, 기본 재질: 스테인레스 스틸 1.4301,
수량	1 ST	은색

## KLIPPON K5 RAL7001

**Weidmüller Interface GmbH & Co. KG**  
 Klingenbergstraße 26  
 D-32758 Detmold  
 Germany

www.weidmueller.com

### 액세서리

#### 장착 지지대



당사는 제품의 손쉬운 취급 및 보관을 위해 광범위한 장착 지원 포트폴리오를 제공합니다. 다양한 공구에서 절연 슬리브 및 다양한 나사에 이르기까지, 당사의 구성 요소는 아주 사소한 세부 사항까지 서로 일치하므로, 각 표준 및 보호 규정에 따른 조립이 용이합니다.

#### 일반 주문 데이터

유형	FKSC M5X8 D9/SW2.5	버전	
주문 번호	<a href="#">0295900000</a>	SAK 시리즈, 육각 스크류, 스크류, 극 수: 1	
GTIN (EAN)	4008190133337		
수량	50 ST		

#### 깊이 7.5mm



Klippon® 인클로저 시리즈용 시스템 부속품을 이용하면 모든 응용 분야의 특정 요구 사항에 맞게 하우징을 손쉽게 변경할 수 있습니다.

- DIN 레일 TS 35 및 TS15
- 장착 플레이트
- 경첩
- 벽면 장착 홀더

바이드물러는 필요한 모든 단자대와 케이블 글랜드가 장착되어 있고 고객 사양과 일치하는 박스를 제조 및 공급할 수 있습니다.

#### 일반 주문 데이터

유형	TS35X7.5 ST K5	버전	
주문 번호	<a href="#">800003902</a>	장착 레일, TS 35, TS 35 x 7.5, 너비: 148 mm, 슬롯 미포함, 스틸, 전기	
GTIN (EAN)	4050118652635	아연 도금 및 보호막 처리	
수량	20 ST		

#### 깊이 15mm



Klippon® 인클로저 시리즈용 시스템 부속품을 이용하면 모든 응용 분야의 특정 요구 사항에 맞게 하우징을 손쉽게 변경할 수 있습니다.

- DIN 레일 TS 35 및 TS15
- 장착 플레이트
- 경첩
- 벽면 장착 홀더

바이드물러는 필요한 모든 단자대와 케이블 글랜드가 장착되어 있고 고객 사양과 일치하는 박스를 제조 및 공급할 수 있습니다.

#### 일반 주문 데이터

유형	TS35X15 ST K5	버전	
주문 번호	<a href="#">8000073093</a>	장착 레일, TS 35, TS 35 x 15, 너비: 148 mm, 슬롯 포함, 스틸, 전기	
GTIN (EAN)	4064675337034	아연 도금 및 보호막 처리	
수량	20 ST		