

KLIPPON K2 RAL7001

Weidmüller Interface GmbH & Co. KG
 Klingenbergstraße 26
 D-32758 Detmold
 Germany

www.weidmueller.com



알루미늄 소재 Klippon® K 인클로저는 매우 다양한 분야 용도로 적합합니다. 인클로저 내부에 다양한 컴포넌트 설치가 가능할 뿐 아니라 특히 우수한 내고온성, 탁월한 IP 보호 성능, 뛰어난 내충격성 등 다양한 이점을 제공합니다. 고객이 계획 중인 응용 분야의 종류에 관계 없이, 바이드물러는 고객의 요구 조건에 정확하게 맞는 다양한 알루미늄 인클로저를 공급할 수 있습니다. Klippon® K 인클로저 중 위험 구역용 제품은 주문 시 제작 가능합니다.

당사의 광범위한 제품군에는 다음과 같은 장점이 있습니다.

- 두가지 표면 마감 선택 가능: 자연 및 파우더 코팅(RAL 7001)
- 클로로프린 주조 쉴 기본(실리콘 주조 쉴 선택 가능)
- 표준 클로저 시스템, 19개 인클로저 사이즈 공통 Torx 일자 스크류 헤드 포함
- 개스킷 부위 외부에 있는 장착 홀
- 높은 IP 보호 등급: DIN EN 60529 적합 IP66, IP67 및 IP68
- 최대 7 (10) J의 내충격 성능
- 인클로저 제품은 ATEX, IECEx, cULus, DNV GL 인증 및 Empty Enclosure 표준 승인을 획득했습니다.
- EN 45545-2:2013 적합 레일웨이 응용 용도에 적합
- 염수에 강한 합금
- 나삿니가 있는 구멍 및 다양한 단자대 구성을 가진 표준화된 분배기 인클로저

일반 주문 데이터

버전	Klippon K (알루미늄 빈 인클로저), 빈 인클로저, 알루미늄 인클로저, 높이: 70 mm, 너비: 100 mm, 길이: 45 mm, 기본 재질: 알루미늄 AlSi12, 파우더 코팅, 텍스처, 은회색
주문 번호	9529140000
유형	KLIPPON K2 RAL7001
GTIN (EAN)	4008190918040
수량	10 items

KLIPPON K2 RAL7001

Weidmüller Interface GmbH & Co. KG
Klingenbergstraße 26
D-32758 Detmold
Germany

www.weidmueller.com

기술 데이터

승인

승인



ROHS	준수
UL File Number Search	UL 웹사이트
인증 번호(cULus)	E197061

치수 및 중량

깊이	45 mm	깊이 (인치)	1.7716 inch
높이	70 mm	높이 (인치)	2.7559 inch
너비	100 mm	폭 (인치)	3.937 inch
마운팅 치수 - 높이	42 mm	마운팅 치수 - 너비	88 mm
순중량	309.9 g		

온도

작동 온도	-40 °C...80 °C
-------	----------------

환경 제품 규정 준수

RoHS 준수 상태	준수, 예외 미존재
REACH SVHC	0.1 wt% 이상의 SVHC 없음

인클로저 인증 번호

적합성 선언 번호(DoC LVD)	DE PS2410 160412 0011SS03	인증 번호(DNV)	TAE00002SM
DEF 승인 조건	cULus, RMRS, DNV	인증 번호(cULus)	E197061

일반 정보

커버 재질 두께	3 mm	박스 재질 두께	3.5 mm
작동 온도, 최대	80 °C	작동 온도, 최소	-40 °C
커버 부착	슬롯 포함 M4 토크 스테인레스 스틸 스크류	표준 규격	EN 45545-2:2013
표면 마감	파우더 코팅, 텍스처	충격 저항	10 J 버전 표준
보호 등급	IP66, IP67, IP68	기본 재질	알루미늄 AlSi12
실링 자재	클로로프린	커버 스크류 토크	2.5 Nm
통합 고정	나사산 구멍 M4	인클로저 장착	구멍 4 mm
참고: 보호 등급	IP68(t=72h, h=1m)	보호 등급 (UL)	Type 4, Type 4X
리드 스크류의 수	4	액세스 구멍: 폭	93 mm
레일에 맞게 미조립	TS15 90 KLIPPON K2 CSS	플랜지 플레이트	아니요
최대 페이로드	0.7 kg	뚜껑	예
액세스 구멍: 높이	63 mm	사용 영역	공정 산업, 운송, 해양 엔지니어링, 포장 산업, 항만 설비, 기계 제작

케이블 글랜드, 상부/하부

M20	2	M12	3
M16	3		

KLIPPON K2 RAL7001

Weidmüller Interface GmbH & Co. KG
 Klingenbergstraße 26
 D-32758 Detmold
 Germany

www.weidmueller.com

기술 데이터

케이블 글랜드, 오른쪽

M16	1	M12	1
-----	---	-----	---

케이블 글랜드, 왼쪽

M12	1	M16	1
-----	---	-----	---

분류

ETIM 8.0	EC000261	ETIM 9.0	EC000261
ETIM 10.0	EC000261	ECLASS 14.0	27-18-01-01
ECLASS 15.0	27-18-01-01		

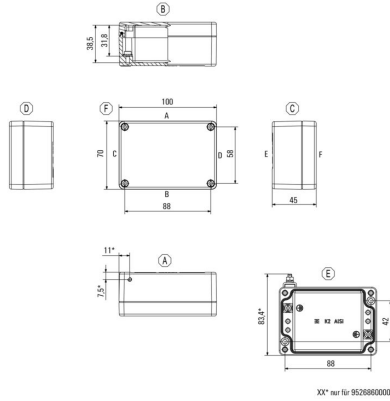
KLIPPON K2 RAL7001

Weidmüller Interface GmbH & Co. KG
Klingenbergstraße 26
D-32758 Detmold
Germany

www.weidmueller.com

도면

치수 도면



KLIPPON K2 RAL7001

Weidmüller Interface GmbH & Co. KG
 Klingenbergstraße 26
 D-32758 Detmold
 Germany

www.weidmueller.com

액세서리

TS 15



Klippon® 인클로저 시리즈용 시스템 부속품을 이용하면 모든 응용 분야의 특정 요구 사항에 맞게 하우징을 손쉽게 변경할 수 있습니다.

- DIN 레일 TS 35 및 TS15
- 장착 플레이트
- 경첩
- 벽면 장착 홀더

바이드물러는 필요한 모든 단자대와 케이블 글랜드가 장착되어 있고 고객 사양과 일치하는 박스를 제조 및 공급할 수 있습니다.

일반 주문 데이터

유형	TS15 90 KLIPPON K2 CSS	버전	
주문 번호	1910010000	장착 레일, TS 15, 너비: 90 mm, 슬롯 미포함, 스틸, 용융아연도금, 크롬	
GTIN (EAN)	4032248536924	도금	
수량	1 ST		

Klippon® K - 장착 플레이트



Klippon® 인클로저 시리즈용 시스템 부속품을 이용하면 모든 응용 분야의 특정 요구 사항에 맞게 하우징을 손쉽게 변경할 수 있습니다.

- DIN 레일 TS 35 및 TS15
- 장착 플레이트
- 경첩
- 벽면 장착 홀더

바이드물러는 필요한 모든 단자대와 케이블 글랜드가 장착되어 있고 고객 사양과 일치하는 박스를 제조 및 공급할 수 있습니다.

일반 주문 데이터

유형	MOPL K2 N FE	버전	
주문 번호	1905270000	Klippon K (알루미늄 빈 인클로저), 장착 플레이트, 장착 플레이트,	
GTIN (EAN)	4032248524433	높이: 52 mm, 너비: 91 mm, 깊이: 3 mm, 기본 재질: 시트 스틸,	
수량	1 ST	용융아연도금, 용융아연도금, 은색	

장착 지지대



당사는 제품의 손쉬운 취급 및 보안을 위해 광범위한 장착 지원 포트폴리오를 제공합니다. 다양한 공구에서 절연 슬리브 및 다양한 나사에 이르기까지, 당사의 구성 요소는 아주 사소한 세부 사항까지 서로 일치하므로, 각 표준 및 보호 규정에 따른 조립이 용이합니다.

일반 주문 데이터

유형	FKSC M4X6 D8/SW2	버전	
주문 번호	1567480000	SAK 시리즈, 육각 스크류, 스크류, 극 수: 1	
GTIN (EAN)	4008190033491		
수량	100 ST		

KLIPPON K2 RAL7001

Weidmüller Interface GmbH & Co. KG
 Klingenbergstraße 26
 D-32758 Detmold
 Germany

www.weidmueller.com

액세서리

TS 15



Klippon® 인클로저 시리즈용 시스템 부속품을 이용하면 모든 응용 분야의 특정 요구 사항에 맞게 하우징을 손쉽게 변경할 수 있습니다.

- DIN 레일 TS 35 및 TS15
- 장착 플레이트
- 경첩
- 벽면 장착 홀더

바이트물러는 필요한 모든 단자대와 케이블 글랜드가 장착되어 있고 고객 사양과 일치하는 박스를 제조 및 공급할 수 있습니다.

일반 주문 데이터

유형	TS15X5 ST K2	버전	
주문 번호	8000003884	장착 레일, TS 15, 너비: 90 mm, 슬롯 미포함, 스틸, 전기 아연 도금 및	
GTIN (EAN)	4050118652505	보호막 처리	
수량	20 ST		