

KLIPPON K0 RAL7001

Weidmüller Interface GmbH & Co. KG
 Klingenbergstraße 26
 D-32758 Detmold
 Germany

www.weidmueller.com



알루미늄 소재 Klippon® K 인클로저는 매우 다양한 분야 용도로 적합합니다. 인클로저 내부에 다양한 컴포넌트 설치가 가능할 뿐 아니라 특히 우수한 내고온성, 탁월한 IP 보호 성능, 뛰어난 내충격성 등 다양한 이점을 제공합니다. 고객이 어떤 종류의 응용 분야를 계획하든 바이드물러는 고객의 요구 조건에 정확하게 맞는 다양한 알루미늄 인클로저를 공급할 수 있습니다.

당사의 광범위한 제품군에는 다음과 같은 장점이 있습니다.

- 두가지 표면 마감 선택 가능: 자연 및 파우더 코팅(RAL 7001)
- 클로로프린 주조 썬 기본(실리콘 주조 썬 선택 가능)
- 표준 클로저 시스템, 19개 인클로저 사이즈 공통 Torx 일자 스크류 헤드 포함
- 개스킷 부위 외부에 있는 장착 홀
- 높은 IP 보호 등급: DIN EN 60529 적합 IP66, IP67 및 IP68
- 최대 7 (10) J의 내충격 성능
- 인클로저 제품은 cULus, DNV GL 인증 및 빈 하우스징 표준 승인을 획득했습니다.
- EN 45545-2:2013 적합 레일웨이 응용 용도에 적합
- 염수에 강한 합금
- 나삿니가 있는 구멍 및 다양한 단자대 구성을 가진 표준화된 분배기 인클로저

일반 주문 데이터

| | |
|------------|---|
| 버전 | Klippon K (알루미늄 빈 인클로저), 빈 인클로저, 알루미늄 인클로저, 높이: 45 mm, 너비: 50 mm, 길이: 30 mm, 기본 재질: 알루미늄 AlSi12, 파우더 코팅, 텍스처, 은회색 |
| 주문 번호 | 9529090000 |
| 유형 | KLIPPON K0 RAL7001 |
| GTIN (EAN) | 4008190918002 |
| 수량 | 10 items |

KLIPPON K0 RAL7001

Weidmüller Interface GmbH & Co. KG
Klingenbergstraße 26
D-32758 Detmold
Germany

www.weidmueller.com

기술 데이터

승인

승인



| | |
|-----------------------|-------------------------|
| ROHS | 준수 |
| UL File Number Search | UL 웹사이트 |
| 인증 번호(cULus) | E197061 |

치수 및 중량

| | | | |
|-------------|--------|-------------|-------------|
| 깊이 | 30 mm | 깊이 (인치) | 1.1811 inch |
| 높이 | 45 mm | 높이 (인치) | 1.7716 inch |
| 너비 | 50 mm | 폭 (인치) | 1.9685 inch |
| 마운팅 치수 - 높이 | 35 mm | 마운팅 치수 - 너비 | 40 mm |
| 순중량 | 79.2 g | | |

온도

| | |
|-------|----------------|
| 작동 온도 | -40 °C...80 °C |
|-------|----------------|

환경 제품 규정 준수

| | |
|------------|---------------------|
| RoHS 준수 상태 | 준수, 예외 미존재 |
| REACH SVHC | 0.1 wt% 이상의 SVHC 없음 |

인클로저 인증 번호

| | | | |
|--------------------|------------------------------|--------------|------------|
| 적합성 선언 번호(DoC LVD) | DE PS2410 160412 0011SS03 | 인증 번호(DNV) | TAE00002SM |
| DEF 승인 조건 | cULus, RMRS, DNV | 인증 번호(cULus) | E197061 |

일반 정보

| | | | |
|-----------|--|------------|-----------------|
| 커버 재질 두께 | 2 mm | 박스 재질 두께 | 2.5 mm |
| 작동 온도, 최대 | 80 °C | 작동 온도, 최소 | -40 °C |
| 커버 부착 | 슬롯 포함 M4 토크 스테인레스 스틸 스크류 | 표준 규격 | EN 45545-2:2013 |
| 표면 마감 | 파우더 코팅, 텍스처 | 충격 저항 | 10 J 버전 표준 |
| 보호 등급 | IP66, IP67, IP68 | 기본 재질 | 알루미늄 AISi12 |
| 실링 자재 | 클로로프린 | 커버 스크류 토크 | 2.5 Nm |
| 통합 고정 | 나사산 구멍 M3 | 인클로저 장착 | 구멍 4 mm |
| 참고: 보호 등급 | IP68(t=72h, h=1m) | 보호 등급 (UL) | Type 4, Type 4X |
| 리드 스크류의 수 | 2 | 액세스 구멍: 폭 | 45 mm |
| 플랜지 플레이트 | 아니요 | 최대 페이로드 | 0.23 kg |
| 뚜껑 | 예 | 액세스 구멍: 높이 | 40 mm |
| 사용 영역 | 공정 산업, 운송, 해양 엔지니어링, 포장 산업, 항만 설비, 기계 제작 | | |

케이블 글랜드, 상부/하부

| | | | |
|-----|---|-----|---|
| M12 | 1 | M16 | 1 |
|-----|---|-----|---|

KLIPPON K0 RAL7001

Weidmüller Interface GmbH & Co. KG
Klingenbergstraße 26
D-32758 Detmold
Germany

www.weidmueller.com

기술 데이터

케이블 글랜드, 오른쪽

| | | | |
|-----|---|-----|---|
| M16 | 1 | M12 | 1 |
|-----|---|-----|---|

케이블 글랜드, 왼쪽

| | | | |
|-----|---|-----|---|
| M12 | 1 | M16 | 1 |
|-----|---|-----|---|

분류

| | | | |
|-------------|-------------|-------------|-------------|
| ETIM 8.0 | EC000261 | ETIM 9.0 | EC000261 |
| ETIM 10.0 | EC000261 | ECLASS 14.0 | 27-18-01-01 |
| ECLASS 15.0 | 27-18-01-01 | | |

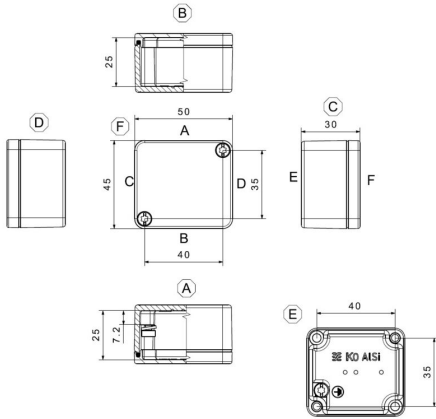
KLIPPON K0 RAL7001

Weidmüller Interface GmbH & Co. KG
Klingenbergstraße 26
D-32758 Detmold
Germany

www.weidmueller.com

도면

치수 도면



KLIPPON K0 RAL7001

Weidmüller Interface GmbH & Co. KG
Klingenbergstraße 26
D-32758 Detmold
Germany

www.weidmueller.com

액세서리

장착 지지대



당사는 제품의 손쉬운 취급 및 보관을 위해 광범위한 장착 지원 포트폴리오를 제공합니다. 다양한 공구에서 절연 슬리브 및 다양한 나사에 이르기까지, 당사의 구성 요소는 아주 사소한 세부 사항까지 서로 일치하므로, 각 표준 및 보호 규정에 따른 조립이 용이합니다.

일반 주문 데이터

| | | | |
|------------|----------------------------|------------------------------|--|
| 유형 | FKSC M4X6 D8/SW2 | 버전 | |
| 주문 번호 | 1567480000 | SAK 시리즈, 육각 스크류, 스크류, 극 수: 1 | |
| GTIN (EAN) | 4008190033491 | | |
| 수량 | 100 ST | | |