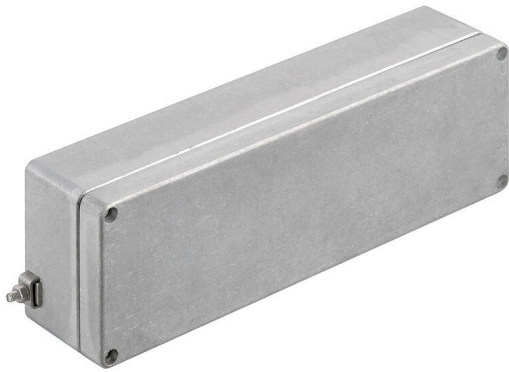


**KLIPPON K32 EX**

**Weidmüller Interface GmbH & Co. KG**  
 Klingenbergstraße 26  
 D-32758 Detmold  
 Germany

www.weidmueller.com



알루미늄 소재 Klippon® K 인클로저는 매우 다양한 분야 용도로 적합합니다. 인클로저 내부에 다양한 컴포넌트 설치가 가능할 뿐 아니라 특히 우수한 내고온성, 탁월한 IP 보호 성능, 뛰어난 내충격성 등 다양한 이점을 제공합니다. 고객이 계획 중인 응용 분야의 종류에 관계 없이, 바이드물러는 고객의 요구 조건에 정확하게 맞는 다양한 알루미늄 인클로저를 공급할 수 있습니다. Klippon® K 인클로저 중 위험 구역용 제품은 주문 시 제작 가능합니다.

당사의 광범위한 제품군에는 다음과 같은 장점이 있습니다.

- 두가지 표면 마감 선택 가능: 자연 및 파우더 코팅(RAL 7001)
- 클로로프린 주조 싺 기본(실리콘 주조 싺 선택 가능)
- 표준 클로저 시스템, 19개 인클로저 사이즈 공통 Torx 일자 스크류 헤드 포함
- 개스킷 부위 외부에 있는 장착 홀
- 높은 IP 보호 등급: DIN EN 60529 적합 IP66, IP67 및 IP68
- 최대 7 (10) J의 내충격 성능
- 인클로저 제품은 ATEX, IECEx, cULus, DNV GL 인증 및 Empty Enclosure 표준 승인을 획득했습니다.
- EN 45545-2:2013 적합 레일웨이 응용 용도에 적합
- 염수에 강한 합금
- 나삿니가 있는 구멍 및 다양한 단자대 구성을 가진 표준화된 분배기 인클로저

**일반 주문 데이터**

버전	Klippon K (알루미늄 빈 인클로저), 빈 인클로저, 알루미늄 인클로저, 높이: 80 mm, 너비: 250 mm, 길이: 55 mm, 기본 재질: 알루미늄 AlSi12, 미처리, 은색
주문 번호	<a href="#">9526900000</a>
유형	KLIPPON K32 EX
GTIN (EAN)	4032248019090
수량	1 items

KLIPPON K32 EX

Weidmüller Interface GmbH & Co. KG  
Klingenbergstraße 26  
D-32758 Detmold  
Germany

www.weidmueller.com

기술 데이터

승인

승인



ROHS 준수

치수 및 중량

길이	55 mm	길이 (인치)	2.1654 inch
높이	80 mm	높이 (인치)	3.1496 inch
너비	250 mm	폭 (인치)	9.8425 inch
마운팅 치수 - 높이	52 mm	마운팅 치수 - 너비	238 mm
순중량	1 g		

온도

작동 온도 -60 °C...135 °C

환경 제품 규정 준수

RoHS 준수 상태 준수, 예외 미존재  
REACH SVHC 0.1 wt% 이상의 SVHC 없음

수직 어셈블리

WDU 2,5 / ZDU 2,5 / IDU 2,5 \* WDU 4 / ZDU 4 \*

수평 어셈블리

WDU 2,5 / ZDU 2,5 / IDU 2,5 1x38 WDU 4 / ZDU 4 1x32

인클로저 인증 번호

적합성 선언 번호(DoC LVD)	DE PS2410 160412 001ISS03	적합성 증명서 번호(AoC)	DE PS2410 160308 001ISS03
빈 인클로저(INMETRO) 인증 번호	LMP 23.0526U	인증 번호(DNV)	TAE00002SM
인증 번호 단자함(ATEX)	IBExU12ATEX1145 X	빈 인클로저(ATEX) 인증 번호	IBExU12ATEX1144 U
인증 번호 단자함(INMETRO)	LMP 23.0527X	인증 번호 단자함(IECEX)	IECEX IBE 13.0002X
빈 인클로저(IECEX) 인증 번호	IECEX IBE 13.0001U	인증 번호(IECEX)	IECEXIBE13.0001U
인증 번호(ATEX)	IBEXU12ATEX1144U	DEF   승인 조건	DNV, GL, RMRS, ATEX, IECEX, UL AEx Class Div., CCC, INMETRO

일반 정보

커버 재질 두께	2.5 mm	박스 재질 두께	4 mm
작동 온도, 최대	135 °C	작동 온도, 최소	-60 °C
커버 부착	슬롯 포함 M4 토크 스테인레스 스틸 스크류	표준 규격	IEC 60079-0, IEC 60079-7, IEC 60079-31, EN 45545-2:2013
표면 마감	미처리	충격 저항	7 J ATEX 버전
보호 등급	IP66, IP67	기본 재질	알루미늄 AISi12
실링 자재	실리콘	커버 스크류 토크	2.5 Nm
통합 고정	나사산 구멍 M4	인클로저 장착	구멍 4 mm
리드 스크류의 수	4	액세스 구멍: 폭	242 mm

### 기술 데이터

플랜지 플레이트 액세스 구멍: 높이	아니요 72 mm	뚜껑 사용 영역	예 폭발 위험 구역, 공정 산업, 운송, 포장 산업, 해양 엔지니어링, 기계 제작, 항만 설비
------------------------	--------------	-------------	--

#### 케이블 글랜드, 상부/하부

M20	7	M12	15
M25	6	M16	9

#### 케이블 글랜드, 오른쪽

M16	2	M20	1
M12	2		

#### 케이블 글랜드, 왼쪽

M12	2	M16	2
M20	1		

#### 분류

ETIM 8.0	EC002503	ETIM 9.0	EC002503
ETIM 10.0	EC002503	ECLASS 14.0	27-18-05-02
ECLASS 15.0	27-18-05-02		

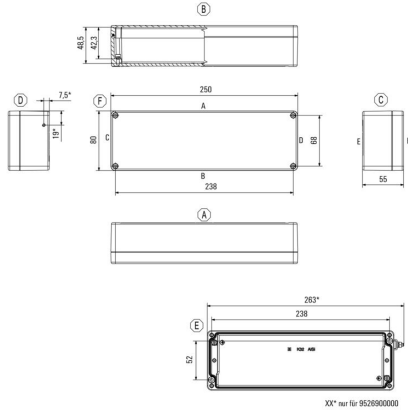
KLIPPON K32 EX

Weidmüller Interface GmbH & Co. KG  
Klingenbergstraße 26  
D-32758 Detmold  
Germany

www.weidmueller.com

도면

치수 도면



**KLIPPON K32 EX**

**Weidmüller Interface GmbH & Co. KG**  
 Klingenbergstraße 26  
 D-32758 Detmold  
 Germany

www.weidmueller.com

액세서리

**Klippon® K - 장착 플레이트**



Klippon® 인클로저 시리즈용 시스템 부속품을 이용하면 모든 응용 분야의 특정 요구 사항에 맞게 하우징을 손쉽게 변경할 수 있습니다.

- DIN 레일 TS 35 및 TS15
- 장착 플레이트
- 경첩
- 벽면 장착 홀더

바이드물러는 필요한 모든 단자대와 케이블 글랜드가 장착되어 있고 고객 사양과 일치하는 박스를 제조 및 공급할 수 있습니다.

**일반 주문 데이터**

유형	MOPL K32 STAHL	버전
주문 번호	<a href="#">3073050000</a>	Klippon K (알루미늄 빈 인클로저), 장착 플레이트, 장착 플레이트,
GTIN (EAN)	4008190857981	높이: 67 mm, 너비: 239 mm, 깊이: 2 mm, 기본 재질: 시트 스틸,
수량	1 ST	용융아연도금, 용융아연도금, 은색

**장착 부품**



통합, 확장 및 맞춤화 - 모든 응용 분야를 완벽하게 보완  
 완전하게 구조화된 새로운 Klippon® TB 인클로저  
 시리즈용 시스템 액세서리를 사용하면 특정 작업 요건에  
 맞게 인클로저를 쉽게 변경할 수 있습니다.

**하드웨어 장착 키트**

타입 라벨 홀더, 문서 홀더 및 빗물 가리개의 신속하고  
 간편한 설치를 위해 하드웨어 장착 키트가 제공됩니다.  
 라벨 고정 세트 - SD는 플라스틱(Trafolyte) ID 또는 타입  
 라벨을 장착하는 데 필요합니다. 이 세트를 이용하면  
 ID 또는 타입 라벨을 박스 커버에 직접 장착할 수  
 있습니다. 라벨 고정 키트는 이러한 목적을 위해 특별히  
 개발되었습니다. 반드시 이 고정 키트를 사용해야 인클로저  
 안으로 새어 들어가거나 라벨이 손상되는 것을 방지할 수  
 있습니다.

범용 고정 세트 - TPSD는 타입 라벨 홀더, 빗물 커버 또는  
 문서 홀더 등을 안전하고 신속하게 설치할 수 있도록  
 개발되었습니다. 이 고정 세트를 사용하면 누설의 위험을  
 방지하거나 최소화할 수 있습니다.

**일반 주문 데이터**

유형	TPSD FIXING SET KTB	버전
주문 번호	<a href="#">1252190000</a>	Klippon TB (Terminal Box), 타입 플레이트 고정장치 세트, 기본 재질:
GTIN (EAN)	4050118043969	스테인레스 스틸, 미처리, 은색
수량	20 ST	
유형	SD FIXING SET	버전
주문 번호	<a href="#">1285200000</a>	Klippon TB (Terminal Box), 인식 플레이트 고정 세트, 높이: 12 mm,
GTIN (EAN)	4050118075472	너비: 12 mm, 깊이: 16.4 mm, 기본 재질: 녹방지 처리 스틸, 미처리,
수량	1 ST	은색

**KLIPPON K32 EX**

**Weidmüller Interface GmbH & Co. KG**  
 Klingenbergstraße 26  
 D-32758 Detmold  
 Germany

www.weidmueller.com

액세서리

장착 지지대



당사는 제품의 손쉬운 취급 및 보관을 위해 광범위한 장착 지원 포트폴리오를 제공합니다. 다양한 공구에서 절연 슬리브 및 다양한 나사에 이르기까지, 당사의 구성 요소는 아주 사소한 세부 사항까지 서로 일치하므로, 각 표준 및 보호 규정에 따른 조립이 용이합니다.

일반 주문 데이터

유형	FKSC M4X6 D8/SW2	버전	
주문 번호	<a href="#">1567480000</a>	SAK 시리즈, 육각 스크류, 스크류, 극 수: 1	
GTIN (EAN)	4008190033491		
수량	100 ST		

TS 15



Klippon® 인클로저 시리즈용 시스템 부속품을 이용하면 모든 응용 분야의 특정 요구 사항에 맞게 하우징을 손쉽게 변경할 수 있습니다.

- DIN 레일 TS 35 및 TS15
- 장착 플레이트
- 경첩
- 벽면 장착 홀더

바이드물러는 필요한 모든 단자대와 케이블 글랜드가 장착되어 있고 고객 사양과 일치하는 박스를 제조 및 공급할 수 있습니다.

일반 주문 데이터

유형	TS15X5 ST K32	버전	
주문 번호	<a href="#">8000032395</a>	장착 레일, TS 15, 너비: 235 mm, 슬롯 미포함, 스틸, 전기 아연 도금 및	
GTIN (EAN)	4050118652536	보호막 처리	
수량	20 ST		