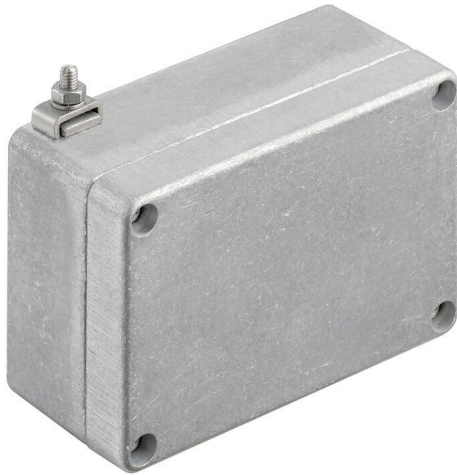


KLIPPON K2 EX

Weidmüller Interface GmbH & Co. KG
 Klingenbergstraße 26
 D-32758 Detmold
 Germany

www.weidmueller.com



알루미늄 소재 Klippon® K 인클로저는 매우 다양한 분야 용도로 적합합니다. 인클로저 내부에 다양한 컴포넌트 설치가 가능할 뿐 아니라 특히 우수한 내고온성, 탁월한 IP 보호 성능, 뛰어난 내충격성 등 다양한 이점을 제공합니다. 고객이 계획 중인 응용 분야의 종류에 관계 없이, 바이드물러는 고객의 요구 조건에 정확하게 맞는 다양한 알루미늄 인클로저를 공급할 수 있습니다. Klippon® K 인클로저 중 위험 구역용 제품은 주문 시 제작 가능합니다.

당사의 광범위한 제품군에는 다음과 같은 장점이 있습니다.

- 두가지 표면 마감 선택 가능: 자연 및 파우더 코팅(RAL 7001)
- 클로로프린 주조 싺 기본(실리콘 주조 싺 선택 가능)
- 표준 클로저 시스템, 19개 인클로저 사이즈 공통 Torx 일자 스크류 헤드 포함
- 개스킷 부위 외부에 있는 장착 홀
- 높은 IP 보호 등급: DIN EN 60529 적합 IP66, IP67 및 IP68
- 최대 7 (10) J의 내충격 성능
- 인클로저 제품은 ATEX, IECEx, cULus, DNV GL 인증 및 Empty Enclosure 표준 승인을 획득했습니다.
- EN 45545-2:2013 적합 레일웨이 응용 용도에 적합
- 염수에 강한 합금
- 나삿니가 있는 구멍 및 다양한 단자대 구성을 가진 표준화된 분배기 인클로저

일반 주문 데이터

버전	Klippon K (알루미늄 빈 인클로저), 빈 인클로저, 알루미늄 인클로저, 높이: 70 mm, 너비: 100 mm, 길이: 45 mm, 기본 재질: 알루미늄 AlSi12, 미처리, 은색
주문 번호	9526860000
유형	KLIPPON K2 EX
GTIN (EAN)	4032248019137
수량	1 items

기술 데이터

승인

승인



ROHS 준수

치수 및 중량

길이	45 mm	길이 (인치)	1.7716 inch
높이	70 mm	높이 (인치)	2.7559 inch
너비	100 mm	폭 (인치)	3.937 inch
마운팅 치수 - 높이	42 mm	마운팅 치수 - 너비	88 mm
순중량	331 g		

온도

작동 온도 -60 °C...135 °C

환경 제품 규정 준수

RoHS 준수 상태 준수, 예외 미존재
REACH SVHC 0.1 wt% 이상의 SVHC 없음

수직 어셈블리

Number of DIN rails and terminals (2.5 mm², vertical) * Number of DIN rails and terminals (4 mm², vertical) *

수평 어셈블리

Number of DIN rails and terminals (2.5 mm², horizontal) 1x10

인클로저 인증 번호

적합성 선언 번호(DoC LVD)	DE PS2410 160412 001ISS03	적합성 증명서 번호(AoC)	DE PS2410 160308 001ISS03
빈 인클로저(INMETRO) 인증 번호	LMP 23.0526U	인증 번호(DNV)	TAE00002SM
인증 번호 단자함(ATEX)	IBExU12ATEX1145 X	빈 인클로저(ATEX) 인증 번호	IBExU12ATEX1144 U
인증 번호 단자함(INMETRO)	LMP 23.0527X	인증 번호 단자함(IECEX)	IECEX IBE 13.0002X
빈 인클로저(IECEX) 인증 번호	IECEX IBE 13.0001U	인증 번호(IECEX)	IECEXIBE13.0001U
인증 번호(ATEX)	IBEXU12ATEX1144U	DEF 승인 조건	DNV, GL, RMRS, ATEX, IECEX, UL AEx Class Div., CCC, INMETRO

일반 정보

커버 재질 두께	3 mm	박스 재질 두께	3.5 mm
작동 온도, 최대	135 °C	작동 온도, 최소	-60 °C
커버 부착	슬롯 포함 M4 토크 스테인레스 스틸 스크류	표준 규격	IEC 60079-0, IEC 60079-7, IEC 60079-31, EN 45545-2:2013
표면 마감	미처리	충격 저항	7 J ATEX 버전
보호 등급	IP66, IP67	기본 재질	알루미늄 AISi12
실링 자재	실리콘	커버 스크류 토크	2.5 Nm

기술 데이터

통합 고정	나사산 구멍 M4	인클로저 장착	구멍 4 mm
리드 스크류의 수	4	액세스 구멍: 폭	93 mm
플랜지 플레이트	아니요	뚜껑	예
액세스 구멍: 높이	63 mm	사용 영역	폭발 위험 구역, 공정 산업, 운송, 포장 산업, 해양 엔지니어링, 기계 제작, 항만 설비

케이블 글랜드, 상부/하부

M20	2	M12	3
M16	3		

케이블 글랜드, 오른쪽

M16	1	M12	1
-----	---	-----	---

케이블 글랜드, 왼쪽

M12	1	M16	1
-----	---	-----	---

분류

ETIM 8.0	EC002503	ETIM 9.0	EC002503
ETIM 10.0	EC002503	ECLASS 14.0	27-18-05-02
ECLASS 15.0	27-18-05-02		

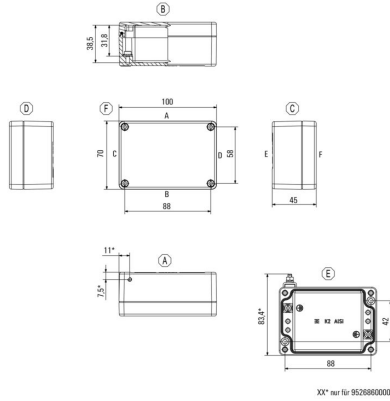
KLIPPON K2 EX

Weidmüller Interface GmbH & Co. KG
Klingenbergstraße 26
D-32758 Detmold
Germany

도면

www.weidmueller.com

치수 도면



KLIPPON K2 EX

Weidmüller Interface GmbH & Co. KG
 Klingenbergstraße 26
 D-32758 Detmold
 Germany

www.weidmueller.com

액세서리

TS 15



Klippon® 인클로저 시리즈용 시스템 부속품을 이용하면 모든 응용 분야의 특정 요구 사항에 맞게 하우징을 손쉽게 변경할 수 있습니다.

- DIN 레일 TS 35 및 TS15
- 장착 플레이트
- 경첩
- 벽면 장착 홀더

바이드물러는 필요한 모든 단자대와 케이블 글랜드가 장착되어 있고 고객 사양과 일치하는 박스를 제조 및 공급할 수 있습니다.

일반 주문 데이터

유형	TS15 90 KLIPPON K2 CSS	버전	
주문 번호	1910010000	장착 레일, TS 15, 너비: 90 mm, 슬롯 미포함, 스틸, 용융아연도금, 크롬	
GTIN (EAN)	4032248536924	도금	
수량	1 ST		

Klippon® K - 장착 플레이트



Klippon® 인클로저 시리즈용 시스템 부속품을 이용하면 모든 응용 분야의 특정 요구 사항에 맞게 하우징을 손쉽게 변경할 수 있습니다.

- DIN 레일 TS 35 및 TS15
- 장착 플레이트
- 경첩
- 벽면 장착 홀더

바이드물러는 필요한 모든 단자대와 케이블 글랜드가 장착되어 있고 고객 사양과 일치하는 박스를 제조 및 공급할 수 있습니다.

일반 주문 데이터

유형	MOPL K2 N FE	버전	
주문 번호	1905270000	Klippon K (알루미늄 빈 인클로저), 장착 플레이트, 장착 플레이트,	
GTIN (EAN)	4032248524433	높이: 52 mm, 너비: 91 mm, 깊이: 3 mm, 기본 재질: 시트 스틸,	
수량	1 ST	용융아연도금, 용융아연도금, 은색	

KLIPPON K2 EX

Weidmüller Interface GmbH & Co. KG
Klingenbergstraße 26
D-32758 Detmold
Germany

www.weidmueller.com

액세서리

장착 부품



통합, 확장 및 맞춤화 - 모든 응용 분야를 완벽하게 보완
완전하게 구조화된 새로운 Klippon® TB 인클로저
시리즈용 시스템 액세서리를 사용하면 특정 작업 요건에
맞게 인클로저를 쉽게 변경할 수 있습니다.

하드웨어 장착 키트

타입 라벨 홀더, 문서 홀더 및 빗물 가리개의 신속하고
간편한 설치를 위해 하드웨어 장착 키트가 제공됩니다.
라벨 고정 세트 - SD는 플라스틱(Trafolyte) ID 또는 타입
라벨을 장착하는 데 필요합니다. 이 세트를 이용하면
ID 또는 타입 라벨을 박스 커버에 직접 장착할 수
있습니다. 라벨 고정 키트는 이러한 목적을 위해 특별히
개발되었습니다. 반드시 이 고정 키트를 사용하여 인클로저
안으로 새어 들어가거나 라벨이 손상되는 것을 방지할 수
있습니다.

범용 고정 세트 - TPSD는 타입 라벨 홀더, 빗물 커버 또는
문서 홀더 등을 안전하고 신속하게 설치할 수 있도록
개발되었습니다. 이 고정 세트를 사용하면 누설의 위험을
방지하거나 최소화할 수 있습니다.

일반 주문 데이터

유형	TPSD FIXING SET KTB	버전
주문 번호	1252190000	Klippon TB (Terminal Box), 타입 플레이트 고정장치 세트, 기본 재질:
GTIN (EAN)	4050118043969	스테인레스 스틸, 미처리, 은색
수량	1 ST	
유형	SD FIXING SET	버전
주문 번호	1285200000	Klippon TB (Terminal Box), 인식 플레이트 고정 세트, 높이: 12 mm,
GTIN (EAN)	4050118075472	너비: 12 mm, 깊이: 16.4 mm, 기본 재질: 녹방지 처리 스틸, 미처리,
수량	1 ST	은색

장착 지지대



당사는 제품의 손쉬운 취급 및 보관을 위해 광범위한 장착
지원 포트폴리오를 제공합니다. 다양한 공구에서 절연
슬리브 및 다양한 나사에 이르기까지, 당사의 구성 요소는
아주 사소한 세부 사항까지 서로 일치하므로, 각 표준 및
보호 규정에 따른 조립이 용이합니다.

일반 주문 데이터

유형	FKSC M4X6 D8/SW2	버전
주문 번호	1567480000	SAK 시리즈, 육각 스크류, 스크류, 극 수: 1
GTIN (EAN)	4008190033491	
수량	100 ST	

액세서리

TS 15



Klippon® 인클로저 시리즈용 시스템 부속품을 이용하면 모든 응용 분야의 특정 요구 사항에 맞게 하우징을 손쉽게 변경할 수 있습니다.

- DIN 레일 TS 35 및 TS15
- 장착 플레이트
- 경첩
- 벽면 장착 홀더

바이드물러는 필요한 모든 단자대와 케이블 글랜드가 장착되어 있고 고객 사양과 일치하는 박스를 제조 및 공급할 수 있습니다.

일반 주문 데이터

유형	TS15X5 ST K2	버전	
주문 번호	8000003884	장착 레일, TS 15, 너비: 90 mm, 슬롯 미포함, 스틸, 전기 아연 도금 및	
GTIN (EAN)	4050118652505	보호막 처리	
수량	20 ST		