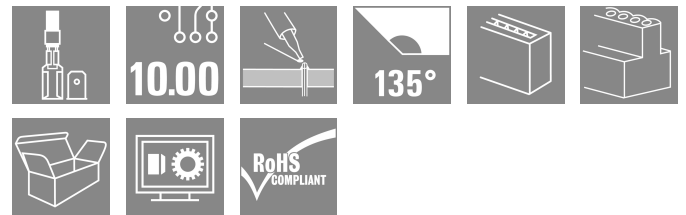
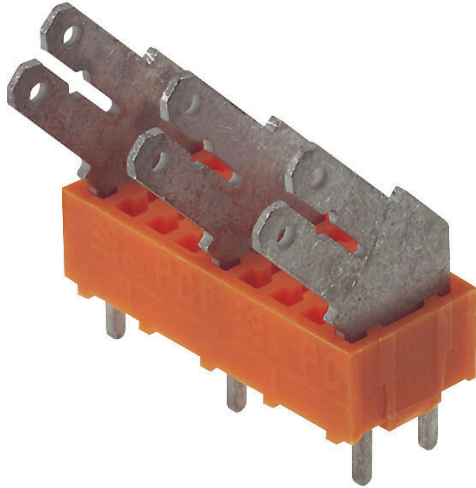


제품 이미지



그림과 유사

10.00 mm 피치에서 6.3 and 2.8 mm 스페이드 코넥터용  
90°, 135° 및 180° 컨덕터 아웃렛 방향의 플랫 블레이드  
결선

일반 주문 데이터

버전	PCB 단자대, 10.00 mm, 극 수: 2, 135°, 솔더 핀 길이(l): 3.5 mm, 주석 도금, 주황색, 플랫 블레이드 결선, 박스
주문 번호	<a href="#">9512090000</a>
유형	PCF 10.00/02/135 3.5SN OR BX
GTIN (EAN)	4008190558246
수량	100 items
제품 데이터	IEC: 1000 V / 24 A UL: 300 V / 15 A
패키징	박스

PCF 10.00/02/135 3.5SN OR BX

Weidmüller Interface GmbH & Co. KG  
Klingenbergstraße 26  
D-32758 Detmold  
Germany

www.weidmueller.com

기술 데이터

승인

승인



ROHS 준수

치수 및 중량

길이	9.8 mm	길이 (인치)	0.3858 inch
높이	21.4 mm	높이 (인치)	0.8425 inch
가장 낮은 버전의 높이	17.9 mm	너비	14.8 mm
폭 (인치)	0.5827 inch	순중량	2.1 g

환경 제품 규정 준수

RoHS 준수 상태	준수, 예외 미존재
REACH SVHC	0.1 wt% 이상의 SVHC 없음

시스템 매개변수

제품군	PCF	와이어 결선 방식	플랫 블레이드 결선
PCB에 장착	THT 용접 결선	도체 아웃렛 방향	135°
피치(mm)(P)	10.00 mm	피치(인치)(P)	0.394 "
극 수	2	핀 시리즈 수량	1
고객 맞춤	아니요	행 수	1
솔더 핀 길이(l)	3.5 mm	솔더핀 크기	0.8 x 1.0 mm, 0.75 x 0.9 mm
솔더 구멍 직경(D)	1.3 mm	솔더 구멍 직경 공차(D)	+ 0,1 mm
플당 용접 핀 수	2	L1(mm)	10.00 mm
L1(인치)	0.394 "	DIN VDE 0470에 따른 터치 안전 보호	IP 00
보호 등급	IP20	불륨 저항	1.20 mΩ

자재 데이터

절연재	PA	컬러 코드	주황색
컬러 차트(유사)	RAL 2000	절연재 그룹	I
CTI(Comparative Tracking Index, 비교 추적 지수)	≥ 600	Moisture Level (MSL)	
UL 94 가연성 등급	V-2	접점 재질	구리 합금
접점 표면	주석 도금	용접 결선의 레이어 구조	1.5...3 μm Ni / 5...7 μm Sn
보관 온도, 최소	-40 °C	보관 온도, 최대	70 °C
작동 온도, 최소	-50 °C	작동 온도, 최대	100 °C
온도 범위, 설치, 최소	-25 °C	온도 범위, 설치, 최대	100 °C

결선에 적합한 컨덕터

참조 텍스트	폐를 길이는 제품과 정격 전압에 따라 선택합니다., 플라스틱 칼라의 외경은 피치(P) 보다 커서는 안 됩니다
--------	--

IEC 정격데이터

표준에 따라 시험완료	IEC 60664-1, IEC 61984	정격 전류, 극 수(Tu=20°C)	24 A
정격 전류, 최대 극 수(Tu=20°C)	26 A	정격 전류, 극 수(Tu=40°C)	24 A

**PCF 10.00/02/135 3.5SN OR BX**

**Weidmüller Interface GmbH & Co. KG**  
 Klingenbergstraße 26  
 D-32758 Detmold  
 Germany

www.weidmueller.com

기술 데이터

정격 전류, 최대 극 수(Tu=40°C)	22 A	서지 전압 클래스 정격 전압 / 오염 등급 II/2	1000 V
서지 전압 클래스 정격 전압 / 오염 등급 III/2	690 V	서지 전압 클래스 정격 전압 / 오염 등급 III/3	690 V
서지 전압 클래스 정격 임펄스 전압 / 오염 등급 II/2	6 kV	서지 전압 클래스 정격 임펄스 전압 / 오염 등급 III/2	6 kV
서지 전압 클래스 정격 임펄스 전압 / 오염 등급 III/3	6 kV	단시간 내전류 저항	3 x 1s mit 192 A

CSA에 따른 정격 데이터

협회(CSA)	CSA	인증 번호(CSA)	12400-282
정격 전압(사용 그룹 B / CSA)	300 V	정격 전압(사용 그룹 C / CSA)	300 V
정격 전압(사용 그룹 D / CSA)	300 V	정격 전류(사용 그룹 B / CSA)	15 A
정격 전류(사용 그룹 C / CSA)	15 A	정격 전류(사용 그룹 D / CSA)	10 A
승인값 참조	사양은 최대값. 상세정보 - 승인서 참조		

UL 1059에 따른 정격 데이터

정격 전압(사용 그룹 B / UL 1059)	300 V	정격 전압(사용 그룹 C / UL 1059)	300 V
정격 전압(사용 그룹 D / UL 1059)	300 V	정격 전류(사용 그룹 B / UL 1059)	15 A
정격 전류(사용 그룹 C / UL 1059)	15 A	정격 전류(사용 그룹 D / UL 1059)	10 A

패키징

패키징	박스	VPE 길이	146.00 mm
VPE 폭	65.00 mm	VPE 높이	60.00 mm

유형 테스트

테스트: 표시 내구성	테스트	원산지 표시, 유형 식별, 승인 마킹 UL, 승인 마킹 CSA, 내구성
	평가	통과

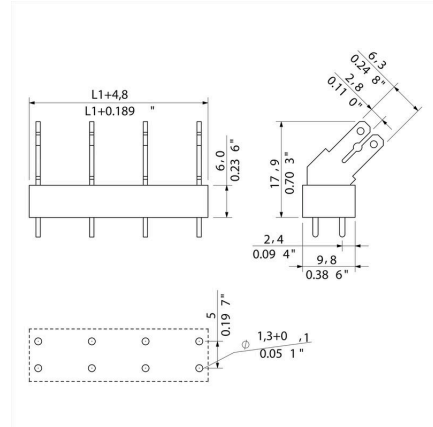
중요 참고 사항

IPC 준수	적합성: 본 제품은 국제 공인 표준 및 기준에 따라 개발, 제조 및 납품되고, 해당 데이터 시트에 명시된 보증 특성을 준수하며 IPC-A-610 "Class 2"에 따른 디자인 특성을 충족합니다. 본 제품에 대한 추가 클레임은 요청 시 검토할 수 있습니다.
참고 사항	<ul style="list-style-type: none"> <li>Long term storage of the product with average temperature of 50 °C and maximum humidity 70%, 36 months</li> </ul>

분류

ETIM 8.0	EC002643	ETIM 9.0	EC002643
ETIM 10.0	EC002643	ECLASS 14.0	27-46-01-01
ECLASS 15.0	27-46-01-01		

Dimensional drawing



## PCF 10.00/02/135 3.5SN OR BX

**Weidmüller Interface GmbH & Co. KG**  
Klingenbergstraße 26  
D-32758 Detmold  
Germany

[www.weidmueller.com](http://www.weidmueller.com)

## 액세서리

### 점프바



소형 단자대를 위한 큰 전위.  
결선부에서 직접 효율적인 배선:

- 절연된 조합 레일
- 대부분의 표준 폴 수에서 사용 가능
- 쉬운 단축

폴 수와 일치하도록 사이즈를 간단히 줄이고 하나의 작업 절차로 컨덕터와 연결합니다.

PCB를 개량하거나 열 부하를 의도적으로 줄이는 데 사용합니다.

### 일반 주문 데이터

유형	PCF CROSSLINK 10MM PITCH	버전	
주문 번호	<a href="#">6382690000</a>	PCB 단자대, 액세서리, 점프바, 극 수: 2	
GTIN (EAN)	4008190549558		
수량	1000 ST		