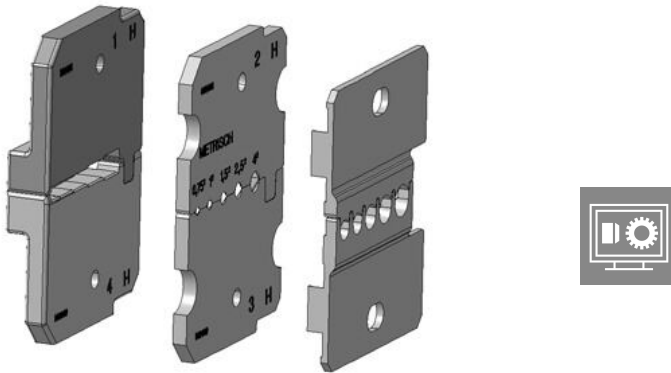


## AIE MULTI-SPX 0.75-4<sup>2</sup>SL

**Weidmüller Interface GmbH & Co. KG**  
 Klingenbergstraße 26  
 D-32758 Detmold  
 Germany

www.weidmueller.com



- 특수 절연재를 사용하는 연선 및 강선
- 각 산업 부문용 고품질 탈피(항공 산업 요건 충족)
- 특수한 형태의 블레이드로 특수 절연재/도체 조합 탈피 가능
- 엔드 스톱 장치를 통해 탈피 길이 조정 가능
- 탈피 유닛을 교체할 수 있어 기능이 높음
- 탈피 품질이 고름
- 도체가 손상되지 않음
- 견고한 설계로 높은 내구성과 안정성
- 통합 절단 기능

### 일반 주문 데이터

버전	Insert
주문 번호	<a href="#">9203730000</a>
유형	AIE MULTI-SPX 0.75-4 <sup>2</sup> SL
GTIN (EAN)	4032248576449
수량	1 items

## AIE MULTI-SPX 0.75-4<sup>2</sup>SL

**Weidmüller Interface GmbH & Co. KG**  
 Klingenbergstraße 26  
 D-32758 Detmold  
 Germany

www.weidmueller.com

# 기술 데이터

### 치수 및 중량

깊이	30 mm	깊이 (인치)	1.1811 inch
높이	3 mm	높이 (인치)	0.1181 inch
너비	41 mm	폭 (인치)	1.6142 inch
길이	41 mm	길이 (인치)	1.6142 inch
순중량	81 g		

### 환경 제품 규정 준수

RoHS 준수 상태	영향을 받지 않음
REACH SVHC	Lead 7439-92-1
SCIP	cf06c250-ed1e-4a45-9c1b-c5c8cbf13bf0

### 기술 데이터

품목 설명	무할로겐 절연재를 사용하는 케이블용 탈피 유닛, 0.75 - 4.0 mm <sup>2</sup>
-------	---

### 탈피 공구

작업 가능 케이블	무할로겐, 실리콘, Teflon
-----------	-------------------

### 분류

ETIM 8.0	EC001509	ETIM 9.0	EC001509
ETIM 10.0	EC001509	ECLASS 14.0	21-04-48-91
ECLASS 15.0	21-04-48-91		