

PZ 16

Weidmüller Interface GmbH & Co. KG
Klingenbergstraße 26
D-32758 Detmold
Germany

www.weidmueller.com



절연 및 비절연 페럴용 압착공구

- 라쳇의 정교한 압착
- 오작동 시 풀림 기능

일반 주문 데이터

버전	압착 공구, 페럴용 압착 공구, 6mm ² , 16mm ² , 인덴트 압착
주문 번호	9012600000
유형	PZ 16
GTIN (EAN)	4008190035440
수량	1 items

PZ 16

Weidmüller Interface GmbH & Co. KG
 Klingenbergstraße 26
 D-32758 Detmold
 Germany

기술 데이터

www.weidmueller.com

치수 및 중량

너비	200 mm	폭 (인치)	7.874 inch
순중량	429.8 g		

환경 제품 규정 준수

RoHS 준수 상태	영향을 받지 않음
REACH SVHC	Lead 7439-92-1
SCIP	2159813b-98fd-4068-b62a-bc89a046c012

기술 데이터

품목 설명	(2)Crimping tool	버전	기계식, 교체 가능 인서트 미포함
-------	------------------	----	--------------------

공구 데이터 압착

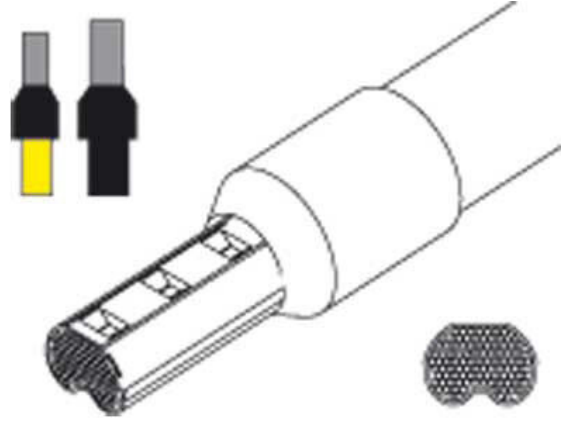
드라이브	기계	와이어 종단 페룰 단면적, 최대	16 mm ²
와이어 종단 페룰 단면적, 최소	6 mm ²	압착 유형/프로파일	인덴트 압착

접점 설명

접점의 유형	절연 및 비절연 페룰	컨덕터 단면적, 최대 AWG	AWG 6
컨덕터 단면적, 최소 AWG	AWG 10	압착 범위, 최대	16 mm ²
압착 범위, 최소	6 mm ²		

분류

ETIM 8.0	EC000168	ETIM 9.0	EC000168
ETIM 10.0	EC000168	ECLASS 14.0	21-04-38-11
ECLASS 15.0	21-04-38-11		



PZ 16

Weidmüller Interface GmbH & Co. KG
 Klingenbergstraße 26
 D-32758 Detmold
 Germany

www.weidmueller.com

액세서리

멀티팩 백 포장

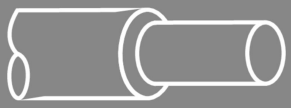


- 갈때기형 폴리프로필렌 소재 케이블 인입부
- 내열성 최대 105°C
- 1.5-16mm² 컨덕터용(AWG 16-6)
- 주석 도금 구리
- 다음에 따른 치수 공차: DIN 46228 파트 4

일반 주문 데이터

유형	H6,0/23X GE SV	버전	
주문 번호	9006790000	와이어 종단 페룰, 표준, 17 mm, 12 mm, 노란색	
GTIN (EAN)	4008190332303		
수량	100 ST		

컨덕터 공칭 단면적 10mm²



10 mm²

- 폴리백에 풀린 상태로 제공
- 바이드물러 컬러 코드
- DIN 컬러 코드
- 기타 컬러 코드

일반 주문 데이터

유형	H10,0/22 EB	버전	
주문 번호	0534200000	와이어 종단 페룰, 표준, 15 mm, 12 mm, 아이보리	
GTIN (EAN)	4008190033460		
수량	100 ST		
유형	H10,0/22D R	버전	
주문 번호	9019240000	와이어 종단 페룰, 표준, 15 mm, 12 mm, 빨간색	
GTIN (EAN)	4008190075385		
수량	100 ST		
유형	H10,0/22T BR	버전	
주문 번호	9021150000	와이어 종단 페룰, 표준, 15 mm, 12 mm, 갈색	
GTIN (EAN)	4008190086886		
수량	100 ST		
유형	H10,0/28 EB	버전	
주문 번호	0565800000	와이어 종단 페룰, 표준, 21 mm, 18 mm, 아이보리	
GTIN (EAN)	4008190138646		
수량	100 ST		
유형	H10,0/28D R	버전	
주문 번호	9019250000	와이어 종단 페룰, 표준, 21 mm, 18 mm, 빨간색	
GTIN (EAN)	4008190041410		
수량	100 ST		

PZ 16

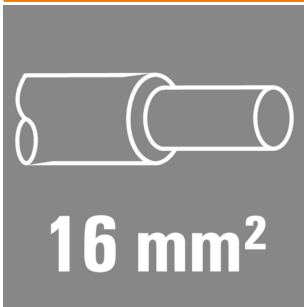
Weidmüller Interface GmbH & Co. KG
 Klingenbergstraße 26
 D-32758 Detmold
 Germany

www.weidmueller.com

액세서리

유형	H10,0/28T BR	버전	
주문 번호	9021160000	와이어 종단 페룰, 표준, 21 mm, 18 mm, 갈색	
GTIN (EAN)	4008190041915		
수량	100 ST		

컨덕터 공칭 단면적 16mm²



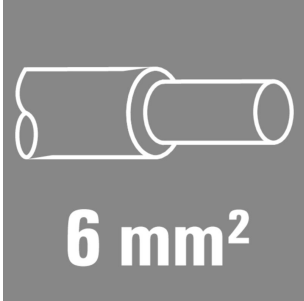
- 폴리백에 풀린 상태로 제공
- 바이드물러 컬러 코드
- DIN 컬러 코드
- 기타 컬러 코드

일반 주문 데이터

유형	H16,0/22 GN	버전	
주문 번호	0565900000	와이어 종단 페룰, 표준, 15 mm, 12 mm, 녹색	
GTIN (EAN)	4008190022181		
수량	100 ST		
유형	H16,0/22D BL	버전	
주문 번호	9019260000	와이어 종단 페룰, 표준, 15 mm, 12 mm, 파란색	
GTIN (EAN)	4008190125806		
수량	100 ST		
유형	H16,0/22T W	버전	
주문 번호	9021170000	와이어 종단 페룰, 표준, 15 mm, 12 mm, 흰색	
GTIN (EAN)	4008190151478		
수량	100 ST		
유형	H16,0/28 GN	버전	
주문 번호	0566000000	와이어 종단 페룰, 표준, 21 mm, 18 mm, 녹색	
GTIN (EAN)	4008190165406		
수량	100 ST		
유형	H16,0/28D BL	버전	
주문 번호	9019270000	와이어 종단 페룰, 표준, 21 mm, 18 mm, 파란색	
GTIN (EAN)	4008190100773		
수량	100 ST		
유형	H16,0/28T W	버전	
주문 번호	9021180000	와이어 종단 페룰, 표준, 21 mm, 18 mm, 흰색	
GTIN (EAN)	4008190151980		
수량	100 ST		

액세서리

컨덕터 공칭 단면적 6.0mm²



- 폴리백에 풀린 상태로 제공
- 바이드뮐러 컬러 코드
- DIN 컬러 코드
- 기타 컬러 코드

일반 주문 데이터

유형	H6,0/20T GN	버전
주문 번호	9021130000	와이어 종단 페룰, 표준, 14 mm, 12 mm, 녹색
GTIN (EAN)	4008190111731	
수량	100 ST	
유형	H6,0/20 SW	버전
주문 번호	0533500000	와이어 종단 페룰, 표준, 14 mm, 12 mm, 검정
GTIN (EAN)	4008190183905	
수량	100 ST	
유형	H6,0/20D GE	버전
주문 번호	9019220000	와이어 종단 페룰, 표준, 14 mm, 12 mm, 노란색
GTIN (EAN)	4008190151607	
수량	100 ST	
유형	H6,0/26 SW	버전
주문 번호	0565700000	와이어 종단 페룰, 표준, 20 mm, 18 mm, 검정
GTIN (EAN)	4008190026837	
수량	100 ST	
유형	H6,0/26D GE	버전
주문 번호	9019230000	와이어 종단 페룰, 표준, 20 mm, 18 mm, 노란색
GTIN (EAN)	4008190072117	
수량	100 ST	
유형	H6,0/26T GN	버전
주문 번호	9021140000	와이어 종단 페룰, 표준, 20 mm, 18 mm, 녹색
GTIN (EAN)	4008190022501	
수량	100 ST	

공칭 컨덕터 단면적 0.25 mm² - 6.0 mm²



- 굵기가 0.25 ~ 6,0 mm²인 전선(AWG 24 - 10)
주석 도금 구리
DIN 46228 파트 1에 따른 치수 공차
- 폴리백에 풀린 상태로 제공

PZ 16

Weidmüller Interface GmbH & Co. KG
 Klingenbergstraße 26
 D-32758 Detmold
 Germany

www.weidmueller.com

액세서리

일반 주문 데이터

유형	H6.0/10	버전
주문 번호	9004120000	와이어 종단 페룰, 표준, 10 mm, 10 mm, No
GTIN (EAN)	4008190104795	
수량	500 ST	
유형	H6.0/12	버전
주문 번호	0191900000	와이어 종단 페룰, 표준, 12 mm, 12 mm, No
GTIN (EAN)	4008190026851	
수량	500 ST	
유형	H6.0/15	버전
주문 번호	0124700000	와이어 종단 페룰, 표준, 15 mm, 15 mm, No
GTIN (EAN)	4008190003807	
수량	500 ST	
유형	H6.0/18	버전
주문 번호	9004130000	와이어 종단 페룰, 표준, 18 mm, 18 mm, No
GTIN (EAN)	4008190143626	
수량	500 ST	

공칭 컨덕터 단면적 10.0 mm² - 185.0 mm²



굵기가 10.0 ~ 185.0 mm²인 전선(AWG 7 - 350 MCM)의 경우
 주석 도금 구리
 DIN 46228 파트 1에 따른 치수 공차
 • 폴리백에 풀린 상태로 제공

일반 주문 데이터

유형	H10.0/12	버전
주문 번호	0282900000	와이어 종단 페룰, 표준, 12 mm, 12 mm, No
GTIN (EAN)	4008190075972	
수량	500 ST	
유형	H10.0/15	버전
주문 번호	0124800000	와이어 종단 페룰, 표준, 15 mm, 15 mm, No
GTIN (EAN)	4008190037475	
수량	500 ST	
유형	H10.0/18	버전
주문 번호	0379300000	와이어 종단 페룰, 표준, 18 mm, 18 mm, No
GTIN (EAN)	4008190156091	
수량	500 ST	
유형	H16.0/12	버전
주문 번호	0492500000	와이어 종단 페룰, 표준, 12 mm, 12 mm, No
GTIN (EAN)	4008190114190	
수량	500 ST	
유형	H16.0/15	버전
주문 번호	0124300000	와이어 종단 페룰, 표준, 15 mm, 15 mm, No
GTIN (EAN)	4008190162993	
수량	500 ST	

PZ 16

Weidmüller Interface GmbH & Co. KG
 Klingenbergstraße 26
 D-32758 Detmold
 Germany

www.weidmueller.com

액세서리

유형	H16,0/18	버전
주문 번호	0375200000	와이어 종단 페룰, 표준, 18 mm, 18 mm, No
GTIN (EAN)	4008190077105	
수량	100 ST	
유형	H16,0/25	버전
주문 번호	9004150000	와이어 종단 페룰, 표준, 25 mm, 25 mm, No
GTIN (EAN)	4008190037253	
수량	100 ST	
유형	H16,0/32	버전
주문 번호	9004160000	와이어 종단 페룰, 표준, 32 mm, 32 mm, No
GTIN (EAN)	4008190084004	
수량	100 ST	

플라스틱 칼러 채용 와이어 종단 페룰 분류



절연 페럴이 들어 있는 박스:

- 바이드뮐러 컬러 코드
- DIN 컬러 코드

일반 주문 데이터

유형	H-BOX 4,0-16,0QMM	버전
주문 번호	9025920000	전선 페룰 모음, 박스, 컬러 코드: Weidmüller
GTIN (EAN)	4008190101442	
수량	1 ST	
유형	H-BOX 4,0-16,0QMM DIN	버전
주문 번호	9025400000	전선 페룰 모음, 박스, 컬러 코드: DIN
GTIN (EAN)	4008190341596	
수량	1 ST	

액세서리 / 교체 부품



절연 및 비절연 페럴용 압착공구

- 라쳇의 정교한 압착
- 오작동 시 풀림 기능

일반 주문 데이터

유형	EINSATZPAAR PZ 16E	버전
주문 번호	9012640000	16mm², 인덴트 압착
GTIN (EAN)	4008190114831	
수량	1 ST	

PZ 16

Weidmüller Interface GmbH & Co. KG
 Klingenbergstraße 26
 D-32758 Detmold
 Germany

액세서리

www.weidmueller.com

교체 부품



피복을 탈피한 후 적절한 접점(단자) 또는 페럴을 케이블 말단에 압착할 수 있습니다. 압착은 전선과 접점(단자) 간을 단단히 결선하기 위한 것으로, 솔더링을 대체하는 역할을 합니다. 압착은 전선과 결선 부품을 영구적으로 결선합니다. 결선 시에는 고품질의 정밀 공구를 사용해야 합니다. 그래야만 기계적, 전기적으로 확실하고 안정적으로 결선할 수 있습니다. 바이드물러에서는 광범위한 기계적 압착공구를 제공합니다. 릴리스 메커니즘을 활용하는 통합 라쳇은 최적의 압착을 보장합니다. 바이드물러의 공구를 사용한 압착 결선은 국제 표준과 규정을 준수합니다.

일반 주문 데이터

유형	ERTE GRIFFE PZ	버전	
주문 번호	9202810000	압착 공구, 교체 부품	
GTIN (EAN)	4032248512577		
수량	1 ST		