



### 절연 및 비절연 페럴용 압착공구

- 라쳇의 정교한 압착
- 오작동 시 풀림 기능

### 일반 주문 데이터

버전	압착 공구, 페럴용 압착 공구, 25mm <sup>2</sup> , 50mm <sup>2</sup> , 인덴트 압착
주문 번호	<a href="#">9006450000</a>
유형	PZ 50
GTIN (EAN)	4008190095796
수량	1 items

## PZ 50

**Weidmüller Interface GmbH & Co. KG**  
 Klingenbergstraße 26  
 D-32758 Detmold  
 Germany

www.weidmueller.com

# 기술 데이터

### 치수 및 중량

너비	250 mm	폭 (인치)	9.8425 inch
순중량	595.3 g		

### 환경 제품 규정 준수

RoHS 준수 상태	영향을 받지 않음
REACH SVHC	Lead 7439-92-1
SCIP	2159813b-98fd-4068-b62a-bc89a046c012

### 기술 데이터

품목 설명	압착공구	버전	기계식, 교체 가능 인서트 미포함
-------	------	----	--------------------

### 공구 데이터 압착

드라이브	기계	와이어 종단 페룰 단면적, 최대	50 mm <sup>2</sup>
와이어 종단 페룰 단면적, 최소	25 mm <sup>2</sup>	압착 유형/프로파일	인덴트 압착

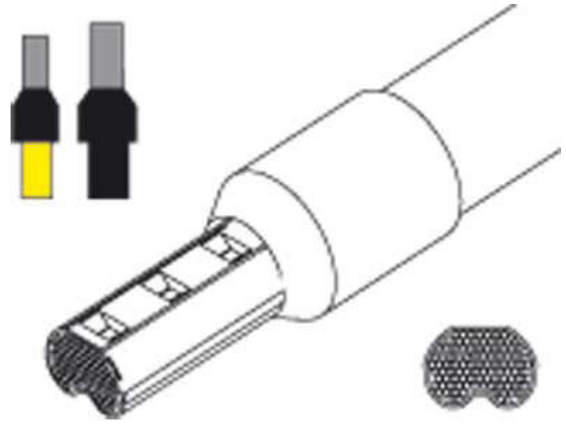
### 접점 설명

접점의 유형	절연 및 비절연 페룰	컨덕터 단면적, 최대 AWG	AWG 0
컨덕터 단면적, 최소 AWG	AWG 4	압착 범위, 최대	50 mm <sup>2</sup>
압착 범위, 최소	25 mm <sup>2</sup>		

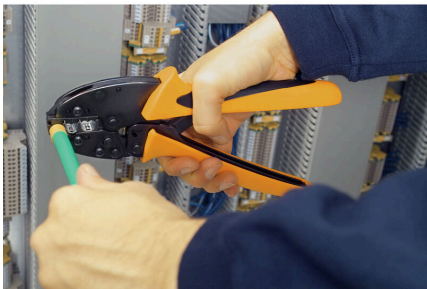
### 분류

ETIM 8.0	EC000168	ETIM 9.0	EC000168
ETIM 10.0	EC000168	ECLASS 14.0	21-04-38-11
ECLASS 15.0	21-04-38-11		

도면



사용 예



액세서리

컨덕터 공칭 단면적 25mm²



25 mm²

- 폴리백에 풀린 상태로 제공
- 바이드물러 컬러 코드
- DIN 컬러 코드
- 기타 컬러 코드

일반 주문 데이터

유형	H25,0/30 BR	버전
주문 번호	<a href="#">0317000000</a>	와이어 종단 페룰, 표준, 18 mm, 16 mm, 갈색
GTIN (EAN)	4008190158231	
수량	50 ST	
유형	H25,0/30D 16 GE	버전
주문 번호	<a href="#">9019280000</a>	와이어 종단 페룰, 표준, 18 mm, 16 mm, 노란색
GTIN (EAN)	4008190038380	
수량	50 ST	
유형	H25,0/30T SW	버전
주문 번호	<a href="#">9021190000</a>	와이어 종단 페룰, 표준, 18 mm, 16 mm, 검정
GTIN (EAN)	4008190115166	
수량	50 ST	
유형	H25,0/36 BR	버전
주문 번호	<a href="#">0317100000</a>	와이어 종단 페룰, 표준, 24 mm, 22 mm, 갈색
GTIN (EAN)	4008190049751	
수량	50 ST	
유형	H25,0/36D GE	버전
주문 번호	<a href="#">9019300000</a>	와이어 종단 페룰, 표준, 24 mm, 22 mm, 노란색
GTIN (EAN)	4008190054984	
수량	50 ST	
유형	H25,0/36T SW	버전
주문 번호	<a href="#">9021200000</a>	와이어 종단 페룰, 표준, 24 mm, 22 mm, 검정
GTIN (EAN)	4008190055400	
수량	50 ST	

컨덕터 공칭 단면적 35mm²



35 mm²

- 폴리백에 풀린 상태로 제공
- 바이드물러 컬러 코드
- DIN 컬러 코드

## PZ 50

**Weidmüller Interface GmbH & Co. KG**  
 Klingenbergstraße 26  
 D-32758 Detmold  
 Germany

www.weidmueller.com

## 액세서리

### 일반 주문 데이터

유형	H35,0/30 BE	버전
주문 번호	<a href="#">0317200000</a>	와이어 종단 페룰, 표준, 19 mm, 16 mm, 베이지색
GTIN (EAN)	4008190023904	
수량	50 ST	
유형	H35,0/30D 16 R	버전
주문 번호	<a href="#">9019310000</a>	와이어 종단 페룰, 표준, 19 mm, 16 mm, 빨간색
GTIN (EAN)	4008190102234	
수량	50 ST	
유형	H35,0/32D R	버전
주문 번호	<a href="#">9019320000</a>	와이어 종단 페룰, 표준, 19 mm, 18 mm, 빨간색
GTIN (EAN)	4008190111847	
수량	50 ST	
유형	H35,0/39 BE	버전
주문 번호	<a href="#">0317300000</a>	와이어 종단 페룰, 표준, 28 mm, 25 mm, 베이지색
GTIN (EAN)	4008190151294	
수량	50 ST	
유형	H35,0/39D R	버전
주문 번호	<a href="#">9019330000</a>	와이어 종단 페룰, 표준, 28 mm, 25 mm, 빨간색
GTIN (EAN)	4008190048365	
수량	50 ST	

### 컨덕터 공칭 단면적 50mm<sup>2</sup>



- 폴리백에 풀린 상태로 제공
- 바이드몰러 컬러 코드
- DIN 컬러 코드

### 일반 주문 데이터

유형	H50,0/41D BL	버전
주문 번호	<a href="#">9019350000</a>	와이어 종단 페룰, 표준, 31 mm, 25 mm, 파란색
GTIN (EAN)	4008190049263	
수량	50 ST	
유형	H50,0/36 OLIV	버전
주문 번호	<a href="#">0444200000</a>	와이어 종단 페룰, 표준, 26 mm, 20 mm, 올리브 그린
GTIN (EAN)	4008190110284	
수량	50 ST	
유형	H50,0/36D BL	버전
주문 번호	<a href="#">9019340000</a>	와이어 종단 페룰, 표준, 26 mm, 20 mm, 파란색
GTIN (EAN)	4008190067632	
수량	50 ST	

## PZ 50

**Weidmüller Interface GmbH & Co. KG**  
 Klingenbergstraße 26  
 D-32758 Detmold  
 Germany

www.weidmueller.com

## 액세서리

### 공칭 컨덕터 단면적 10.0 mm<sup>2</sup> - 185.0 mm<sup>2</sup>



굵기가 10.0 ~ 185.0 mm<sup>2</sup>인 전선(AWG 7 - 350 MCM)의 경우  
 주석 도금 구리  
 DIN 46228 파트 1에 따른 치수 공차  
 • 폴리백에 풀린 상태로 제공

### 일반 주문 데이터

유형	H25,0/18	버전
주문 번호	<a href="#">0375300000</a>	와이어 종단 페룰, 표준, 18 mm, 18 mm, No
GTIN (EAN)	4008190145378	
수량	100 ST	
유형	H25,0/25	버전
주문 번호	<a href="#">9004170000</a>	와이어 종단 페룰, 표준, 25 mm, 25 mm, No
GTIN (EAN)	4008190021863	
수량	250 ST	
유형	H25,0/32	버전
주문 번호	<a href="#">9004180000</a>	와이어 종단 페룰, 표준, 32 mm, 32 mm, No
GTIN (EAN)	4008190113162	
수량	100 ST	
유형	H35,0/18	버전
주문 번호	<a href="#">0368900000</a>	와이어 종단 페룰, 표준, 18 mm, 18 mm, No
GTIN (EAN)	4008190145675	
수량	100 ST	
유형	H35,0/25	버전
주문 번호	<a href="#">9004190000</a>	와이어 종단 페룰, 표준, 25 mm, 25 mm, No
GTIN (EAN)	4008190096083	
수량	100 ST	
유형	H35,0/30S	버전
주문 번호	<a href="#">9451000000</a>	와이어 종단 페룰, 표준, 30 mm, 30 mm, No
GTIN (EAN)	4008190071516	
수량	100 ST	
유형	H35,0/32	버전
주문 번호	<a href="#">9004200000</a>	와이어 종단 페룰, 표준, 32 mm, 32 mm, No
GTIN (EAN)	4008190077303	
수량	100 ST	
유형	H50,0/18	버전
주문 번호	<a href="#">9004210000</a>	와이어 종단 페룰, 표준, 18 mm, 18 mm, No
GTIN (EAN)	4008190123383	
수량	100 ST	
유형	H50,0/22S	버전
주문 번호	<a href="#">9025880000</a>	와이어 종단 페룰, 표준, 22 mm, 22 mm, No
GTIN (EAN)	4008190180430	
수량	100 ST	
유형	H50,0/32	버전
주문 번호	<a href="#">9004220000</a>	와이어 종단 페룰, 표준, 32 mm, 32 mm, No
GTIN (EAN)	4008190059606	
수량	100 ST	

## PZ 50

**Weidmüller Interface GmbH & Co. KG**  
 Klingenbergstraße 26  
 D-32758 Detmold  
 Germany

www.weidmueller.com

## 액세서리

### 액세서리 / 교체 부품



절연 및 비절연 페럴용 압착공구  
 • 라쳇의 정교한 압착  
 • 오작동 시 풀림 기능

### 일반 주문 데이터

유형	ERTE ES PZ 50	버전
주문 번호	<a href="#">9006280000</a>	
GTIN (EAN)	4008190114619	
수량	1 ST	

### 교체 부품



피복을 탈피한 후 적절한 접점(단자) 또는 페럴을 케이블 말단에 압착할 수 있습니다. 압착은 전선과 접점(단자) 간을 단단히 결선하기 위한 것으로, 솔더링을 대체하는 역할을 합니다. 압착은 전선과 결선 부품을 영구적으로 결선합니다. 결선 시에는 고품질의 정밀 공구를 사용해야 합니다. 그래야만 기계적, 전기적으로 확실하고 안정적으로 결선할 수 있습니다. 바이드물러에서는 광범위한 기계적 압착공구를 제공합니다. 릴리스 메커니즘을 활용하는 통합 라쳇은 최적의 압착을 보장합니다. 바이드물러의 공구를 사용한 압착 결선은 국제 표준과 규정을 준수합니다.

### 일반 주문 데이터

유형	ERTE GRIFFE PZ	버전
주문 번호	<a href="#">9202810000</a>	압착 공구, 교체 부품
GTIN (EAN)	4032248512577	
수량	1 ST	