

제품 이미지, 그림과 유사



ACT20X-HAI-SAO/2HAI-2SAO HART 프로토콜 투명 전류 공급 아이솔레이터는 Ex 영역 0에서 안전 영역으로 4 - 20 mA 신호를 전송할 수 있습니다.

장치를 통해 외부 센서에 전원을 공급할 수 있습니다. 통합된 알람 접점이 오작동 시 경보를 발행합니다. 이를 통해 문제를 더 쉽게 해결하고 시스템 가용성을 높일 수 있습니다.

레일 장착형 전류 공급 아이솔레이터는 1-채널 또는 2-채널 버전으로 선택하여 사용할 수 있습니다.

채널당 폭이 11mm이므로 전기 캐비닛에서 디바이스가 차지하는 공간이 작습니다.

일반 주문 데이터

버전	EX signal isolating converter, HART®, 1-channel, Ex-input: 4 - 20 mA, Safe-output: 4-20mA
주문 번호	8965430000
유형	ACT20X-HAI-SAO-S
GTIN (EAN)	4032248785049
수량	1 items

ACT20X-HAI-SAO-S

Weidmüller Interface GmbH & Co. KG
Klingenbergstraße 26
D-32758 Detmold
Germany

www.weidmueller.com

기술 데이터

승인

인증 CE; CULUS; DEKRAATEX; DETNORVER; FMEX; FUSAFETY; IECEXDEK
인증 사항 DNVGL;
승인



ROHS 준수
UL File Number Search [UL 웹사이트](#)
인증 번호(cULus) E337701

치수 및 중량

길이	113.6 mm	길이 (인치)	4.4724 inch
높이	119.2 mm	높이 (인치)	4.6929 inch
너비	22.5 mm	폭 (인치)	0.8858 inch
순중량	186 g		

온도

보관 온도	-20 °C...85 °C	작동 온도	-20 °C...60 °C
습도	0 ~ 95 %(응결 없음)		

장애 확률

SIL PAPER	SIL certificate - PDF/ Cert_Weidmueller_070902_P0002_C006_V2R1.pdf (application/pdf)	SIL(IEC 61508 준수)	2
MTBF	177 a	SFF	80 %

환경 제품 규정 준수

RoHS 준수 상태	준수, 예외 존재		
RoHS 면제(해당되거나 알려진 경우)	7a, 7cl		
REACH SVHC	Lead 7439-92-1		
SCIP	2f6dd957-42 1a-46db-a0c2-cf1609156924		

Assembling

장착 유형	스냅 장착 지원 레일	장착 레일	TS 35
장착 위치	수평 또는 수직		

입력 EX

유형	본질 안전 회로, 액티브 (전류원) 또는 패시브 (전류 싱크)	잔류 리플(전류 루프)	<7.5 mVeff
센서 공급	> 16 V DC	와이어 파손 시의 출력 신호	<1 mA
입력 전류	4...20mA	전압 강하 전원	<4.5 V
입력 수, Ex	1	전압 강하 무전원	<6 V

기술 데이터

출력

출력 수	1	부하 임피던스 전류	≤ 600 Ω
출력 유형	액티브 (전류원) 또는 패시브 (전류 싱크)	출력 전류	4~20 mA
출력 신호 제한	<28 mA	부하 안정성	≤ 끝값의 0.01 % / 100 Ω

출력(상태)

히스테리시스	0.1 mA(스위칭 임계값)	유형	상태 릴레이, 1 NC(무전압)
알람 기능	장치 오류, 전원 공급 장애, 설정 범위 내 작동 릴레이, 3.8 - 20.5 mA 사이	알람 출력 수량	1
공칭 스위칭 전압	≤ 125 V AC / 110 V DC(안전 구역) ≤ 32 V AC / 32 V DC(구역 2)	연속 전류	≤ 0.5 A AC / 0.3 A DC(안전 영역), ≤ 0.5 A AC / 1 A DC (zone 2)
전력 등급	≤ 62.5 VA / 32 W(안전 영역) ≤ 16 VA / 32 W(영역 2)		

일반 사양

결선 유형	스크류 결선	정확도	<0.1% 스펜
습도	0 ~ 95 %(응결 없음)	보호 등급	IP20
공급 전압	19.2 - 31.2 V DC	스텝 반응 시간	≤ 5 ms
온도 계수	<스팬/°C(TU)의 0.01	HART®에 따른 신호 전달 유형	변경되지 않음
구성	FDT/DTM 소프트웨어를 사용하여, 구성 어댑터 8978580000 CBX200 USB 필요	작동 고도	≤ 2000 m
HART® 트랜스퍼런시 지원	예	열방출	≤0.8 W

절연 조정

EMC 표준	EN 61326-1	표준 규격	EN 61010-1
서지 전압 범주	II	오염 심각도	2
절연 전압	2.6 kV (입력/출력)	정격 전압	300 V

Ex 응용을 위한 데이터(ATEX)

ATEX - 가스 라벨링	II (1) G [Ex ia Ga] IIC/IIB/IIA	ATEX - 더스트 라벨링	II (1) D [Ex ia Da] IIIC, I (M1) [Ex ia Ma] I
IECEx - 가스 라벨링	Ex nA nC IIC T4 Gc, Ex ec nC IIC T4 Gc, [Ex ia Ga] IIC/IIB/IIA	설치 위치	장치, 안전 구역 내 2구역에 설치

결선 데이터

결선 유형	스크류 결선	조임 토크, 최소	0.4 Nm
조임 토크, 최대	0.6 Nm	클램프 범위, 정격 결선	2.5 mm ²
클램프 범위, 최소	0.25 mm ²	클램프 범위, 최대	2.5 mm ²
결선 단면규격 AWG, 최소	AWG 26	결선 단면규격 AWG, 최대	AWG 12

보증

시간 간격	3년		
-------	----	--	--

ACT20X-HAI-SAO-S

Weidmüller Interface GmbH & Co. KG
Klingenbergstraße 26
D-32758 Detmold
Germany

www.weidmueller.com

기술 데이터

부품 설명

제품 설명 ACT20X-HAI-SAO-S 전류 세퍼레이터는 Ex-zone 0에서 발생하는 아날로그 DC 전류 신호를 위한 HART 프로토콜 호환 투명 절연기입니다. 입력은 능동 전류 루프(장치가 제공하는 루프 전류)로도 작동할 수 있습니다. 이 장치는 출력측의 안전 구역에 4...20 mA 전류 신호를 제공합니다. 이 장치는 단일 채널식 또는 이중 채널식 버전으로 제공됩니다.

분류

ETIM 8.0	EC002653	ETIM 9.0	EC002653
ETIM 10.0	EC002653	ECLASS 14.0	27-21-01-20
ECLASS 15.0	27-21-01-20		

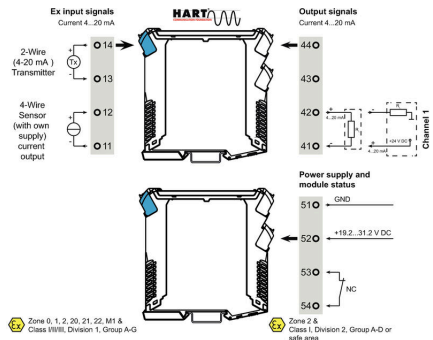
ACT20X-HAI-SAO-S

Weidmüller Interface GmbH & Co. KG
 Klingenbergstraße 26
 D-32758 Detmold
 Germany

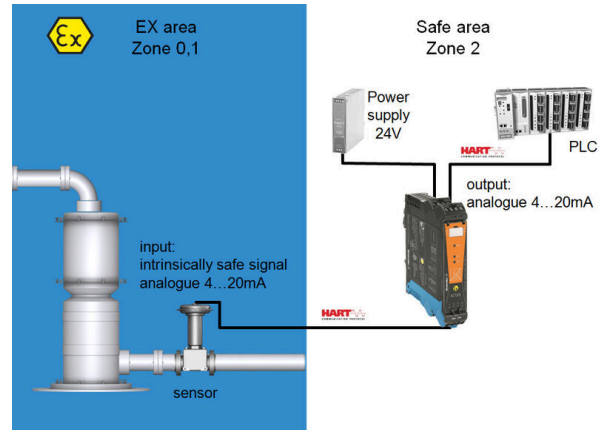
www.weidmueller.com

도면

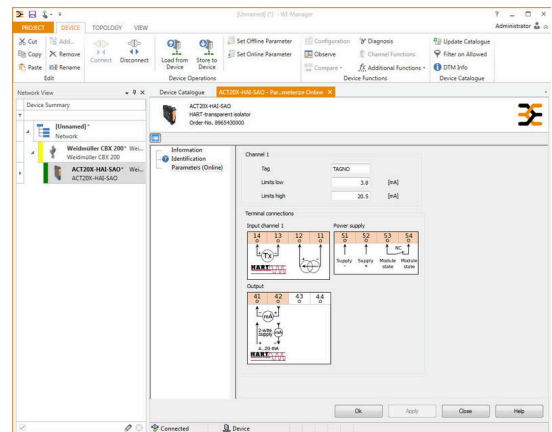
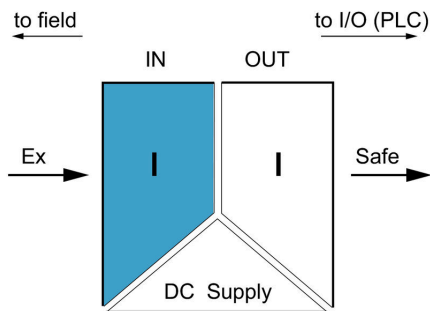
Connection diagram



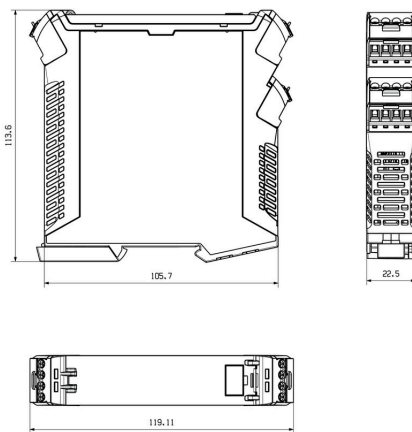
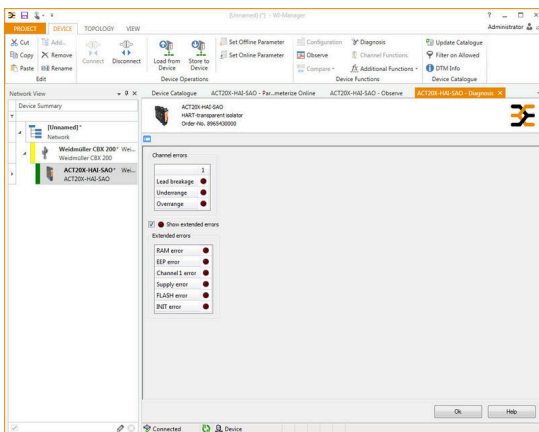
응용 분야



Block diagram



치수 도면





Removable terminals with coding

ACT20X-HAI-SAO-S

Weidmüller Interface GmbH & Co. KG
 Klingenbergstraße 26
 D-32758 Detmold
 Germany

액세서리

www.weidmueller.com

블랭크



ESG는 실제 테스트를 거친 MultiCard 형식의 마커로, 수많은 잘 알려진 전기 장치에 사용할 수 있습니다. 따라서 고대비 형태의 고품질 장치 마킹이 가능합니다.

Siemens, ABB, Beckhoff 등 다양한 제조사 장치용으로 다양한 유형의 제품이 마련되어 있습니다.

장점 요약:

- 범용 태그, 자체 접착식 또는 클립온 태그, 유형에 따라 다름
- 정렬된 장치(예: 회로 차단기)의 경우, 태그 레일에 클립핑할 수 있는 ESG 마커를 공급합니다.
- 사양에 따른 개별 레이저 품질 인쇄

맞춤 인쇄용: 귀하의 라벨링 사양에 대한 바이드물러의 라벨링 소프트웨어 M-Print PRO 또는 M-Print PRO Online(미설치)의 파일을 보내주십시오.

일반 주문 데이터

유형	ESG 6.6/20 BHZ 5.00/04	버전
주문 번호	1082540000	ESG, 디바이스 마커 x 20 mm, PA 66, 컬러 코드: 흰색, 플러그형
GTIN (EAN)	4032248845439	
수량	200 ST	
유형	ESG 8/13.5/43.3 SAI AU	버전
주문 번호	1912130000	ESG, 디바이스 마커 x 13.5 mm, PA 66, 컬러 코드: 투명, 플러그형
GTIN (EAN)	4032248541164	
수량	5 ST	

구성 인터페이스



일반 주문 데이터

유형	CBX200 USB	버전
주문 번호	8978580000	
GTIN (EAN)	4032248813759	
수량	1 ST	