

TOP 120VAC/230VAC 0,1A

Weidmüller Interface GmbH & Co. KG
Klingenbergstraße 26
D-32758 Detmold
Germany

www.weidmueller.com



그림과 유사

- 1 NO 접점(Triac(제로 크로스 스위치))
- 콤팩트형 단자대 형식으로 유지 보수가 필요 없는 내마모성 전위 분리 보장
- 점프바부터 마커까지 적합한 액세스리
- 입력부와 출력부의 일체형 보호 회로

일반 주문 데이터

버전	TERMOPTO, 솔리드 스테이트 릴레이, 정격 제어 전압: 120 V AC ±20 %, 정격 스위칭 전압: 24...230 V AC, 연속 전류: 0.1 A, PUSH IN
주문 번호	8951280000
유형	TOP 120VAC/230VAC 0,1A
GTIN (EAN)	4032248742059
수량	10 items

기술 데이터

승인

승인



ROHS	준수
UL File Number Search	UL 웹사이트
인증 번호(cULus)	E223474

치수 및 중량

깊이	55 mm	깊이 (인치)	2.1654 inch
높이	79.4 mm	높이 (인치)	3.126 inch
너비	6.1 mm	폭 (인치)	0.2402 inch
순중량	19.8 g		

온도

보관 온도	-40 °C...80 °C	주변 온도	-20 °C...60 °C
작동 온도		습도	5-95% 상대 습도, TU = 40°C, 비응축

장래 확률

MTTF	2500 a
------	--------

환경 제품 규정 준수

RoHS 준수 상태	준수, 예외 존재
RoHS 면제(해당되거나 알려진 경우)	7a, 7cl
REACH SVHC	Lead 7439-92-1
SCIP	9e2cbc49-76d9-4611-b8ec-5b4f549a0aa9

제어 측

정격 제어 전압	120 V AC ±20 %	정격 제어 전압(제어 입력)	120 V AC ±20 %
공칭 제어 전류	8.5 mA AC	전원 정격	≤ 1 VA
상태 표시기	녹색 LED	보호 회로	바리스터, 정류기
입력 주파수	10 Hz		

부하 측

정격 스위칭 전압	24...230 V AC	연속 전류	0.1 A (AC1)
정격 스위칭 전류	100 mA	부하 범주	AC1
최대 스위칭 전압, AC	230 V	켜기 지연	<22 ms
끄기 지연	<18 ms	최대 부하 시의 전압 강하	<1,8 V
누출 전류	<1 mA	최소 스위칭 전류	2 mA
단락 방지	아니요	보호 회로, 부하측	바리스터, RC 요소
접점 유형	1 NO contact (Triac (zero-cross switch))	최대 스위치 주파수 (AC 제어 전압)	10 Hz

일반 데이터

장착 레일	TS 35
테스트 버튼 사용 가능	No
컬러 코드	검정

TOP 120VAC/230VAC 0,1A

Weidmüller Interface GmbH & Co. KG
 Klingenbergstraße 26
 D-32758 Detmold
 Germany

www.weidmueller.com

기술 데이터

UL94 가연성 등급 구성요소	구성요소	하우징
	UL94 가연성 등급	V-0

절연 조정

정격 전압	300 V	오염 심각도	2
서지 전압 범주	III	제어 측면 - 부하 측면에 대한 기중 거리 및 > 3 mm 연면 거리	
제어 측면 - 부하 측면에 대한 절연 강도	1.2 kVeff / 1 분	임펄스 내전압	4 kV(1.2/50 µs)
보호 등급	IP20		

인증/표준의 추가 세부 사항

인증 번호(cULus)	E223474
--------------	---------

결선 데이터

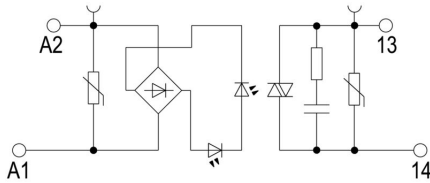
와이어 결선 방식	PUSH IN	탈피 길이, 정격 결선	10 mm
클램프 범위, 정격 결선	1.5 mm ²	클램프 범위, 최소	0.5 mm ²
클램프 범위, 최대	2.5 mm ²	결선 단면규격 AWG, 최소	AWG 20
결선 단면규격 AWG, 최대	AWG 14	와이어 단면, 솔리드, 최소	0.5 mm ²
와이어 단면, 솔리드, 최대	1.5 mm ²	와이어 결선 단면, 가는 꼬임, 최소	0.5 mm ²
와이어 결선 단면, 가는 꼬임, 최대	1.5 mm ²	와이어 단면, 가는 꼬임, 최소(AWG)	AWG 20
와이어 단면, 가는 꼬임, 최대(AWG)	AWG 14	와이어 결선 단면적, 와이어 종단 페를 DIN 46228/4 채용 가는 꼬임, 최소	0.5 mm ²
와이어 결선 단면적, 와이어 종단 페를 DIN 46228/4 채용 가는 꼬임, 최대	1.5 mm ²	컨덕터 단면, 연선, AEH(DIN 46228-1), 최소	0.5 mm ²
컨덕터 단면, 연선, AEH(DIN 46228-1), 최대	1.5 mm ²	블레이드 크기	0.6 x 3.5 mm

분류

ETIM 8.0	EC001504	ETIM 9.0	EC001504
ETIM 10.0	EC001504	ECLASS 14.0	27-37-16-04
ECLASS 15.0	27-37-16-04		

배선도

Dimensional drawing

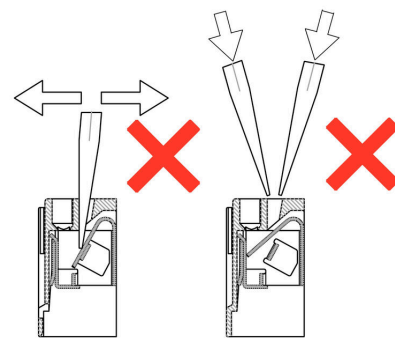


Schaltsymbol



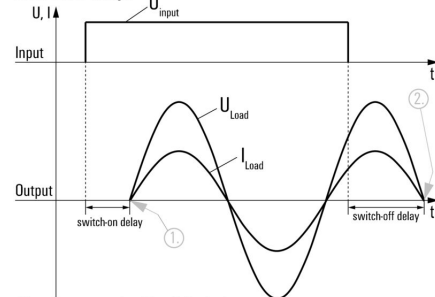
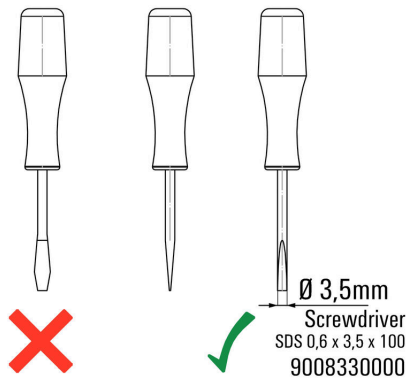
Correct handling PUSH IN connection

Wrong handling PUSH IN connection



Recommended screwdriver

Signal characteristics of zero cross switching solid-state relays



Shown at an example with resistive load.
1. Switches on at first zero cross of mains voltage while control input gets signal.
2. Switches off at next zero cross of mains current after control input signal was switched off.
Switching DC voltages is not possible with this solid-state relays.

TOP 120VAC/230VAC 0,1A

Weidmüller Interface GmbH & Co. KG
 Klingenbergstraße 26
 D-32758 Detmold
 Germany

www.weidmueller.com

도면

Miscellaneous



유형 코드

점프바



인접한 단자대에 전위를 분배 또는 증가시키는 것은 교차 연결을 통해 구현됩니다. 추가적인 결선 노력은 쉽게 피할 수 있습니다. 폴이 분리되더라도 단자대 블록의 접점 안정성은 여전히 보장됩니다. 당사의 포트폴리오는 모듈형 터미널 블록을 위한 플러그형 및 스크루형 점프바 시스템을 제공합니다.

일반 주문 데이터

유형	ZQV 4N/20 GE	버전
주문 번호	1909020000	W-시리즈, 점프바, 32 A
GTIN (EAN)	4032248535644	
수량	20 ST	
유형	ZQV 4N/20 RT	버전
주문 번호	1909150000	W-시리즈, 점프바, 32 A
GTIN (EAN)	4032248535934	
수량	20 ST	
유형	ZQV 4N/20 BL	버전
주문 번호	1909100000	W-시리즈, 점프바, 32 A
GTIN (EAN)	4032248535774	
수량	20 ST	
유형	ZQV 4N/2 SW	버전
주문 번호	1793970000	W-시리즈, 점프바, 32 A
GTIN (EAN)	4032248233762	
수량	60 ST	
유형	ZQV 4N/3 SW	버전
주문 번호	1794000000	W-시리즈, 점프바, 32 A
GTIN (EAN)	4032248233793	
수량	60 ST	
유형	ZQV 4N/4 SW	버전
주문 번호	1794030000	W-시리즈, 점프바, 32 A
GTIN (EAN)	4032248233915	
수량	60 ST	
유형	ZQV 4N/10 SW	버전
주문 번호	1794060000	W-시리즈, 점프바, 32 A
GTIN (EAN)	4032248234059	
수량	20 ST	
유형	ZQV 4N/20 SW	버전
주문 번호	1909120000	W-시리즈, 점프바, 32 A
GTIN (EAN)	4032248535804	
수량	20 ST	

액세서리

일자 스크류드라이버



블레이드가 둥근 일자 스크류드라이버 SD DIN 5265, ISO 2380/2, DIN 5264, ISO 2380/1에 따른 출력. ChromTop 팀, SoftFinish 그립

일반 주문 데이터

유형	SDS 0.6X3.5X100	버전	
주문 번호	2749340000	스크류드라이버, 블레이드 폭(B): 3.5 mm, 블레이드 길이: 100 mm,	
GTIN (EAN)	4050118895568	블레이드 두께(A): 0.6 mm	
수량	1 ST		
유형	SDIS SLIM 0.6X3.5X100	버전	
주문 번호	2749610000	조립 공구, 블레이드 폭(B): 3.5 mm, 블레이드 길이: 100 mm, 블레이드	
GTIN (EAN)	4050118896350	두께(A): 0.6 mm	
수량	1 ST		

블랭크



WS 마커는 W 시리즈 커넥터에 매우 적합합니다. WS 태그는 시스템 호환 덕분에 I 시리즈 및 Z 시리즈에서도 사용할 수 있습니다. 마킹 면적이 넓기 때문에 긴 문자열은 물론 여러 줄의 텍스트도 인쇄할 수 있습니다. WS 마커는 긴 맞춤형 문자열이 포함된 라벨에 이상적입니다. 입증된 MultiCard 형식을 사용하기 때문에 PrintJet CONNECT 또는 Plotter를 사용한 인쇄가 가능합니다.

- 스트립 형태로 또는 하나씩 부착 가능
- 입증된 MultiCard 형식의 마커

맞춤 인쇄용: 귀하의 라벨링 사양에 대한 바이드물러의 라벨링 소프트웨어 M-Print PRO 또는 M-Print PRO Online(미설치)의 파일을 보내주십시오.

일반 주문 데이터

유형	WS 12/6 MC NE WS	버전	
주문 번호	1609900000	WS, 단자대 마커, 12 x 6 mm, 피치(mm)(P): 6.00 Weidmueller, Allen-	
GTIN (EAN)	4008190203467	Bradley, 흰색	
수량	600 ST		

액세서리

점프바



인접한 단자대에 전위를 분배 또는 증가시키는 것은 교차 연결을 통해 구현됩니다. 추가적인 결선 노력은 쉽게 피할 수 있습니다. 풀이 분리되더라도 단자대 블록의 점접 안정성은 여전히 보장됩니다. 당사의 포트폴리오는 모듈형 터미널 블록을 위한 플러그형 및 스크루형 점프바 시스템을 제공합니다.

일반 주문 데이터

유형	ZQV 4N/2	버전
주문 번호	1527930000	점프바 (단자대), 플러그, 주황색, 32 A, 극 수: 2, 피치(mm)(P): 6.10,
GTIN (EAN)	4050118332766	절연: 예, 너비: 9.9 mm
수량	60 ST	
유형	ZQV 4N/3	버전
주문 번호	1527940000	점프바 (단자대), 플러그, 주황색, 32 A, 극 수: 3, 피치(mm)(P): 6.10,
GTIN (EAN)	4050118332865	절연: 예, 너비: 16 mm
수량	60 ST	
유형	ZQV 4N/4	버전
주문 번호	1527970000	점프바 (단자대), 플러그, 주황색, 32 A, 극 수: 4, 피치(mm)(P): 6.10,
GTIN (EAN)	4050118332889	절연: 예, 너비: 22.1 mm
수량	60 ST	
유형	ZQV 4N/10	버전
주문 번호	1528090000	점프바 (단자대), 플러그, 주황색, 32 A, 극 수: 10, 피치(mm)(P): 6.10,
GTIN (EAN)	4050118332896	절연: 예, 너비: 58.7 mm
수량	20 ST	
유형	ZQV 4N/2 RD	버전
주문 번호	2460450000	점프바 (단자대), 플러그, 빨간색, 32 A, 극 수: 2, 피치(mm)(P): 6.10,
GTIN (EAN)	4050118476149	절연: 예, 너비: 9.9 mm
수량	60 ST	
유형	ZQV 4N/3 RD	버전
주문 번호	2460810000	점프바 (단자대), 플러그, 빨간색, 32 A, 극 수: 3, 피치(mm)(P): 6.10,
GTIN (EAN)	4050118476231	절연: 예, 너비: 16 mm
수량	60 ST	
유형	ZQV 4N/4 RD	버전
주문 번호	2460800000	점프바 (단자대), 플러그, 빨간색, 32 A, 극 수: 4, 피치(mm)(P): 6.10,
GTIN (EAN)	4050118476224	절연: 예, 너비: 22.1 mm
수량	60 ST	
유형	ZQV 4N/10 RD	버전
주문 번호	2460740000	점프바 (단자대), 플러그, 빨간색, 32 A, 극 수: 10, 피치(mm)(P): 6.10,
GTIN (EAN)	4050118476163	절연: 예, 너비: 58.7 mm
수량	20 ST	
유형	ZQV 4N/2 BL	버전
주문 번호	1528040000	점프바 (단자대), 플러그, 파란색, 32 A, 극 수: 2, 피치(mm)(P): 6.10,
GTIN (EAN)	4050118332773	절연: 예, 너비: 9.9 mm
수량	60 ST	
유형	ZQV 4N/3 BL	버전
주문 번호	1528080000	점프바 (단자대), 플러그, 파란색, 32 A, 극 수: 3, 피치(mm)(P): 6.10,
GTIN (EAN)	4050118333008	절연: 예, 너비: 16 mm
수량	60 ST	

TOP 120VAC/230VAC 0,1A

Weidmüller Interface GmbH & Co. KG
 Klingenbergstraße 26
 D-32758 Detmold
 Germany

www.weidmueller.com

액세서리

유형	ZQV 4N/4 BL	버전
주문 번호	1528120000	점프바 (단자대), 플러그, 파란색, 32 A, 극 수: 4, 피치(mm)(P): 6.10,
GTIN (EAN)	4050118332872	절연: 예, 너비: 22.1 mm
수량	60 ST	
유형	ZQV 4N/10 BL	버전
주문 번호	1528230000	점프바 (단자대), 플러그, 파란색, 32 A, 극 수: 10, 피치(mm)(P): 6.10,
GTIN (EAN)	4050118333138	절연: 예, 너비: 58.7 mm
수량	20 ST	