

TOP 5VDC/48VDC 0,5A

Weidmüller Interface GmbH & Co. KG  
 Klingenbergstraße 26  
 D-32758 Detmold  
 Germany

www.weidmueller.com



그림과 유사

- 1 NO 접점(트랜지스터)
- 콤팩트형 단자대 형식으로 유지 보수가 필요 없는 내마모성 전위 분리 보장
- 점프바부터 마커까지 적합한 액세스리
- 입력부와 출력부의 일체형 보호 회로

일반 주문 데이터

버전	TERMOPTO, 솔리드 스테이트 릴레이, 정격 제어 전압: 5 V DC ±20 % , 정격 스위칭 전압: 5...48 V DC, 연속 전류: 0.5 A, PUSH IN
주문 번호	<a href="#">8950960000</a>
유형	TOP 5VDC/48VDC 0,5A
GTIN (EAN)	4032248742325
수량	10 items

기술 데이터

승인

승인



ROHS	준수
UL File Number Search	<a href="#">UL 웹사이트</a>
인증 번호(cULus)	E223474

치수 및 중량

깊이	55 mm	깊이 (인치)	2.1654 inch
높이	79.4 mm	높이 (인치)	3.126 inch
너비	6.1 mm	폭 (인치)	0.2402 inch
순중량	19.3 g		

온도

보관 온도	-40 °C...80 °C	주변 온도	-20 °C...60 °C
작동 온도		습도	5-95% 상대 습도, TU = 40°C, 비응축

장애 확률

MTTF	2500 a
------	--------

환경 제품 규정 준수

RoHS 준수 상태	준수, 예외 존재
RoHS 면제(해당되거나 알려진 경우)	7a
REACH SVHC	Lead 7439-92-1
SCIP	9e2cbc49-76d9-4611-b8ec-5b4f549a0aa9

제어 측

정격 제어 전압	5 V DC ±20 %	정격 제어 전압(제어 입력)	5 V DC ±20 %
공칭 제어 전류	7.7 mA DC	전원 정격	<40 mW
상태 표시기	녹색 LED	보호 회로	바리스터, 역극성 보호
입력 주파수	200 Hz		

부하 측

정격 스위칭 전압	5...48 V DC	연속 전류	0.5 A (DC1)
정격 스위칭 전류	500 mA	부하 범주	DC1
최대 스위칭 전압, DC	48 V	켜기 지연	<20 µs
끄기 지연	<200 µs	최대 부하 시의 전압 강하	<1 V
누출 전류	<10 µA	단락 방지	아니요
보호 회로, 부하측	환류 다이오드	접점 유형	1 NO contact (Transistor)
최대 스위치 주파수 (DC 제어 전압)	200 Hz		

일반 데이터

장착 레일	TS 35
테스트 버튼 사용 가능	No
컬러 코드	검정
UL94 가연성 등급 구성요소	구성요소 하우징

## TOP 5VDC/48VDC 0,5A

**Weidmüller Interface GmbH & Co. KG**  
 Klingenbergstraße 26  
 D-32758 Detmold  
 Germany

www.weidmueller.com

## 기술 데이터

UL94 가연성 등급 V-0

### 절연 조정

정격 전압	300 V	오염 심각도	2
서지 전압 범주	III	제어 측면 - 부하 측면에 대한 기중 거리 및 > 3 mm 연면 거리	
제어 측면 - 부하 측면에 대한 절연 강도	1.2 kVeff / 1 분	임펄스 내전압	4 kV(1.2/50 µs)
보호 등급	IP20		

### 인증/표준의 추가 세부 사항

인증 번호(cULus)	E223474
--------------	---------

### 결선 데이터

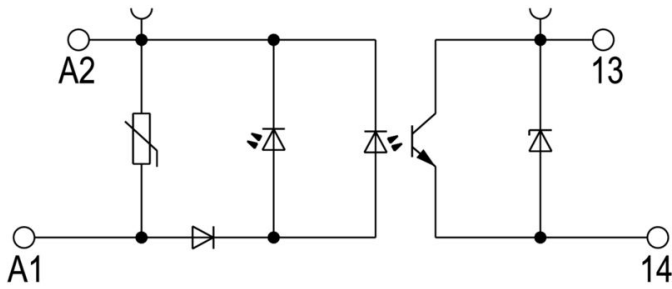
와이어 결선 방식	PUSH IN	탈피 길이, 정격 결선	10 mm
클램프 범위, 정격 결선	1.5 mm <sup>2</sup>	클램프 범위, 최소	0.5 mm <sup>2</sup>
클램프 범위, 최대	2.5 mm <sup>2</sup>	결선 단면규격 AWG, 최소	AWG 20
결선 단면규격 AWG, 최대	AWG 14	와이어 단면, 솔리드, 최소	0.5 mm <sup>2</sup>
와이어 단면, 솔리드, 최대	1.5 mm <sup>2</sup>	와이어 결선 단면, 가는 꼬임, 최소	0.5 mm <sup>2</sup>
와이어 결선 단면, 가는 꼬임, 최대	1.5 mm <sup>2</sup>	와이어 단면, 가는 꼬임, 최소(AWG)	AWG 20
와이어 단면, 가는 꼬임, 최대(AWG)	AWG 14	와이어 결선 단면적, 와이어 종단 페를 DIN 46228/4 채용 가는 꼬임, 최소	0.5 mm <sup>2</sup>
와이어 결선 단면적, 와이어 종단 페를 DIN 46228/4 채용 가는 꼬임, 최대	1.5 mm <sup>2</sup>	컨덕터 단면, 연선, AEH(DIN 46228-1), 최소	0.5 mm <sup>2</sup>
컨덕터 단면, 연선, AEH(DIN 46228-1), 최대	1.5 mm <sup>2</sup>	블레이드 크기	0.6 x 3.5 mm

### 분류

ETIM 8.0	EC001504	ETIM 9.0	EC001504
ETIM 10.0	EC001504	ECLASS 14.0	27-37-16-04
ECLASS 15.0	27-37-16-04		

배선도

Dimensional drawing

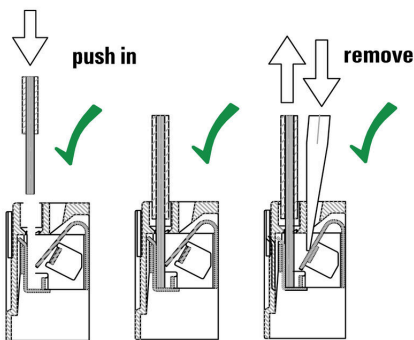


Schaltsymbol

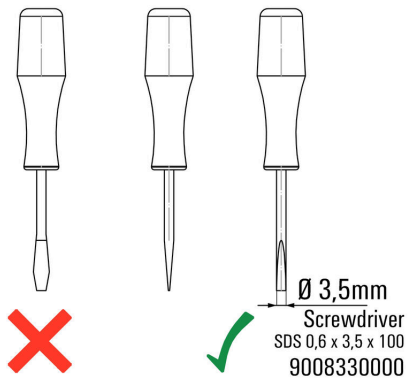


Correct handling PUSH IN connection

Wrong handling PUSH IN connection



Recommended screwdriver



**Miscellaneous**



유형 코드

### 액세서리

www.weidmueller.com

#### 점프바



인접한 단자대에 전위를 분배 또는 증가시키는 것은 교차 연결을 통해 구현됩니다. 추가적인 결선 노력은 쉽게 피할 수 있습니다. 폴이 분리되더라도 단자대 블록의 접점 안정성은 여전히 보장됩니다. 당사의 포트폴리오는 모듈형 터미널 블록을 위한 플러그형 및 스크루형 점프바 시스템을 제공합니다.

#### 일반 주문 데이터

유형	ZQV 4N/20 GE	버전
주문 번호	<a href="#">1909020000</a>	W-시리즈, 점프바, 32 A
GTIN (EAN)	4032248535644	
수량	20 ST	
유형	ZQV 4N/20 RT	버전
주문 번호	<a href="#">1909150000</a>	W-시리즈, 점프바, 32 A
GTIN (EAN)	4032248535934	
수량	20 ST	
유형	ZQV 4N/20 BL	버전
주문 번호	<a href="#">1909100000</a>	W-시리즈, 점프바, 32 A
GTIN (EAN)	4032248535774	
수량	20 ST	
유형	ZQV 4N/2 SW	버전
주문 번호	<a href="#">1793970000</a>	W-시리즈, 점프바, 32 A
GTIN (EAN)	4032248233762	
수량	60 ST	
유형	ZQV 4N/3 SW	버전
주문 번호	<a href="#">1794000000</a>	W-시리즈, 점프바, 32 A
GTIN (EAN)	4032248233793	
수량	60 ST	
유형	ZQV 4N/4 SW	버전
주문 번호	<a href="#">1794030000</a>	W-시리즈, 점프바, 32 A
GTIN (EAN)	4032248233915	
수량	60 ST	
유형	ZQV 4N/10 SW	버전
주문 번호	<a href="#">1794060000</a>	W-시리즈, 점프바, 32 A
GTIN (EAN)	4032248234059	
수량	20 ST	
유형	ZQV 4N/20 SW	버전
주문 번호	<a href="#">1909120000</a>	W-시리즈, 점프바, 32 A
GTIN (EAN)	4032248535804	
수량	20 ST	

TOP 5VDC/48VDC 0,5A

Weidmüller Interface GmbH & Co. KG  
Klingenbergstraße 26  
D-32758 Detmold  
Germany

www.weidmueller.com

액세서리

일자 스크류드라이버



블레이드가 둥근 일자 스크류드라이버 SD DIN 5265, ISO 2380/2, DIN 5264, ISO 2380/1에 따른 출력. ChromTop 팁, SoftFinish 그립

일반 주문 데이터

유형	SDS 0.6X3.5X100	버전	
주문 번호	<a href="#">2749340000</a>	스크류드라이버, 블레이드 폭(B): 3.5 mm, 블레이드 길이: 100 mm,	
GTIN (EAN)	4050118895568	블레이드 두께(A): 0.6 mm	
수량	1 ST		
유형	SDIS SLIM 0.6X3.5X100	버전	
주문 번호	<a href="#">2749610000</a>	조립 공구, 블레이드 폭(B): 3.5 mm, 블레이드 길이: 100 mm, 블레이드	
GTIN (EAN)	4050118896350	두께(A): 0.6 mm	
수량	1 ST		

블랭크



WS 마커는 W 시리즈 커넥터에 매우 적합합니다. WS 태그는 시스템 호환 덕분에 I 시리즈 및 Z 시리즈에서도 사용할 수 있습니다. 마킹 면적이 넓기 때문에 긴 문자열은 물론 여러 줄의 텍스트도 인쇄할 수 있습니다. WS 마커는 긴 맞춤형 문자열이 포함된 라벨에 이상적입니다. 입증된 MultiCard 형식을 사용하기 때문에 PrintJet CONNECT 또는 Plotter를 사용한 인쇄가 가능합니다.

- 스트립 형태로 또는 하나씩 부착 가능
- 입증된 MultiCard 형식의 마커

맞춤 인쇄용: 귀하의 라벨링 사양에 대한 바이드물러의 라벨링 소프트웨어 M-Print PRO 또는 M-Print PRO Online(미설치)의 파일을 보내주십시오.

일반 주문 데이터

유형	WS 12/6 MC NE WS	버전	
주문 번호	<a href="#">1609900000</a>	WS, 단자대 마커, 12 x 6 mm, 피치(mm)(P): 6.00 Weidmüller, Allen-	
GTIN (EAN)	4008190203467	Bradley, 흰색	
수량	600 ST		

액세서리

점프바



인접한 단자대에 전위를 분배 또는 증가시키는 것은 교차 연결을 통해 구현됩니다. 추가적인 결선 노력은 쉽게 피할 수 있습니다. 폴이 분리되더라도 단자대 블록의 점접 안정성은 여전히 보장됩니다. 당사의 포트폴리오는 모듈형 터미널 블록을 위한 플러그형 및 스크루형 점프바 시스템을 제공합니다.

일반 주문 데이터

유형	ZQV 4N/2	버전
주문 번호	<a href="#">1527930000</a>	점프바 (단자대), 플러그, 주황색, 32 A, 극 수: 2, 피치(mm)(P): 6.10,
GTIN (EAN)	4050118332766	절연: 예, 너비: 9.9 mm
수량	60 ST	
유형	ZQV 4N/3	버전
주문 번호	<a href="#">1527940000</a>	점프바 (단자대), 플러그, 주황색, 32 A, 극 수: 3, 피치(mm)(P): 6.10,
GTIN (EAN)	4050118332865	절연: 예, 너비: 16 mm
수량	60 ST	
유형	ZQV 4N/4	버전
주문 번호	<a href="#">1527970000</a>	점프바 (단자대), 플러그, 주황색, 32 A, 극 수: 4, 피치(mm)(P): 6.10,
GTIN (EAN)	4050118332889	절연: 예, 너비: 22.1 mm
수량	60 ST	
유형	ZQV 4N/10	버전
주문 번호	<a href="#">1528090000</a>	점프바 (단자대), 플러그, 주황색, 32 A, 극 수: 10, 피치(mm)(P): 6.10,
GTIN (EAN)	4050118332896	절연: 예, 너비: 58.7 mm
수량	20 ST	
유형	ZQV 4N/2 RD	버전
주문 번호	<a href="#">2460450000</a>	점프바 (단자대), 플러그, 빨간색, 32 A, 극 수: 2, 피치(mm)(P): 6.10,
GTIN (EAN)	4050118476149	절연: 예, 너비: 9.9 mm
수량	60 ST	
유형	ZQV 4N/3 RD	버전
주문 번호	<a href="#">2460810000</a>	점프바 (단자대), 플러그, 빨간색, 32 A, 극 수: 3, 피치(mm)(P): 6.10,
GTIN (EAN)	4050118476231	절연: 예, 너비: 16 mm
수량	60 ST	
유형	ZQV 4N/4 RD	버전
주문 번호	<a href="#">2460800000</a>	점프바 (단자대), 플러그, 빨간색, 32 A, 극 수: 4, 피치(mm)(P): 6.10,
GTIN (EAN)	4050118476224	절연: 예, 너비: 22.1 mm
수량	60 ST	
유형	ZQV 4N/10 RD	버전
주문 번호	<a href="#">2460740000</a>	점프바 (단자대), 플러그, 빨간색, 32 A, 극 수: 10, 피치(mm)(P): 6.10,
GTIN (EAN)	4050118476163	절연: 예, 너비: 58.7 mm
수량	20 ST	
유형	ZQV 4N/2 BL	버전
주문 번호	<a href="#">1528040000</a>	점프바 (단자대), 플러그, 파란색, 32 A, 극 수: 2, 피치(mm)(P): 6.10,
GTIN (EAN)	4050118332773	절연: 예, 너비: 9.9 mm
수량	60 ST	
유형	ZQV 4N/3 BL	버전
주문 번호	<a href="#">1528080000</a>	점프바 (단자대), 플러그, 파란색, 32 A, 극 수: 3, 피치(mm)(P): 6.10,
GTIN (EAN)	4050118333008	절연: 예, 너비: 16 mm
수량	60 ST	

## TOP 5VDC/48VDC 0,5A

**Weidmüller Interface GmbH & Co. KG**  
 Klingenbergstraße 26  
 D-32758 Detmold  
 Germany

[www.weidmueller.com](http://www.weidmueller.com)

## 액세서리

유형	ZQV 4N/4 BL	버전
주문 번호	<a href="#">1528120000</a>	점프바 (단자대), 플러그, 파란색, 32 A, 극 수: 4, 피치(mm)(P): 6.10,
GTIN (EAN)	4050118332872	절연: 예, 너비: 22.1 mm
수량	60 ST	
유형	ZQV 4N/10 BL	버전
주문 번호	<a href="#">1528230000</a>	점프바 (단자대), 플러그, 파란색, 32 A, 극 수: 10, 피치(mm)(P): 6.10,
GTIN (EAN)	4050118333138	절연: 예, 너비: 58.7 mm
수량	20 ST	