



장착 레일 아울렛, IEC 61754-24에 따른 SC-RJ 정선 설계

일반 주문 데이터

버전	장착 레일 아울렛, 광섬유, SCRJ, 싱글모드, IP20
주문 번호	8947000000
유형	IE-TO-SCRJ-SM
GTIN (EAN)	4032248735013
수량	10 items

기술 데이터

승인

승인



ROHS	준수
UL File Number Search	UL 웹사이트
인증 번호(UL)	E477798

치수 및 중량

순중량	22 g
-----	------

온도

보관 온도	작동 온도	-40 °C...70 °C
설치 온도		

환경 제품 규정 준수

RoHS 준수 상태	준수, 예외 미존재
REACH SVHC	0.1 wt% 이상의 SVHC 없음

일반 데이터

컬러 코드	밝은 회색	하우징 기본 재질	PA UL 94 V0
장착 유형	TS 35	보호 등급	IP20
플러그 주기	1000	파이버 유형	싱글모드
삽입 손실	≤ 0.5 dB	결선 1	SCRJ
결선 2	SCRJ		

일반 표준

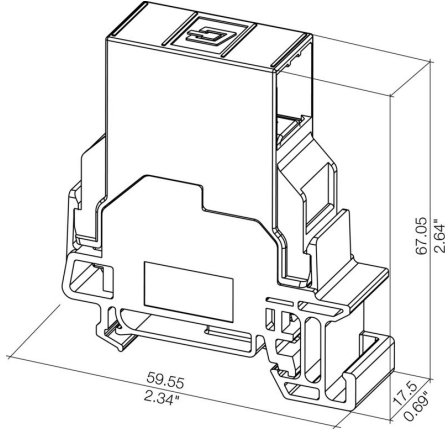
커넥터 표준	IEC 61754-24	인증 번호(UL)	E477798
--------	--------------	-----------	---------

분류

ETIM 8.0	EC000313	ETIM 9.0	EC000313
ETIM 10.0	EC000313	ECLASS 14.0	27-44-03-20
ECLASS 15.0	27-44-03-20		

도면

치수 도면



블랭크



ESG는 실제 테스트를 거친 MultiCard 형식의 마커로, 수많은 잘 알려진 전기 장치에 사용할 수 있습니다. 따라서 고대비 형태의 고품질 장치 마킹이 가능합니다.

Siemens, ABB, Beckhoff 등 다양한 제조사 장치용으로 다양한 유형의 제품이 마련되어 있습니다.

장점 요약:

- 범용 태그, 자체 접착식 또는 클립온 태그, 유형에 따라 다름
- 정렬된 장치(예: 회로 차단기)의 경우, 태그 레일에 클립핑할 수 있는 ESG 마커를 공급합니다.
- 사양에 따른 개별 레이저 품질 인쇄

맞춤 인쇄용: 귀하의 라벨링 사양에 대한 바이드물러의 라벨링 소프트웨어 M-Print PRO 또는 M-Print PRO Online(미설치)의 파일을 보내주십시오.

일반 주문 데이터

유형	ESG 9/11 K MC NE WS	버전	
주문 번호	1857440000		ESG, 디바이스 마커 x 11 mm, PA 66, 컬러 코드: 흰색, 자체 접착
GTIN (EAN)	4032248402731		
수량	200 ST		