

IE-TO-SCRJ-MM

Weidmüller Interface GmbH & Co. KG
Klingenbergstraße 26
D-32758 Detmold
Germany

www.weidmueller.com



장착 레일 아울렛, IEC 61754-24에 따른 SC-RJ 정선 설계

일반 주문 데이터

버전	장착 레일 아울렛, 광섬유, SCRJ, 멀티모드, GOF, POF, IP20
주문 번호	8946990000
유형	IE-TO-SCRJ-MM
GTIN (EAN)	4032248735006
수량	10 items

기술 데이터

승인

승인



ROHS

준수

UL File Number Search

[UL 웹사이트](#)

인증 번호(UL)

E477798

치수 및 중량

순중량

22 g

온도

보관 온도

작동 온도

-40 °C...70 °C

설치 온도

환경 제품 규정 준수

RoHS 준수 상태

준수, 예외 미존재

REACH SVHC

0.1 wt% 이상의 SVHC 없음

일반 데이터

컬러 코드

밝은 회색

하우징 기본 재질

PA UL 94 V0

장착 유형

TS 35

보호 등급

IP20

플러그 주기

1000

파이버 유형

멀티모드, GOF, POF

삽입 손실

≤ 0.4 dB

결선 1

SCRJ

결선 2

SCRJ

일반 표준

커넥터 표준

IEC 61754-24

인증 번호(UL)

E477798

분류

ETIM 8.0

EC000313

ETIM 9.0

EC000313

ETIM 10.0

EC000313

ECLASS 14.0

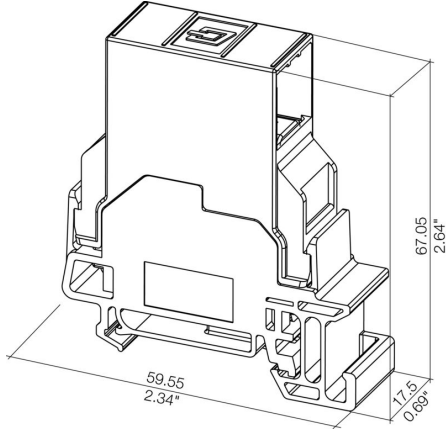
27-44-03-20

ECLASS 15.0

27-44-03-20

도면

치수 도면



액세서리

블랭크



ESG는 실제 테스트를 거친 MultiCard 형식의 마커로, 수많은 잘 알려진 전기 장치에 사용할 수 있습니다. 따라서 고대비 형태의 고품질 장치 마킹이 가능합니다.

Siemens, ABB, Beckhoff 등 다양한 제조사 장치용으로 다양한 유형의 제품이 마련되어 있습니다.

장점 요약:

- 범용 태그, 자체 접착식 또는 클립온 태그, 유형에 따라 다름
- 정렬된 장치(예: 회로 차단기)의 경우, 태그 레일에 클립핑할 수 있는 ESG 마커를 공급합니다.
- 사양에 따른 개별 레이저 품질 인쇄

맞춤 인쇄용: 귀하의 라벨링 사양에 대한 바이드물러의 라벨링 소프트웨어 M-Print PRO 또는 M-Print PRO Online(미설치)의 파일을 보내주십시오.

일반 주문 데이터

유형	ESG 9/11 K MC NE WS	버전	
주문 번호	1857440000		ESG, 디바이스 마커 x 11 mm, PA 66, 컬러 코드: 흰색, 자체 접착
GTIN (EAN)	4032248402731		
수량	200 ST		