



장착 레일 아울렛, IEC 61754-4에 따른 SC 듀플렉스 정선 설계

#### 일반 주문 데이터

|            |                                       |
|------------|---------------------------------------|
| 버전         | 장착 레일 아울렛, 광섬유, SC duplex, 싱글모드, IP20 |
| 주문 번호      | <a href="#">8946980000</a>            |
| 유형         | IE-TO-SCD-SM                          |
| GTIN (EAN) | 4032248734993                         |
| 수량         | 1 items                               |

기술 데이터

승인

승인



|                       |                         |
|-----------------------|-------------------------|
| ROHS                  | 준수                      |
| UL File Number Search | <a href="#">UL 웹사이트</a> |
| 인증 번호(UL)             | E477798                 |

치수 및 중량

|     |         |
|-----|---------|
| 순중량 | 32.56 g |
|-----|---------|

온도

|       |       |                |
|-------|-------|----------------|
| 보관 온도 | 작동 온도 | -40 °C...70 °C |
| 설치 온도 |       |                |

환경 제품 규정 준수

|                       |                                      |
|-----------------------|--------------------------------------|
| RoHS 준수 상태            | 준수, 예외 존재                            |
| RoHS 면제(해당되거나 알려진 경우) | 6a                                   |
| REACH SVHC            | Lead 7439-92-1                       |
| SCIP                  | d804b481-7e9c-49d7-824d-c29fa84add98 |

일반 데이터

|        |           |           |             |
|--------|-----------|-----------|-------------|
| 컬러 코드  | 밝은 회색     | 하우징 기본 재질 | PA UL 94 V0 |
| 장착 유형  | TS 35     | 보호 등급     | IP20        |
| 플러그 주기 | 1000      | 파이버 유형    | 싱글모드        |
| 삽입 손실  | ≤ 0.5 dB  | 결선 1      | SC-Duplex   |
| 결선 2   | SC-Duplex |           |             |

일반 표준

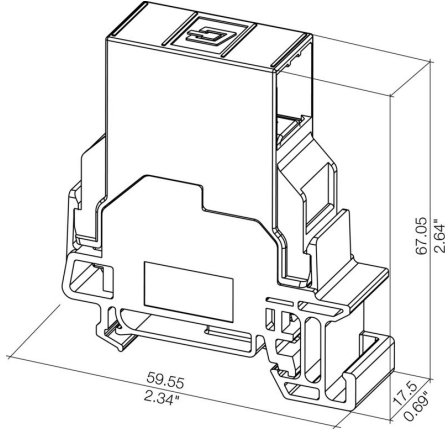
|        |             |           |         |
|--------|-------------|-----------|---------|
| 커넥터 표준 | IEC 61754-4 | 인증 번호(UL) | E477798 |
|--------|-------------|-----------|---------|

분류

|             |             |             |             |
|-------------|-------------|-------------|-------------|
| ETIM 8.0    | EC000313    | ETIM 9.0    | EC000313    |
| ETIM 10.0   | EC000313    | ECLASS 14.0 | 27-44-03-20 |
| ECLASS 15.0 | 27-44-03-20 |             |             |

도면

치수 도면



액세서리

블랭크



ESG는 실제 테스트를 거친 MultiCard 형식의 마커로, 수많은 잘 알려진 전기 장치에 사용할 수 있습니다. 따라서 고대비 형태의 고품질 장치 마킹이 가능합니다.

Siemens, ABB, Beckhoff 등 다양한 제조사 장치용으로 다양한 유형의 제품이 마련되어 있습니다.

장점 요약:

- 범용 태그, 자체 접착식 또는 클립온 태그, 유형에 따라 다름
- 정렬된 장치(예: 회로 차단기)의 경우, 태그 레일에 클립핑할 수 있는 ESG 마커를 공급합니다.
- 사양에 따른 개별 레이저 품질 인쇄

맞춤 인쇄용: 귀하의 라벨링 사양에 대한 바이드물러의 라벨링 소프트웨어 M-Print PRO 또는 M-Print PRO Online(미설치)의 파일을 보내주십시오.

일반 주문 데이터

|            |                            |    |   |
|------------|----------------------------|----|---|
| 유형         | ESG 9/11 K MC NE WS        | 버전 |   |
| 주문 번호      | <a href="#">1857440000</a> |    | ESG, 디바이스 마커 x 11 mm, PA 66, 컬러 코드: 흰색, 자체 접착 |
| GTIN (EAN) | 4032248402731              |    |   |
| 수량         | 200 ST                     |    |   |