



장착 레일 아울렛, IEC 61754-4에 따른 SC 듀플렉스 정선 설계

### 일반 주문 데이터

버전	장착 레일 아울렛, 광섬유, SC duplex, 멀티모드, GOF, POF, IP20
주문 번호	<a href="#">8946970000</a>
유형	IE-TO-SCD-MM
GTIN (EAN)	4032248734979
수량	10 items

기술 데이터

승인

승인



ROHS	준수
UL File Number Search	<a href="#">UL 웹사이트</a>
인증 번호(UL)	E477798

치수 및 중량

깊이	67 mm	깊이 (인치)	2.6378 inch
너비	17.5 mm	폭 (인치)	0.689 inch
길이	59.6 mm	길이 (인치)	2.3465 inch
순중량	40.1 g		

온도

보관 온도	작동 온도	-40 °C...70 °C
설치 온도		

환경 제품 규정 준수

RoHS 준수 상태	준수, 예외 존재
RoHS 면제(해당되거나 알려진 경우)	6a
REACH SVHC	Lead 7439-92-1

일반 데이터

컬러 코드	밝은 회색	하우징 기본 재질	PA UL 94 V0
장착 유형	TS 35	보호 등급	IP20
플러그 주기	1000	파이버 유형	멀티모드, GOF, POF
삽입 손실	≤ 0.4 dB	결선 1	SC-Duplex
결선 2	SC-Duplex		

일반 표준

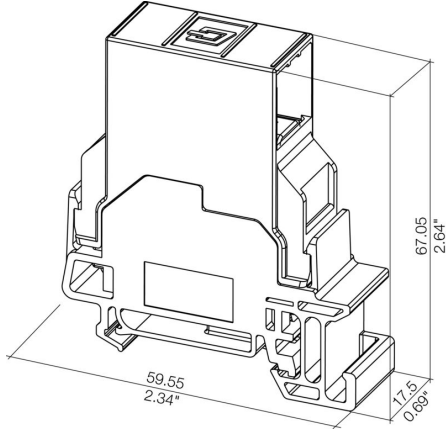
커넥터 표준	IEC 61754-4	인증 번호(UL)	E477798
--------	-------------	-----------	---------

분류

ETIM 8.0	EC000313	ETIM 9.0	EC000313
ETIM 10.0	EC000313	ECLASS 14.0	27-44-03-20
ECLASS 15.0	27-44-03-20		

도면

치수 도면



액세서리

블랭크



ESG는 실제 테스트를 거친 MultiCard 형식의 마커로, 수많은 잘 알려진 전기 장치에 사용할 수 있습니다. 따라서 고대비 형태의 고품질 장치 마킹이 가능합니다.

Siemens, ABB, Beckhoff 등 다양한 제조사 장치용으로 다양한 유형의 제품이 마련되어 있습니다.

장점 요약:

- 범용 태그, 자체 접착식 또는 클립온 태그, 유형에 따라 다름
- 정렬된 장치(예: 회로 차단기)의 경우, 태그 레일에 클립핑할 수 있는 ESG 마커를 공급합니다.
- 사양에 따른 개별 레이저 품질 인쇄

맞춤 인쇄용: 귀하의 라벨링 사양에 대한 바이드물러의 라벨링 소프트웨어 M-Print PRO 또는 M-Print PRO Online(미설치)의 파일을 보내주십시오.

일반 주문 데이터

유형	ESG 9/11 K MC NE WS	버전	
주문 번호	<a href="#">1857440000</a>		ESG, 디바이스 마커 x 11 mm, PA 66, 컬러 코드: 흰색, 자체 접착
GTIN (EAN)	4032248402731		
수량	200 ST		