

IE-TO-RJ45-FJ-P

Weidmüller Interface GmbH & Co. KG
Klingenbergstraße 26
D-32758 Detmold
Germany

www.weidmueller.com



장착 레일 아울렛, IEC 60603-7-51에 따른 RJ45 모듈
설계, 최대 직경 1.6 mm의 전선용

일반 주문 데이터

버전	장착 레일 아울렛, RJ45, PROFINET, IP20, Cat.5(ISO/IEC 11801)
주문 번호	8946950000
유형	IE-TO-RJ45-FJ-P
GTIN (EAN)	4032248734931
수량	10 items

기술 데이터

승인

ROHS	준수
------	----

치수 및 중량

순중량	54.2 g
-----	--------

온도

보관 온도	작동 온도	-40 °C...70 °C
설치 온도	습도	0 ~ 93 % 상대 습도

환경 제품 규정 준수

RoHS 준수 상태	준수, 예외 미존재
REACH SVHC	0.1 wt% 이상의 SVHC 없음

일반 데이터

참조 제품	IE-BI-RJ45-FJ-P	결선 1	RJ45
결선 2	IDC	구성	스위칭 가능한 모듈로부터의 전압 결선/장착 레일로의 커플링
결선	PROFINET	컬러 코드	밝은 회색
IEC 60512-6-3에 따른 내충격성	250 ms-2	IEC 60512-6-4에 따른 내진동성	50 ms-2 사인파(9 - 500 Hz)
습도	0 ~ 93 % 상대 습도	하우징 기본 재질	PA UL 94 V0, PA 66 UL V0 E63957
절연재 단면적, 최대	1.6 mm	범주	Cat.5(ISO/IEC 11801)
접점 재질	스프링 스틸, Ni 1.2 µm	접점 표면	Au ≥ 0.8 µm
결선 직경, 경질	0.4...0.64 mm	전선 결선 단면, 경선 (AWG)	AWG 24...AWG 22
결선 직경, 연질	0.48...0.76 mm	전선 결선 단면, 연선 (AWG)	AWG 26...AWG 22
외피 직경, 최소	5.5 mm	외피 직경, 최대	10 mm
장착 유형	TS 35	차폐	Yes
보호 등급	IP20	플러그 주기	750 (RJ45)
재결선 가능	≥ 10주기, AWG 23-26의 경우, ≥ 4주기, AWG 22의 경우		

전기 속성

접점 저항	≤ 20 mΩ	절연 강도, 접점/차폐	≥ 1500 V AC/DC
절연 강도, 접점/접점	≥ 1000 V AC/DC	절연 저항	500 MΩ
50 °C에서 전류 전달 용량	1 A	PoE / PoE+	IEEE 802.3bt 준수

일반 표준

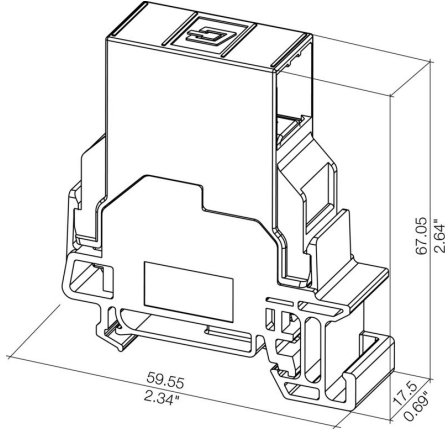
커넥터 표준	IEC 60603-7-51
--------	----------------

분류

ETIM 8.0	EC000313	ETIM 9.0	EC000313
ETIM 10.0	EC000313	ECLASS 14.0	27-44-03-20
ECLASS 15.0	27-44-03-20		

도면

치수 도면



액세서리

블랭크



ESG는 실제 테스트를 거친 MultiCard 형식의 마커로, 수많은 잘 알려진 전기 장치에 사용할 수 있습니다. 따라서 고대비 형태의 고품질 장치 마킹이 가능합니다.

Siemens, ABB, Beckhoff 등 다양한 제조사 장치용으로 다양한 유형의 제품이 마련되어 있습니다.

장점 요약:

- 범용 태그, 자체 접착식 또는 클립온 태그, 유형에 따라 다름
- 정렬된 장치(예: 회로 차단기)의 경우, 태그 레일에 클립핑할 수 있는 ESG 마커를 공급합니다.
- 사양에 따른 개별 레이저 품질 인쇄

맞춤 인쇄용: 귀하의 라벨링 사양에 대한 바이드물러의 라벨링 소프트웨어 M-Print PRO 또는 M-Print PRO Online(미설치)의 파일을 보내주십시오.

일반 주문 데이터

유형	ESG 9/11 K MC NE WS	버전	
주문 번호	1857440000		ESG, 디바이스 마커 x 11 mm, PA 66, 컬러 코드: 흰색, 자체 접착
GTIN (EAN)	4032248402731		
수량	200 ST		