

MOS 24VDC/12-300VDC 1A

Weidmüller Interface GmbH & Co. KG
Klingenbergstraße 26
D-32758 Detmold
Germany

www.weidmueller.com



단자대 형식의 강력한 콤팩트형 솔리드 스테이트 릴레이 패널 공간 절약의 중요성이 점차 높아지고 있어 점점 더 콤팩트형 구성 요소가 필요한 상황입니다. 강력한 콤팩트형 MICROOPTO 솔리드 스테이트 릴레이에는 바이드물러가 수십 년간 쌓아 온 단자대 형식 제품 제조 부문 역량이 담겨 있습니다. MICROOPTO 제품군은 응용 부문 특정적 문제 해결을 위한 고급 솔리드 스테이트 릴레이 제품들로 구성되어 있으며, 너비 단 6.1mm 안에 탁월한 성능을 담고 있습니다. 플러그형 점프바부터 엔드투엔드 마킹 솔루션에 이르기까지 다양한 액세스리가 갖춰져 있어 특히 더 다양한 용도로 사용 가능합니다. 해외 승인을 획득해 전 세계 어디서나 사용 가능합니다. 입력부와 출력부에 보호 기능을 가진 일체형 억제 회로가 장착되어 있어 높은 기능 신뢰도를 보장합니다.

일반 주문 데이터

| | |
|------------|--|
| 버전 | MICROOPTO, 솔리드 스테이트 릴레이, 정격 제어 전압: 24 V DC ±20 %, 정격 스위칭 전압: 12...300 V DC, 연속 전류: 1 A, 스크류 결선 |
| 주문 번호 | 8937830000 |
| 유형 | MOS 24VDC/12-300VDC 1A |
| GTIN (EAN) | 4032248716050 |
| 수량 | 1 items |
| 배송 상태 | 향후에는 이 품목을 더 이상 사용할 수 없습니다. |
| 이용가능 기간 | 2026-04-29T00:00:00+02:00 |
| 대체용 제품 | TOPL 24VDC 300VDC 1A |

MOS 24VDC/12-300VDC 1A

Weidmüller Interface GmbH & Co. KG
Klingenbergstraße 26
D-32758 Detmold
Germany

www.weidmueller.com

기술 데이터

승인

승인



| | |
|-----------------------|-------------------------|
| ROHS | 준수 |
| UL File Number Search | UL 웹사이트 |
| 인증 번호(cULus) | E141197 |

치수 및 중량

| | | | |
|-----|---------|---------|-------------|
| 깊이 | 97.8 mm | 깊이 (인치) | 3.8504 inch |
| 높이 | 88.1 mm | 높이 (인치) | 3.4685 inch |
| 너비 | 6.1 mm | 폭 (인치) | 0.2402 inch |
| 순중량 | 37 g | | |

온도

| | | | |
|-------|----------------|-------|-----------------------------|
| 보관 온도 | -40 °C...80 °C | 주변 온도 | -25 °C...60 °C |
| 작동 온도 | | 습도 | 5-95% 상대 습도, TU = 55°C, 비응축 |

장애 확률

| | |
|------|-------|
| MTTF | 467 a |
|------|-------|

환경 제품 규정 준수

| | |
|-----------------------|---------------------------------------|
| RoHS 준수 상태 | 준수, 예외 존재 |
| RoHS 면제(해당되거나 알려진 경우) | 7a, 7cl |
| REACH SVHC | Lead 7439-92-1 |
| SCIP | d32f8e6 1-6733-45d6-9062-c95f9903aad6 |

제어 측

| | | | |
|----------|---------------|-----------------|---------------|
| 정격 제어 전압 | 24 V DC ±20 % | 정격 제어 전압(제어 입력) | 24 V DC ±20 % |
| 전원 정격 | 0.36 W/0.36 W | 상태 표시기 | 녹색 LED |
| 보호 회로 | 바리스터, 역극성 보호 | 입력 주파수 | 50...60Hz |

부하 측

| | | | |
|-----------------------|---------------|----------------|------------------------------|
| 정격 스위칭 전압 | 12...300 V DC | 연속 전류 | 1 A |
| 최대 스위칭 전류 | 1,5 A | 부하 범주 | LC A |
| 펄스 부하 최대 전류 | 27 A(10 ms) | 켜기 지연 | <18 µs |
| 끄기 지연 | <1 ms | 최대 부하 시의 전압 강하 | ≤ 0.4 V |
| 누출 전류 | <1 µA | 단락 방지 | 아니요 |
| 보호 회로, 부하측 | 바리스터, 환류 다이오드 | 접점 유형 | 1 NO contact (POWER MOS-FET) |
| 최대 스위치 주파수 (DC 제어 전압) | 60 Hz | | |

일반 데이터

| | |
|------------------|----------|
| 장착 레일 | TS 35 |
| 컬러 코드 | 검정 |
| UL 94 가연성 등급 | V-0 |
| UL94 가연성 등급 구성요소 | 구성요소 하우징 |

MOS 24VDC/12-300VDC 1A

Weidmüller Interface GmbH & Co. KG
 Klingenbergstraße 26
 D-32758 Detmold
 Germany

www.weidmueller.com

기술 데이터

| UL94 가연성 등급 V-0

절연 조정

| | | | |
|-------------------------|-------------------|---|------------------|
| 정격 전압 | 300 V | 오염 심각도 | 2 |
| 서지 전압 범주 | III | 제어 측면 - 부하 측면에 대한 기중 거리 및 > 3 mm 연면 거리 | |
| 제어 측면 - 부하 측면에 대한 절연 강도 | 3 kVeff / 1 분 | 장착 레일에 대한 절연 강도 | 4 kVeff / 1 min. |
| 임펄스 내전압 | 2.5 kV(1.2/50 µs) | 보호 등급 | IP20 |

인증/표준의 추가 세부 사항

| | | | |
|------------|------------|--------------|---------|
| 인증 번호(DNV) | TAE000033E | 인증 번호(cULus) | E141197 |
|------------|------------|--------------|---------|

결선 데이터

| | | | |
|---|---------------------|---|---------------------|
| 와이어 결선 방식 | 스크류 결선 | 탈피 길이, 정격 결선 | 7 mm |
| 조임 토크, 최소 | 0.4 Nm | 조임 토크, 최대 | 0.6 Nm |
| 클램프 범위, 정격 결선 | 2.5 mm ² | 클램프 범위, 최소 | 0.5 mm ² |
| 클램프 범위, 최대 | 4 mm ² | 와이어 단면, 솔리드, 최소 | 0.5 mm ² |
| 와이어 단면, 솔리드, 최대 | 4 mm ² | 와이어 결선 단면, 가는 꼬임, 최소 | 0.5 mm ² |
| 와이어 결선 단면, 가는 꼬임, 최대 | 2.5 mm ² | 와이어 결선 단면적, 와이어 종단 페를 DIN 46228/4 채용 가는 꼬임, 최소 | 0.5 mm ² |
| 와이어 결선 단면적, 와이어 종단 페를 DIN 46228/4 채용 가는 꼬임, 최대 | 1.5 mm ² | 컨덕터 단면, 연선, AEH(DIN 46228-1), 최소 | 0.5 mm ² |
| 컨덕터 단면, 연선, AEH(DIN 46228-1), 최대 | 1.5 mm ² | 블레이드 크기 | 0.6 x 3.5 mm |

중요 참고 사항

| | |
|-------|---|
| 제품 정보 | The cable lengths must not exceed 30 m. |
|-------|---|

분류

| | | | |
|-------------|-------------|-------------|-------------|
| ETIM 8.0 | EC001504 | ETIM 9.0 | EC001504 |
| ETIM 10.0 | EC001504 | ECLASS 14.0 | 27-37-16-04 |
| ECLASS 15.0 | 27-37-16-04 | | |

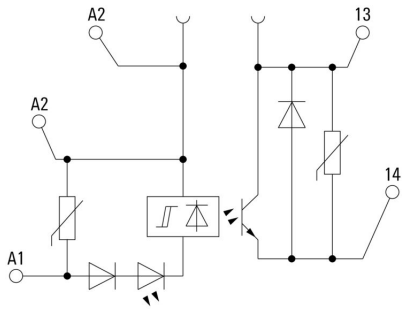
MOS 24VDC/12-300VDC 1A

Weidmüller Interface GmbH & Co. KG
 Klingenbergstraße 26
 D-32758 Detmold
 Germany

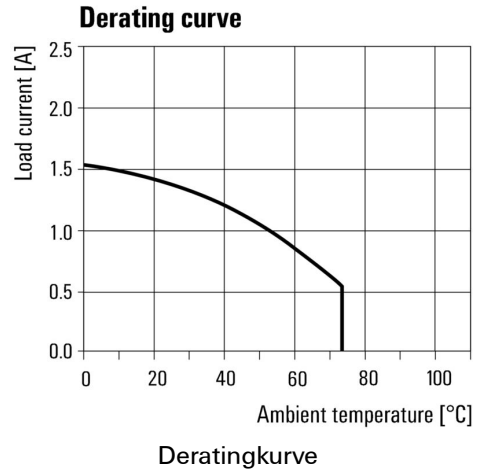
www.weidmueller.com

도면

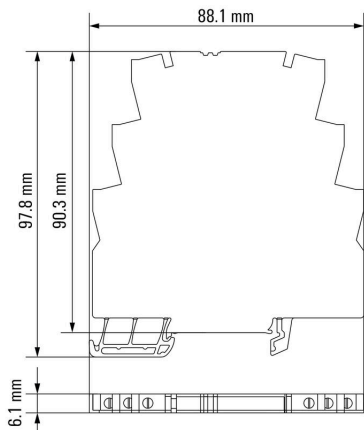
배선도



Graph



Dimensional drawing



MOS 24VDC/12-300VDC 1A

Weidmüller Interface GmbH & Co. KG
Klingenbergstraße 26
D-32758 Detmold
Germany

www.weidmueller.com

액세서리

일자 스크류드라이버



블레이드가 둥근 일자 스크류드라이버 SD DIN 5265, ISO 2380/2, DIN 5264, ISO 2380/1에 따른 출력. ChromTop 팁, SoftFinish 그립

일반 주문 데이터

| | | | |
|------------|----------------------------|--|--|
| 유형 | SDS 0.6X3.5X100 | 버전 | |
| 주문 번호 | 2749340000 | 스크류드라이버, 블레이드 폭(B): 3.5 mm, 블레이드 길이: 100 mm, | |
| GTIN (EAN) | 4050118895568 | 블레이드 두께(A): 0.6 mm | |
| 수량 | 1 ST | | |
| 유형 | SDIS 0.6X3.5X100 | 버전 | |
| 주문 번호 | 2749810000 | 스크류드라이버, 블레이드 폭(B): 3.5 mm, 블레이드 길이: 100 mm, | |
| GTIN (EAN) | 4050118897012 | 블레이드 두께(A): 0.6 mm | |
| 수량 | 1 ST | | |

MICROOPTO



단자대 형식의 강력한 콤팩트형 솔리드 스테이트 릴레이 패널 공간 절약의 중요성이 점차 높아지고 있어 점점 더 콤팩트형 구성 요소가 필요한 상황입니다. 강력한 콤팩트형 MICROOPTO 솔리드 스테이트 릴레이에는 바이드물러가 수십 년간 쌓아 온 단자대 형식 제품 제조 부문 역량이 담겨 있습니다. MICROOPTO 제품군은 응용 부문 특정적 문제 해결을 위한 고급 솔리드 스테이트 릴레이 제품들로 구성되어 있으며, 너비 단 6.1mm 안에 탁월한 성능을 담고 있습니다. 플러그형 점프바부터 엔드투엔드 마킹 솔루션에 이르기까지 다양한 액세서리가 갖춰져 있어 특히 더 다양한 용도로 사용 가능합니다. 해외 승인을 획득해 전 세계 어디서나 사용 가능합니다. 입력부와 출력부에 보호 기능을 가진 일체형 억제 회로가 장착되어 있어 높은 기능 신뢰도를 보장합니다. 폭넓은 MICROOPTO 포트폴리오에는 특수 부하 용도로 다양한 솔루션이 포함되어 있습니다. 예를 들어, 유도 부하용으로는 24V DC에서 최대 10A, DC 부하용으로는 최대 300V까지 사용 가능합니다. 또한, 주파수 최대 550 kHz까지 5V TTL 입력부와 출력부의 디커플링을 위한 솔루션, 신호 반전(인버팅)을 위한 단일 CO 접점 버전도 있습니다.

일반 주문 데이터

| | | | |
|------------|----------------------------|------------------------------|--|
| 유형 | MOS FEED THROUGH | 버전 | |
| 주문 번호 | 8973450000 | MICROOPTO, 기본 연결 단자대, 스크류 결선 | |
| GTIN (EAN) | 4032248799534 | | |
| 수량 | 1 ST | | |

MOS 24VDC/12-300VDC 1A

Weidmüller Interface GmbH & Co. KG
Klingenbergstraße 26
D-32758 Detmold
Germany

www.weidmueller.com

액세서리

일자 스크류드라이버



VDE 절연 스크류드라이버 세트, 최대 1000 V AC 및 1500 V DC의 전류가 흐르는 부품에서 작업 가능, DIN EN 60900. IEC 900. 각 세트 피스는 "GS" 안전 인증을 받음. 완전 강화 고합금 크로미움-바나듐-몰리브덴 스틸 재질의 블레이드, 건 메탈 마감.

일반 주문 데이터

| | | | |
|------------|----------------------------|---|--|
| 유형 | SDIS SLIM 0.6X3.5X100 | 버전 | |
| 주문 번호 | 2749610000 | 조립 공구, 블레이드 폭(B): 3.5 mm, 블레이드 길이: 100 mm, 블레이드 두께(A): 0.6 mm | |
| GTIN (EAN) | 4050118896350 | | |
| 수량 | 1 ST | | |

MICROOPTO



단자대 형식의 강력한 콤팩트형 솔리드 스테이트 릴레이 패널 공간 절약의 중요성이 점차 높아지고 있어 점점 더 콤팩트형 구성 요소가 필요한 상황입니다. 강력한 콤팩트형 MICROOPTO 솔리드 스테이트 릴레이에는 바이드몰러가 수십 년간 쌓아 온 단자대 형식 제품 제조 부문 역량이 담겨 있습니다. MICROOPTO 제품군은 응용 부문 특정적 문제 해결을 위한 고급 솔리드 스테이트 릴레이 제품들로 구성되어 있으며, 너비 단 6.1mm 안에 탁월한 성능을 담고 있습니다. 플러그형 점프바부터 엔드투엔드 마킹 솔루션에 이르기까지 다양한 액세서리가 갖춰져 있어 특히 더 다양한 용도로 사용 가능합니다. 해외 승인을 획득해 전 세계 어디서나 사용 가능합니다. 입력부와 출력부에 보호 기능을 가진 일체형 억제 회로가 장착되어 있어 높은 기능 신뢰도를 보장합니다. 폭넓은 MICROOPTO 포트폴리오에는 특수 부하 용도로 다양한 솔루션이 포함되어 있습니다. 예를 들어, 유도 부하용으로는 24V DC에서 최대 10A, DC 부하용으로는 최대 300V까지 사용 가능합니다. 또한, 주파수 최대 550 kHz까지 5V TTL 입력부와 출력부의 디커플링을 위한 솔루션, 신호 반전(인버팅)을 위한 단일 CO 접점 버전도 있습니다.

일반 주문 데이터

| | | | |
|------------|----------------------------|--------------------------|--|
| 유형 | MOS SUPPLY | 버전 | |
| 주문 번호 | 8973460000 | MICROOPTO, 공급 모듈, 스크류 결선 | |
| GTIN (EAN) | 4032248799541 | | |
| 수량 | 1 ST | | |

MOS 24VDC/12-300VDC 1A

Weidmüller Interface GmbH & Co. KG
 Klingenbergstraße 26
 D-32758 Detmold
 Germany

www.weidmueller.com

액세서리

점프바



인접한 단자대에 전위를 분배 또는 증가시키는 것은 교차 연결을 통해 구현됩니다. 추가적인 결선 노력은 쉽게 피할 수 있습니다. 풀이 분리되더라도 단자대 블록의 접점 안정성은 여전히 보장됩니다. 당사의 포트폴리오는 모듈형 터미널 블록을 위한 플러그형 및 스크루형 점프바 시스템을 제공합니다.

일반 주문 데이터

| | | |
|------------|----------------------------|---|
| 유형 | ZQV 4N/2 | 버전 |
| 주문 번호 | 1527930000 | 점프바 (단자대), 플러그, 주황색, 32 A, 극 수: 2, 피치(mm)(P): 6.10, |
| GTIN (EAN) | 4050118332766 | 절연: 예, 너비: 9.9 mm |
| 수량 | 60 ST | |
| 유형 | ZQV 4N/2 RD | 버전 |
| 주문 번호 | 2460450000 | 점프바 (단자대), 플러그, 빨간색, 32 A, 극 수: 2, 피치(mm)(P): 6.10, |
| GTIN (EAN) | 4050118476149 | 절연: 예, 너비: 9.9 mm |
| 수량 | 60 ST | |
| 유형 | ZQV 4N/2 BL | 버전 |
| 주문 번호 | 1528040000 | 점프바 (단자대), 플러그, 파란색, 32 A, 극 수: 2, 피치(mm)(P): 6.10, |
| GTIN (EAN) | 4050118332773 | 절연: 예, 너비: 9.9 mm |
| 수량 | 60 ST | |
| 유형 | ZQV 4N/2 SW | 버전 |
| 주문 번호 | 1793970000 | W-시리즈, 점프바, 32 A |
| GTIN (EAN) | 4032248233762 | |
| 수량 | 60 ST | |
| 유형 | ZQV 4N/3 | 버전 |
| 주문 번호 | 1527940000 | 점프바 (단자대), 플러그, 주황색, 32 A, 극 수: 3, 피치(mm)(P): 6.10, |
| GTIN (EAN) | 4050118332865 | 절연: 예, 너비: 16 mm |
| 수량 | 60 ST | |
| 유형 | ZQV 4N/3 RD | 버전 |
| 주문 번호 | 2460810000 | 점프바 (단자대), 플러그, 빨간색, 32 A, 극 수: 3, 피치(mm)(P): 6.10, |
| GTIN (EAN) | 4050118476231 | 절연: 예, 너비: 16 mm |
| 수량 | 60 ST | |
| 유형 | ZQV 4N/3 BL | 버전 |
| 주문 번호 | 1528080000 | 점프바 (단자대), 플러그, 파란색, 32 A, 극 수: 3, 피치(mm)(P): 6.10, |
| GTIN (EAN) | 4050118333008 | 절연: 예, 너비: 16 mm |
| 수량 | 60 ST | |
| 유형 | ZQV 4N/3 SW | 버전 |
| 주문 번호 | 1794000000 | W-시리즈, 점프바, 32 A |
| GTIN (EAN) | 4032248233793 | |
| 수량 | 60 ST | |
| 유형 | ZQV 4N/4 | 버전 |
| 주문 번호 | 1527970000 | 점프바 (단자대), 플러그, 주황색, 32 A, 극 수: 4, 피치(mm)(P): 6.10, |
| GTIN (EAN) | 4050118332889 | 절연: 예, 너비: 22.1 mm |
| 수량 | 60 ST | |
| 유형 | ZQV 4N/4 RD | 버전 |
| 주문 번호 | 2460800000 | 점프바 (단자대), 플러그, 빨간색, 32 A, 극 수: 4, 피치(mm)(P): 6.10, |
| GTIN (EAN) | 4050118476224 | 절연: 예, 너비: 22.1 mm |
| 수량 | 60 ST | |

MOS 24VDC/12-300VDC 1A

Weidmüller Interface GmbH & Co. KG
 Klingenbergstraße 26
 D-32758 Detmold
 Germany

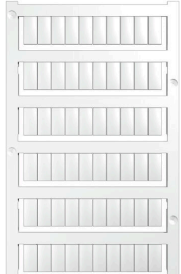
www.weidmueller.com

액세서리

| | | |
|------------|----------------------------|--|
| 유형 | ZQV 4N/4 BL | 버전 |
| 주문 번호 | 1528120000 | 점프바 (단자대), 플러그, 파란색, 32 A, 극 수: 4, 피치(mm)(P): 6.10, |
| GTIN (EAN) | 4050118332872 | 절연: 예, 너비: 22.1 mm |
| 수량 | 60 ST | |
| 유형 | ZQV 4N/4 SW | 버전 |
| 주문 번호 | 1794030000 | W-시리즈, 점프바, 32 A |
| GTIN (EAN) | 4032248233915 | |
| 수량 | 60 ST | |
| 유형 | ZQV 4N/10 | 버전 |
| 주문 번호 | 1528090000 | 점프바 (단자대), 플러그, 주황색, 32 A, 극 수: 10, 피치(mm)(P): 6.10, |
| GTIN (EAN) | 4050118332896 | 절연: 예, 너비: 58.7 mm |
| 수량 | 20 ST | |
| 유형 | ZQV 4N/10 RD | 버전 |
| 주문 번호 | 2460740000 | 점프바 (단자대), 플러그, 빨간색, 32 A, 극 수: 10, 피치(mm)(P): 6.10, |
| GTIN (EAN) | 4050118476163 | 절연: 예, 너비: 58.7 mm |
| 수량 | 20 ST | |
| 유형 | ZQV 4N/10 BL | 버전 |
| 주문 번호 | 1528230000 | 점프바 (단자대), 플러그, 파란색, 32 A, 극 수: 10, 피치(mm)(P): 6.10, |
| GTIN (EAN) | 4050118333138 | 절연: 예, 너비: 58.7 mm |
| 수량 | 20 ST | |
| 유형 | ZQV 4N/10 SW | 버전 |
| 주문 번호 | 1794060000 | W-시리즈, 점프바, 32 A |
| GTIN (EAN) | 4032248234059 | |
| 수량 | 20 ST | |
| 유형 | ZQV 4N/20 GE | 버전 |
| 주문 번호 | 1909020000 | W-시리즈, 점프바, 32 A |
| GTIN (EAN) | 4032248535644 | |
| 수량 | 20 ST | |
| 유형 | ZQV 4N/20 RT | 버전 |
| 주문 번호 | 1909150000 | W-시리즈, 점프바, 32 A |
| GTIN (EAN) | 4032248535934 | |
| 수량 | 20 ST | |
| 유형 | ZQV 4N/20 BL | 버전 |
| 주문 번호 | 1909100000 | W-시리즈, 점프바, 32 A |
| GTIN (EAN) | 4032248535774 | |
| 수량 | 20 ST | |
| 유형 | ZQV 4N/20 SW | 버전 |
| 주문 번호 | 1909120000 | W-시리즈, 점프바, 32 A |
| GTIN (EAN) | 4032248535804 | |
| 수량 | 20 ST | |

액세서리

블랭크



WS 마커는 W 시리즈 커넥터에 매우 적합합니다. WS 태그는 시스템 호환 덕분에 I 시리즈 및 Z 시리즈에서도 사용할 수 있습니다. 마킹 면적이 넓기 때문에 긴 문자열은 물론 여러 줄의 텍스트도 인쇄할 수 있습니다. WS 마커는 긴 맞춤형 문자열이 포함된 라벨에 이상적입니다. 입증된 MultiCard 형식을 사용하기 때문에 PrintJet CONNECT 또는 Plotter를 사용한 인쇄가 가능합니다.

- 스트립 형태로 또는 하나씩 부착 가능
- 입증된 MultiCard 형식의 마커

맞춤 인쇄용: 귀하의 라벨링 사양에 대한 바이드물러의 라벨링 소프트웨어 M-Print PRO 또는 M-Print PRO Online(미설치)의 파일을 보내주십시오.

일반 주문 데이터

| | | | |
|------------|----------------------------|--|--|
| 유형 | WS 12/6 MC NE WS | 버전 | |
| 주문 번호 | 1609900000 | WS, 단자대 마커, 12 x 6 mm, 피치(mm)(P): 6.00 Weidmueller, Allen- | |
| GTIN (EAN) | 4008190203467 | Bradley, 흰색 | |
| 수량 | 600 ST | | |