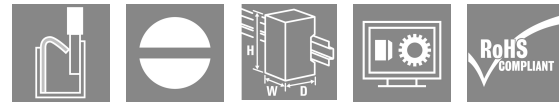
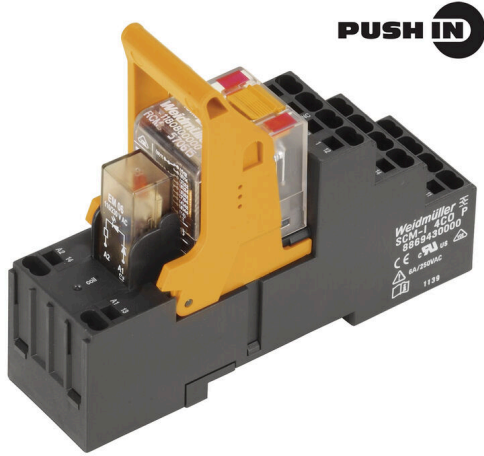


RCMKITP-I 24VAC 2CO LD

Weidmüller Interface GmbH & Co. KG  
Klingenbergstraße 26  
D-32758 Detmold  
Germany

www.weidmueller.com

제품 이미지



그림과 유사

- 릴레이, 소켓 및 고정 클립으로 구성된 장착 키트
- 모든 기능 100% 테스트 완료
- 입력부와 출력부 사이의 유도체 강도 100% 점검 완료
- 2 CO 접점
- 기계적 상태 표시기를 채용한 선택 사항 테스트 버튼
- 밝은 상태 표시 LED(AC 코일: 적색 / DC 코일: 녹색)
- 코일 식별(AC 적색 / DC 청색)

일반 주문 데이터

버전	RIDERSERIES RCM, 릴레이 모듈, 접점 개수: 2, CO 접점 AgNi, 정격 제어 전압: 24 V AC, 연속 전류: 12 A, PUSH IN, 테스트 버튼 사용 가능: 예
주문 번호	<a href="#">8921090000</a>
유형	RCMKITP-I 24VAC 2CO LD
GTIN (EAN)	4032248701964
수량	10 items
배송 상태	향후에는 이 품목을 더 이상 사용할 수 없습니다.
이용가능 기간	2025-12-31T00:00:00+01:00
대체용 제품	<a href="#">CRMKIT P 24VAC 2CO L/PB</a>

**RCMKITP-I 24VAC 2CO LD**

**Weidmüller Interface GmbH & Co. KG**  
 Klingenbergstraße 26  
 D-32758 Detmold  
 Germany

www.weidmueller.com

기술 데이터

승인

승인



ROHS 준수

치수 및 중량

길이	78.3 mm	길이 (인치)	3.0827 inch
높이	98 mm	높이 (인치)	3.8583 inch
너비	28 mm	폭 (인치)	1.1024 inch
순중량	98.8 g		

온도

보관 온도	-40 °C...70 °C	주변 온도	-40 °C...70 °C
작동 온도		습도	40 °C / 93 % 상대 습도, 비응축

환경 제품 규정 준수

RoHS 준수 상태	준수, 예외 미존재
REACH SVHC	0.1 wt% 이상의 SVHC 없음

제어 측

정격 제어 전압	24 V AC	정격 전류 AC	55 mA
전원 정격	1.32 VA	코일 저항	192 Ω ± 10 %
상태 표시기	빨간색 LED		

부하 측

정격 스위칭 전압	240 V AC	연속 전류	12 A
정격 부하 시 최대 스위칭 주파수	0.1 Hz	최대 스위칭 전압, AC	250 V
유입 전류	24 A / 20 ms	AC 스위칭 용량(저항), 최대	3000 VA
DC 스위칭 용량(저항), 최대	288 W @ 24 V	커기 지연	≤ 15 ms
끄기 지연	≤ 10 ms	접점 유형	2 CO contact (AgNi)
기계적 서비스 수명	AC 코일 20 x 106 스위치 사이클, DC 코일 30 x 106 스위치 사이클	최소 스위칭 전력	1 mA @ 24 V, 10 mA @ 12 V, 100 mA @ 5 V

일반 데이터

장착 레일	TS 35	테스트 버튼 사용 가능	예
테스트 버튼 버전	락킹 테스트 버튼, 순시 테스트 버튼	기계적 스위치 위치 표시	예
컬러 코드	검정		

절연 조정

정격 전압	250 V	오염 심각도	2
서지 전압 범주	III	절연재 그룹	IIIa
제어 측면 - 부하 측면에 대한 기중 거리 및 ≥ 4 mm 연면 거리		제어 측면 - 부하 측면에 대한 절연 강도	2.5 kVeff / 1 분
인근 접점의 절연 강도	2.5 kVeff / 1 분	개방 접점의 절연 강도	1.2 kVeff / 1 분

**RCMKITP-I 24VAC 2CO LD**

**Weidmüller Interface GmbH & Co. KG**  
 Klingenbergstraße 26  
 D-32758 Detmold  
 Germany

www.weidmueller.com

**기술 데이터**

임펄스 내전압	5 kV(1.2/50 µs)	보호 등급	IP20
---------	-----------------	-------	------

**인증/표준의 추가 세부 사항**

관련 림 모듈	<a href="#">RIM-I 3 6/24VUC</a>	적정 릴레이	<a href="#">RCM270524</a>
적정 베이스	<a href="#">SCM-I 2CO P</a>	인증 번호(CSA) 릴레이	249409-2426937
인증 번호(CSA) 베이스	249409-2295474	인증 번호(DNV)	TAA000011A
인증 번호(cURus) 릴레이	E522350	인증 번호(cURus) 베이스	E223759

**결선 데이터**

와이어 결선 방식	PUSH IN	탈피 길이, 정격 결선	12 mm
클램프 범위, 정격 결선	1.5 mm <sup>2</sup>	클램프 범위, 최소	0.75 mm <sup>2</sup>
클램프 범위, 최대	1.5 mm <sup>2</sup>	와이어 단면, 솔리드, 최소	0.75 mm <sup>2</sup>
와이어 단면, 솔리드, 최대	1.5 mm <sup>2</sup>	와이어 단면적, 솔리드, 최대(AWG)	AWG 16
와이어 결선 단면, 가는 꼬임, 최소	0.75 mm <sup>2</sup>	와이어 결선 단면, 가는 꼬임, 최대	1.5 mm <sup>2</sup>
와이어 단면, 가는 꼬임, 최대(AWG)	AWG 16	와이어 결선 단면적, 와이어 종단 페룰 DIN 46228/4 채용 가는 꼬임, 최소	0.75 mm <sup>2</sup>
와이어 결선 단면적, 와이어 종단 페룰 DIN 46228/4 채용 가는 꼬임, 최대	0.75 mm <sup>2</sup>	컨덕터 단면, 연선, AEH(DIN 46228-1), 최소	0.75 mm <sup>2</sup>
컨덕터 단면, 연선, AEH(DIN 46228-1), 최대	1 mm <sup>2</sup>	블레이드 크기	0.6 x 3.5 mm

**분류**

ETIM 8.0	EC001437	ETIM 9.0	EC001437
ETIM 10.0	EC001437	ECLASS 14.0	27-37-16-01
ECLASS 15.0	27-37-16-01		

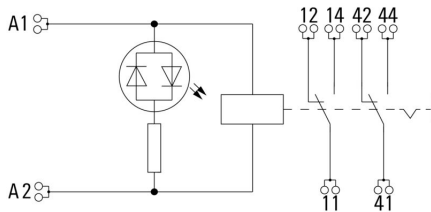
RCKMITP-I 24VAC 2CO LD

Weidmüller Interface GmbH & Co. KG  
 Klingenbergstraße 26  
 D-32758 Detmold  
 Germany

www.weidmueller.com

도면

배선도

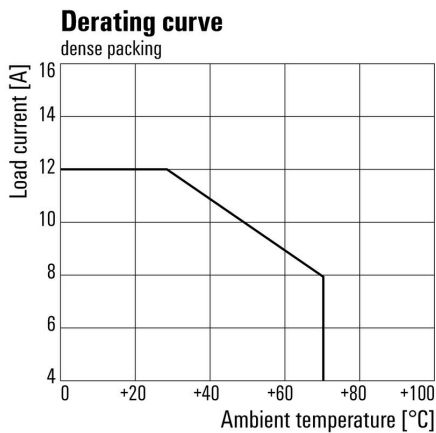


Graph



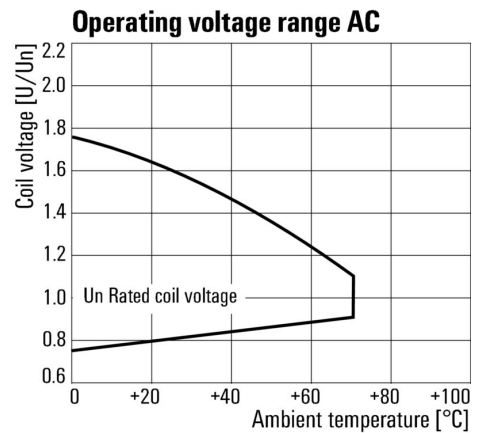
DC 부하 한계 커브 저항성 부하

Graph



감소 곡선 릴레이(베이스와 결합)

Graph



AC 작동 전압 범위

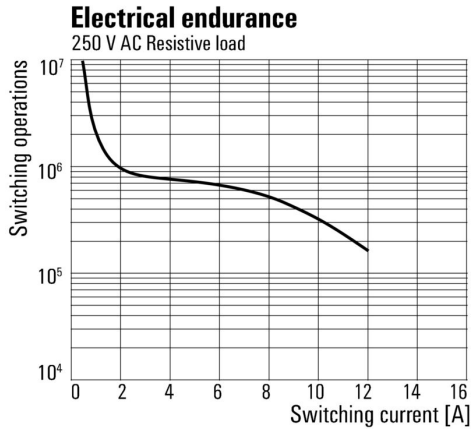
**RCMKITP-I 24VAC 2CO LD**

**Weidmüller Interface GmbH & Co. KG**  
 Klingenbergstraße 26  
 D-32758 Detmold  
 Germany

www.weidmueller.com

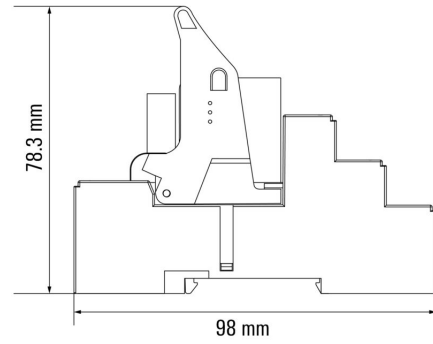
도면

**Graph**

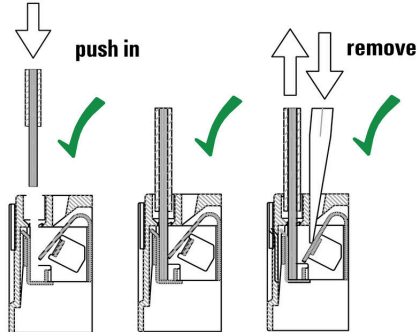


전기 서비스 수명 250 V AC resistive load 250 V AC 저항성 부하

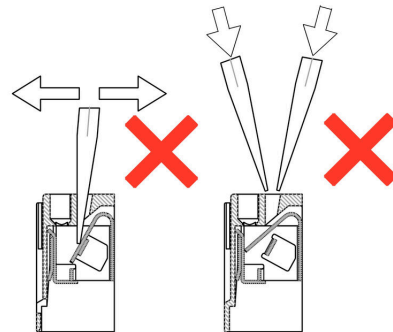
**Dimensional drawing**



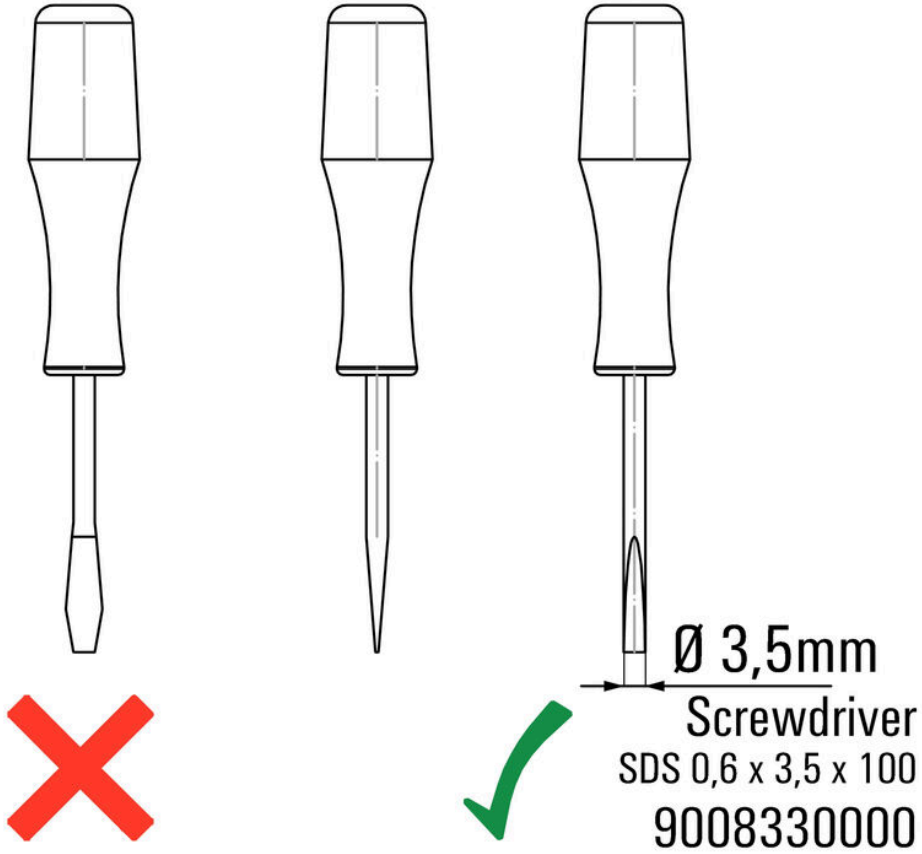
**Correct handling PUSH IN connection**



**Wrong handling PUSH IN connection**



## Recommended screwdriver



**RCMKITP-I 24VAC 2CO LD**

**Weidmüller Interface GmbH & Co. KG**  
 Klingenbergstraße 26  
 D-32758 Detmold  
 Germany

도면

www.weidmueller.com



## RCMKITP-I 24VAC 2CO LD

**Weidmüller Interface GmbH & Co. KG**  
 Klingenbergstraße 26  
 D-32758 Detmold  
 Germany

www.weidmueller.com

## 액세서리

### PUSH IN 결선 채용 소켓용 점프바

RIDERSERIES RCM의 소켓용 점프바



#### 일반 주문 데이터

유형	SCM-I QV P	버전	
주문 번호	<a href="#">8870850000</a>		RIDERSERIES RCM, 점프바
GTIN (EAN)	4032248631698		
수량	10 ST		

### 보호 모듈



RIDERSERIES RCI / RCM 릴레이 소켓용 플러그형 보호 모듈, 보호 기능 선택 사항.

- 환류 다이오드, 보호 바리스터, 부하 저항기 또는 RC 필터 선택 사항

#### 일반 주문 데이터

유형	RIM-I 1 6/230V	버전	
주문 번호	<a href="#">8869580000</a>		RIDERSERIES, 환류 다이오드, 정격 제어 전압: 6...230 V DC, 플러그인 결선
GTIN (EAN)	4032248614523		
수량	10 ST		

### LED



RIDERSERIES RCI / RCM 릴레이 소켓용 플러그형 보호 모듈, 보호 기능 선택 사항.

- 녹색 또는 적색 LED 중 선택
- UC 공급 전압용

#### 일반 주문 데이터

유형	RIM-I 3 24/60VUC	버전	
주문 번호	<a href="#">8869610000</a>		RIDERSERIES, LED 모듈, 정격 제어 전압: 24~60 V UC, 플러그인 결선
GTIN (EAN)	4032248614554		
수량	10 ST		

## RCMKITP-I 24VAC 2CO LD

**Weidmüller Interface GmbH & Co. KG**  
 Klingenbergstraße 26  
 D-32758 Detmold  
 Germany

www.weidmueller.com

### 액세서리

유형	RIM-I 3 24/60VUC GN	버전
주문 번호	<a href="#">8869620000</a>	RIDERSERIES, LED 모듈, 정격 제어 전압: 24~60 V UC, 플러그인 결선
GTIN (EAN)	4032248614561	
수량	10 ST	
유형	RIM-I 3 6/24VUC	버전
주문 번호	<a href="#">8869630000</a>	RIDERSERIES, LED 모듈, 정격 제어 전압: 6~24 V UC, 플러그인 결선
GTIN (EAN)	4032248614578	
수량	10 ST	
유형	RIM-I 3 6/24VUC GN	버전
주문 번호	<a href="#">8869640000</a>	RIDERSERIES, LED 모듈, 정격 제어 전압: 6~24 V UC, 플러그인 결선
GTIN (EAN)	4032248614585	
수량	10 ST	

### 보호 모듈



RIDERSERIES RCI / RCM 릴레이 소켓용 플러그형 보호 모듈, 보호 기능 선택 사항.

- 환류 다이오드, 보호 바리스터, 부하 저항기 또는 RC 필터 선택 사항

### 일반 주문 데이터

유형	RIM-I 3 6/60VAC RC	버전
주문 번호	<a href="#">8869770000</a>	RIDERSERIES, RC 필터, 정격 제어 전압: 6...60 V UC, 플러그인 결선
GTIN (EAN)	4032248606320	
수량	10 ST	

### 보호 바리스터



RIDERSERIES RCI / RCM 릴레이 소켓용 플러그형 보호 모듈, 보호 기능 선택 사항.

- 보호 바리스터 장착
- UC 공급 전압용

### 일반 주문 데이터

유형	RIM-I 4 24VUC VAR	버전
주문 번호	<a href="#">8869710000</a>	RIDERSERIES, 보호 바리스터, 정격 제어 전압: 24 V UC, 플러그인 결선
GTIN (EAN)	4032248606344	
수량	10 ST	

**RCMKITP-I 24VAC 2CO LD**

**Weidmüller Interface GmbH & Co. KG**  
 Klingenbergstraße 26  
 D-32758 Detmold  
 Germany

www.weidmueller.com

액세서리

고정 클립

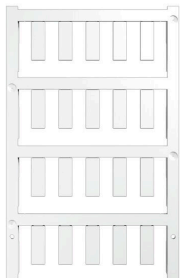


RIDERSERIES RCM 릴레이용 고정 클립  
 • 금속 및 플라스틱 고정 클립

일반 주문 데이터

유형	SCM-I CLIP M	버전
주문 번호	<a href="#">8869450000</a>	RIDERSERIES RCM, 고정 클립
GTIN (EAN)	4032248614301	
수량	10 ST	
유형	SCM-I CLIP P	버전
주문 번호	<a href="#">8869440000</a>	RIDERSERIES RCM, 고정 클립
GTIN (EAN)	4032248614295	
수량	10 ST	

블랭크



ESG는 실제 테스트를 거친 MultiCard 형식의 마커로, 수많은 잘 알려진 전기 장치에 사용할 수 있습니다. 따라서 고대비 형태의 고품질 장치 마킹이 가능합니다. Siemens, ABB, Beckhoff 등 다양한 제조사 장치용으로 다양한 유형의 제품이 마련되어 있습니다.

장점 요약:

- 범용 태그, 자체 접착식 또는 클립온 태그, 유형에 따라 다름
- 정렬된 장치(예: 회로 차단기)의 경우, 태그 레일에 클립핑할 수 있는 ESG 마커를 공급합니다.
- 사양에 따른 개별 레이저 품질 인쇄

맞춤 인쇄용: 귀하의 라벨링 사양에 대한 바이드뮐러의 라벨링 소프트웨어 M-Print PRO 또는 M-Print PRO Online(미설치)의 파일을 보내주십시오.

일반 주문 데이터

유형	ESG 6/17 K MC NE WS	버전
주문 번호	<a href="#">1880120000</a>	ESG, 디바이스 마커 x 17 mm, PA 66, 컬러 코드: 흰색, 자체 접착
GTIN (EAN)	4032248478804	
수량	200 ST	
유형	ESG 6/17 K MC NE GE	버전
주문 번호	<a href="#">1880110000</a>	ESG, 디바이스 마커 x 17 mm, PA 66, 컬러 코드: 노란색, 자체 접착
GTIN (EAN)	4032248478798	
수량	200 ST	
유형	ESG 6/15 K MC NE GE	버전
주문 번호	<a href="#">1880130000</a>	ESG, 디바이스 마커 x 15 mm, PA 66, 컬러 코드: 노란색, 자체 접착
GTIN (EAN)	4032248478910	
수량	200 ST	

## RCMKITP-I 24VAC 2CO LD

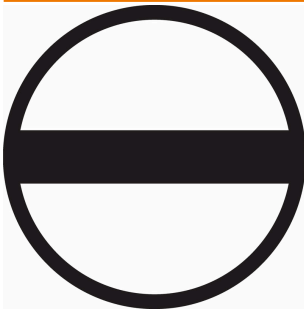
**Weidmüller Interface GmbH & Co. KG**  
 Klingenbergstraße 26  
 D-32758 Detmold  
 Germany

www.weidmueller.com

### 액세서리

유형	ESG 6/15 K MC NE WS	버전	
주문 번호	<a href="#">1880100000</a>	ESG, 디바이스 마커 x 15 mm, PA 66, 컬러 코드: 흰색, 자체 접착	
GTIN (EAN)	4032248478781		
수량	200 ST		

### 일자 스크류드라이버



VDE 절연 스크류드라이버 세트, 최대 1000 V AC 및 1500 V DC의 전류가 흐르는 부품에서 작업 가능, DIN EN 60900, IEC 900. 각 세트 피스는 "GS" 안전 인증을 받음. 완전 강화 고합금 크로미움-바나듐-몰리브덴 스틸 재질의 블레이드, 건 메탈 마감.

### 일반 주문 데이터

유형	SDIS SLIM 0.6X3.5X100	버전	
주문 번호	<a href="#">2749610000</a>	조립 공구, 블레이드 폭(B): 3.5 mm, 블레이드 길이: 100 mm, 블레이드 두께(A): 0.6 mm	
GTIN (EAN)	4050118896350		
수량	1 ST		
유형	SDIS 0.6X3.5X100	버전	
주문 번호	<a href="#">2749810000</a>	스크류드라이버, 블레이드 폭(B): 3.5 mm, 블레이드 길이: 100 mm, 블레이드 두께(A): 0.6 mm	
GTIN (EAN)	4050118897012		
수량	1 ST		
유형	SDS 0.6X3.5X100	버전	
주문 번호	<a href="#">2749340000</a>	스크류드라이버, 블레이드 폭(B): 3.5 mm, 블레이드 길이: 100 mm, 블레이드 두께(A): 0.6 mm	
GTIN (EAN)	4050118895568		
수량	1 ST		

### ESG 6/15



긴 서비스 수명 보장: ESG  
 다중 컬러 및 형식의 라벨은 강력한 접착층이 있어 최고의 표면 접착력을 보장 이중 래미네이트 폴리에스테르 사용으로 기본 소재가 매우 얇지만 내인열성이 뛰어남  
 MultiMark 사용 이점

- "다양한 요구 사항에 맞는 다양한 소재"
- 여러 제조업체 장비에 사용 가능
- 친숙한 디자인의 디바이스 마커

### 일반 주문 데이터

유형	ESG 6/15 MM WS	버전	
주문 번호	<a href="#">2619940000</a>	ESG, 디바이스 마커, 6 x 15 mm, 흰색	
GTIN (EAN)	4050118626148		
수량	3000 ST		

**RCMKITP-I 24VAC 2CO LD**

**Weidmüller Interface GmbH & Co. KG**  
 Klingenbergstraße 26  
 D-32758 Detmold  
 Germany

www.weidmueller.com

액세서리

**ESG 6/17**



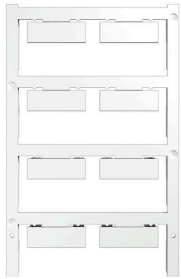
긴 서비스 수명 보장: ESG  
 다중 컬러 및 형식의 라벨은 강력한 접착층이 있어 최고의 표면 접착력을 보장 이중 래미네이트 폴리에스테르 사용으로 기본 소재가 매우 얇지만 내인열성이 뛰어나 MultiMark 사용 이점

- "다양한 요구 사항에 맞는 다양한 소재"
- 여러 제조업체 장비에 사용 가능
- 친숙한 디자인의 디바이스 마커

**일반 주문 데이터**

유형	ESG 6/17 MM WS	버전	
주문 번호	<a href="#">2005100000</a>		ESG, 디바이스 마커, 6 x 17 mm, 흰색
GTIN (EAN)	4050118390728		
수량	3000 ST		

**블랭크**



ESG는 실제 테스트를 거친 MultiCard 형식의 마커로, 수많은 잘 알려진 전기 장치에 사용할 수 있습니다. 따라서 고대비 형태의 고품질 장치 마킹이 가능합니다. Siemens, ABB, Beckhoff 등 다양한 제조사 장치용으로 다양한 유형의 제품이 마련되어 있습니다.

장점 요약:

- 범용 태그, 자체 접착식 또는 클립온 태그, 유형에 따라 다름
- 정렬된 장치(예: 회로 차단기)의 경우, 태그 레일에 클립핑할 수 있는 ESG 마커를 공급합니다.
- 사양에 따른 개별 레이저 품질 인쇄

맞춤 인쇄용: 귀하의 라벨링 사양에 대한 바이드물러의 라벨링 소프트웨어 M-Print PRO 또는 M-Print PRO Online(미설치)의 파일을 보내주십시오.

**일반 주문 데이터**

유형	ESG 9/26 SCM-I MC NE WS	버전	
주문 번호	<a href="#">2558330000</a>		ESG, 디바이스 마커 x 26 mm, PA 66, 컬러 코드: 흰색, 플러그형
GTIN (EAN)	4050118569049		
수량	80 ST		