



일반 주문 데이터

버전	어댑터, 직선, RJ45, M12, Cat.5(ISO/IEC 11801), IP67
주문 번호	8901620000
유형	IE-M12-ADAP S
GTIN (EAN)	4032248653577
수량	1 items

기술 데이터

승인

승인



ROHS	준수
UL File Number Search	UL 웹사이트
인증 번호(cULus)	E471884

치수 및 중량

순중량	32 g
-----	------

온도

보관 온도	-40 °C...80 °C	작동 온도	-25 °C...80 °C
설치 온도			

환경 제품 규정 준수

RoHS 준수 상태	준수, 예외 존재
RoHS 면제(해당되거나 알려진 경우)	6c
REACH SVHC	Lead 7439-92-1
SCIP	d1193a9e-dc7c-484a-ba48-176711eb392b

기술 데이터 맞춤형 플러그 커넥터

극 수	4	코딩	D-코딩
접점 표면	금도금	하우징 기본 재질	PA 66
범주	Cat.5(ISO/IEC 11801)	보호 등급	IP67

일반 정보

극 수	4	결선 1	RJ45
결선 2	M12	품목 설명	어댑터, 직선
구성	M12 소켓에서 RJ45 소켓으로	하우징 기본 재질	PA 66
범주	Cat.5(ISO/IEC 11801)	결선 나사산	M12
접점 표면	금도금	차폐	Yes
보호 등급	IP67		

전기 속성

접점 저항	≤ 10 mΩ	50 °C에서 전류 전달 용량	1 A
-------	---------	------------------	-----

표준

커넥터 표준	IEC 60603-7-5, IEC 61076-2-101
--------	--------------------------------

일반 기술 사양

극 수	4	코딩	D-코딩
결선 나사산	M12	접점 표면	금도금
버전	직선	하우징 기본 재질	PA 66
보호 등급	IP67		

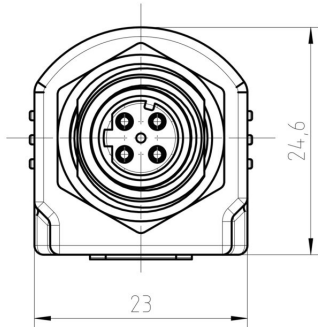
기술 데이터

분류

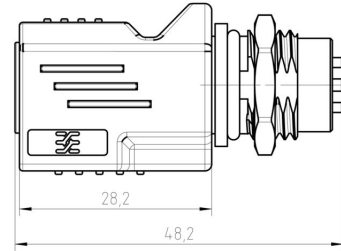
ETIM 8.0	EC000313	ETIM 9.0	EC000313
ETIM 10.0	EC000313	ECLASS 14.0	27-44-03-20
ECLASS 15.0	27-44-03-20		

도면

치수 도면



치수 도면



설치 단면

