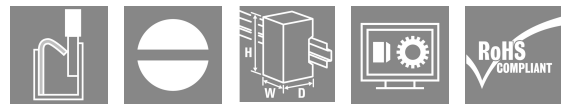
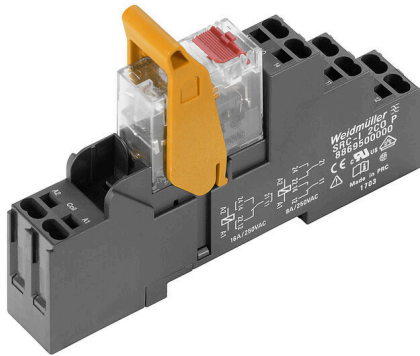


RCIKITP115VAC 1CO LD/PB

Weidmüller Interface GmbH & Co. KG
 Klingenbergstraße 26
 D-32758 Detmold
 Germany

www.weidmueller.com

제품 이미지



그림과 유사

- 릴레이, 소켓 및 고정 클립으로 구성된 장착 키트
- 모든 기능 100% 테스트 완료
- 입력부와 출력부 사이의 유도체 강도 100% 점검 완료
- 1 CO 접점
- 기계적 상태 표시기를 채용한 선택 사항 테스트 버튼
- 밝은 상태 표시 LED(AC 코일: 적색 / DC 코일: 녹색)
- 코일 식별(AC 적색 / DC 청색)

일반 주문 데이터

버전	RIDERSERIES RCI, 릴레이 모듈, 접점 개수: 1, CO 접점 AgNi, 정격 제어 전압: 115 V AC, 연속 전류: 16 A, PUSH IN, 테스트 버튼 사용 가능: 예
주문 번호	8897210000
유형	RCIKITP115VAC 1CO LD/PB
GTIN (EAN)	4032248646982
수량	10 items
배송 상태	단종
이용가능 기간	2024-10-31T00:00:00+01:00
대체용 제품	DRIKITP115VAC 1CO LD/PB

RCIKITP115VAC 1CO LD/PB

Weidmüller Interface GmbH & Co. KG
Klingenbergstraße 26
D-32758 Detmold
Germany

www.weidmueller.com

기술 데이터

승인

승인



ROHS 준수

치수 및 중량

길이	69.6 mm	길이 (인치)	2.7402 inch
높이	98 mm	높이 (인치)	3.8583 inch
너비	15.8 mm	폭 (인치)	0.622 inch
순중량	56.9 g		

온도

보관 온도	-40 °C...70 °C	주변 온도	-40 °C...70 °C
작동 온도		습도	40 °C / 93 % 상대 습도, 비응축

환경 제품 규정 준수

RoHS 준수 상태	준수, 예외 미존재
REACH SVHC	0.1 wt% 이상의 SVHC 없음

제어 측

정격 제어 전압	115 V AC	정격 전류 AC	9.2 mA
전원 정격	1058 mVA	코일 저항	8100 Ω ± 15 %
상태 표시기	빨간색 LED		

부하 측

정격 스위칭 전압	250 V AC	연속 전류	12 A @ 1CO without bridged output wire connections; 16 A @ 1CO with bridged output wire connections
정격 부하 시 최대 스위칭 주파수	0.1 Hz	최대 스위칭 전압, AC	250 V
유입 전류	30 A / 4 s	AC 스위칭 용량(저항), 최대	4000 VA
DC 스위칭 용량(저항), 최대	384 W @ 24 V	켜기 지연	≤ 8 ms
끄기 지연	≤ 6 ms	접점 유형	1 CO contact (AgNi)
기계적 서비스 수명	AC 코일 5 x 106 스위치 사이클, DC 코일 10 x 106 스위치 사이클	최소 스위칭 전력	1 mA @ 24 V, 10 mA @ 12 V, 100 mA @ 5 V

일반 데이터

장착 레일	TS 35	테스트 버튼 사용 가능	예
테스트 버튼 버전	잠금 가능, 멈춤 잠금 장치 제거 시에만, 순시 테스트 버튼	기계적 스위치 위치 표시	예
컬러 코드	검정		

RCIKITP115VAC 1CO LD/PB

Weidmüller Interface GmbH & Co. KG
 Klingenbergstraße 26
 D-32758 Detmold
 Germany

www.weidmueller.com

기술 데이터

절연 조정

정격 전압	250 V	오염 심각도	2
서지 전압 범주	III	절연재 그룹	IIIa
제어 측면 - 부하 측면에 대한 기중 거리 및 ≥ 8 mm 연면 거리		제어 측면 - 부하 측면에 대한 절연 강도	5 kVeff / 1 분
개방 접점의 절연 강도	1 kVeff / 1 min	임펄스 내전압	5 kV(1.2/50 μs)
보호 등급	IP20		

인증/표준의 추가 세부 사항

적정 릴레이	RCI374S15	적정 베이스	SRC-I 2CO P
인증 번호(CSA) 릴레이	249409-2426937	인증 번호(CSA) 베이스	249409-2295474
인증 번호(DNV)	TAA000011A	인증 번호(cURus) 베이스	E223759

결선 데이터

와이어 결선 방식	PUSH IN	탈피 길이, 정격 결선	12 mm
클램프 범위, 정격 결선	1.5 mm ²	클램프 범위, 최소	0.75 mm ²
클램프 범위, 최대	1.5 mm ²	와이어 단면, 솔리드, 최소	0.75 mm ²
와이어 단면, 솔리드, 최대	1.5 mm ²	와이어 결선 단면, 가는 꼬임, 최소	0.75 mm ²
와이어 결선 단면, 가는 꼬임, 최대	1.5 mm ²	와이어 결선 단면적, 와이어 종단 페를 DIN 46228/4 채용 가는 꼬임, 최소	0.75 mm ²
와이어 결선 단면적, 와이어 종단 페를 DIN 46228/4 채용 가는 꼬임, 최대	0.75 mm ²	컨덕터 단면, 연선, AEH(DIN 46228-1), 최소	0.75 mm ²
컨덕터 단면, 연선, AEH(DIN 46228-1), 최대	1 mm ²	블레이드 크기	0.6 x 3.5 mm

분류

ETIM 8.0	EC001437	ETIM 9.0	EC001437
ETIM 10.0	EC001437	ECLASS 14.0	27-37-16-01
ECLASS 15.0	27-37-16-01		

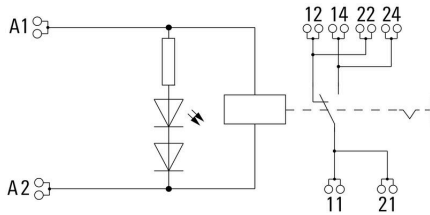
RCIKITP115VAC 1CO LD/PB

Weidmüller Interface GmbH & Co. KG
 Klingenbergstraße 26
 D-32758 Detmold
 Germany

www.weidmueller.com

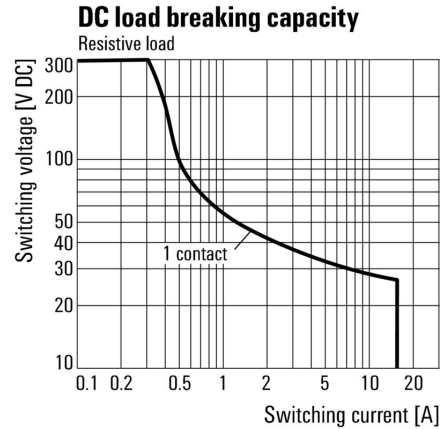
도면

배선도



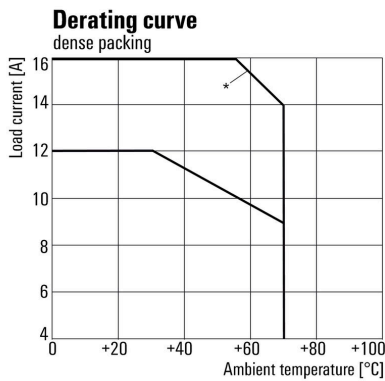
For full continuous current (16 A), the wire terminals 11 with 21, 12 with 22 and 14 with 24 must be bridged with a wire $\geq 1,5 \text{ mm}^2$ at the socket.

Graph



DC 부하 한계 커브 저항성 부하

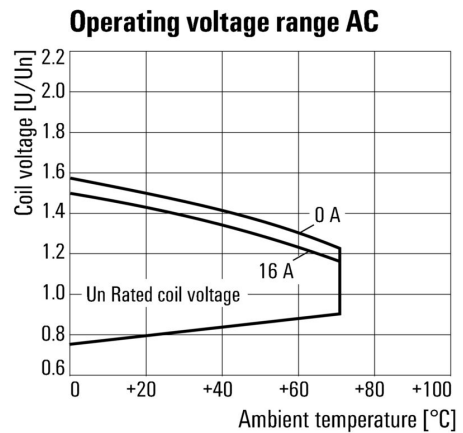
Graph



*For full continuous current (16 A), the wire terminals 11 with 21, 12 with 22 and 14 with 24 must be bridged with a wire $\geq 1,5 \text{ mm}^2$ at the socket.

감소 곡선 릴레이(베이스와 결합)

Graph



AC 작동 전압 범위

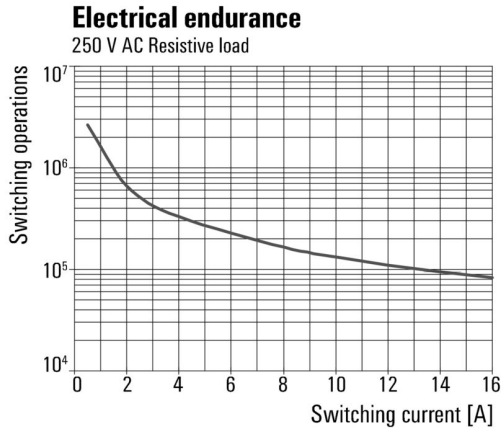
RCIKITP115VAC 1CO LD/PB

Weidmüller Interface GmbH & Co. KG
 Klingenbergstraße 26
 D-32758 Detmold
 Germany

www.weidmueller.com

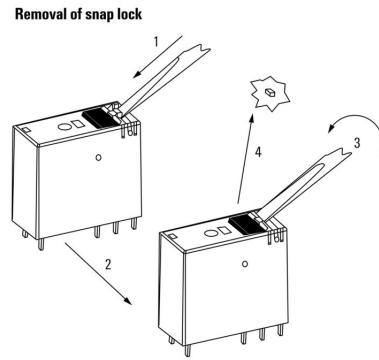
도면

Graph



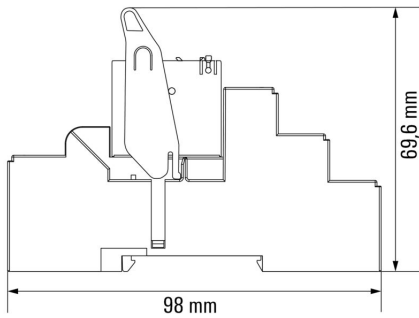
전기 서비스 수명 250 V AC resistive load 250 V AC 저항성 부하

Dimensional drawing

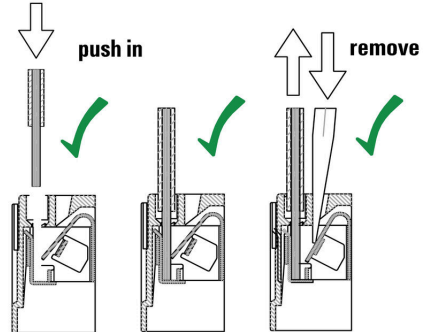


상세 도면 테스트 버튼 멈춤 락(Lock) 제거

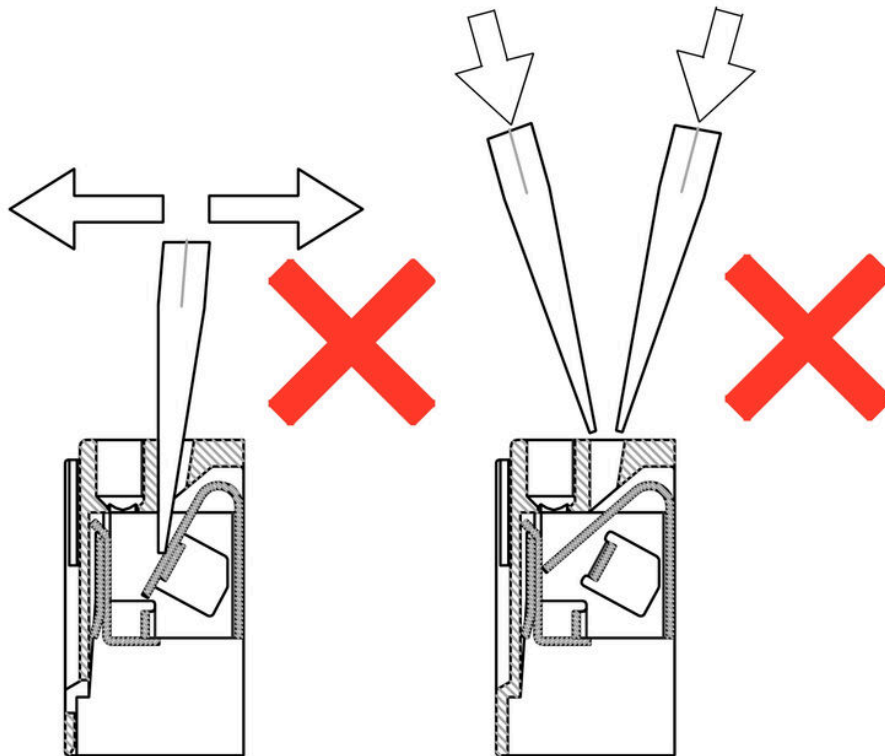
Dimensional drawing



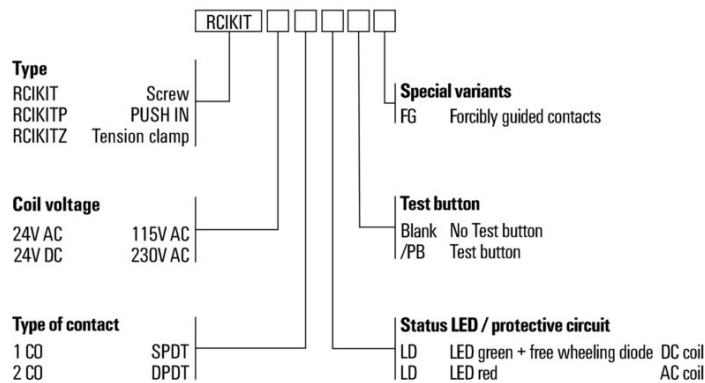
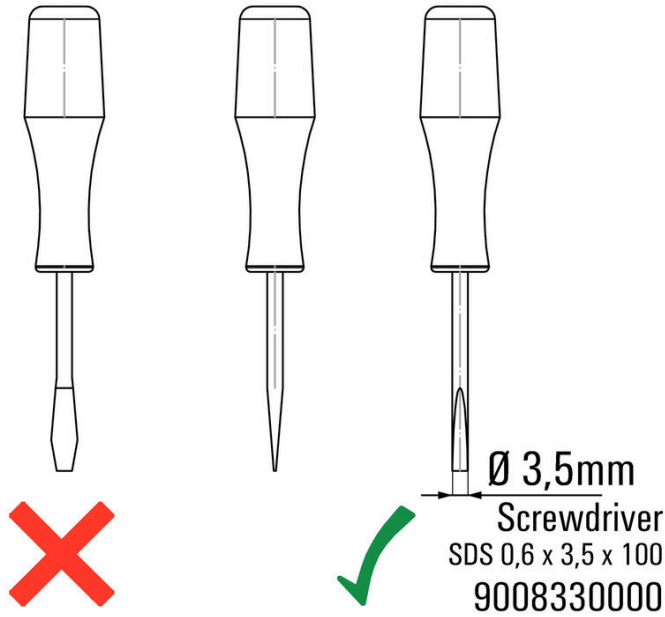
Correct handling PUSH IN connection



Wrong handling PUSH IN connection



Recommended screwdriver



RCIKITP115VAC 1CO LD/PB

Weidmüller Interface GmbH & Co. KG
Klingenbergstraße 26
D-32758 Detmold
Germany

www.weidmueller.com

액세서리

PUSH IN 결선 채용 소켓용 점프바

RIDERSERIES RCI의 소켓용 점프바



일반 주문 데이터

유형	SRC-I QV P	버전	
주문 번호	8870840000	RIDERSERIES RCI, 점프바	
GTIN (EAN)	4032248631681		
수량	10 ST		

고정 클립

RIDERSERIES RCI 릴레이용 고정 클립
• 금속 및 플라스틱 고정 클립



일반 주문 데이터

유형	SRC-I CLIP HP	버전	
주문 번호	8869510000	RIDERSERIES RCI, 고정 클립	
GTIN (EAN)	4032248614462		
수량	10 ST		

개별 콤포넌트



강제 가이드 접점 채용 릴레이 모듈
강제 가이드 접점을 채용한 릴레이는 진단 유효 범위가 99%로 안전 시스템 용도와 관련해 우수한 평판을 얻고 있습니다. 접점은 상호 간에 기계적으로 연동하여 두 접점의 동기화된 스위칭 상태를 유지합니다. 이를 통해 경보 접점은 작동 중인 접점이 과부하로 인해 결합되는 것과 같은 오류 발생 시에도 동일한 스위칭 상태를 유지할 수 있습니다. 컨트롤러(또는 안전 컨트롤러)는 경보 접점을 감지한 후 설정된 값과 실제 값을 비교합니다. 두 값 사이에 차이가 발생하는 경우 장비와 인명 보호를 위한 조치를 취할 수 있습니다.

- 2 CO 접점, 6A, EN 61810-3 타입 B에 따른 강제 가이드
- 안전 기술 면에서 입증된 구성 요소
- 진단 범위 99%

RCIKITP115VAC 1CO LD/PB

Weidmüller Interface GmbH & Co. KG
 Klingenbergstraße 26
 D-32758 Detmold
 Germany

www.weidmueller.com

액세서리

일반 주문 데이터

유형	SRC-I CLIP HM RCI	버전	
주문 번호	1132090000	RIDERSERIES RCI, 고정 클립	
GTIN (EAN)	4032248912209		
수량	20 ST		

보호 모듈



RIDERSERIES RCI / RCM 릴레이 소켓용 플러그형 보호 모듈, 보호 기능 선택 사항.
 • 환류 다이오드, 보호 바리스터, 부하 저항기 또는 RC 필터 선택 사항

일반 주문 데이터

유형	RIM-I 1 6/230V	버전	
주문 번호	8869580000	RIDERSERIES, 환류 다이오드, 정격 제어 전압: 6...230 V DC, 플러그인	
GTIN (EAN)	4032248614523	결선	
수량	10 ST		
유형	RIM-I 1 R 110/230V	버전	
주문 번호	8870830000	RIDERSERIES, 부하, 정격 제어 전압: 110~230 V UC, 플러그인 결선	
GTIN (EAN)	4032248631674		
수량	10 ST		
유형	RIM-I 3 110/230VAC RC	버전	
주문 번호	8869790000	RIDERSERIES, RC 필터, 정격 제어 전압: 110~230 V UC, 플러그인	
GTIN (EAN)	4032248606337	결선	
수량	10 ST		

LED



RIDERSERIES RCI / RCM 릴레이 소켓용 플러그형 보호 모듈, 보호 기능 선택 사항.
 • 녹색 또는 적색 LED 중 선택
 • UC 공급 전압용

일반 주문 데이터

유형	RIM-I 3 110/230VUC	버전	
주문 번호	8869650000	RIDERSERIES, LED 모듈, 정격 제어 전압: 110~230 V UC, 플러그인	
GTIN (EAN)	4032248614592	결선	
수량	10 ST		
유형	RIM-I 3 110/230VUC GN	버전	
주문 번호	8869660000	RIDERSERIES, LED 모듈, 정격 제어 전압: 110~230 V UC, 플러그인	
GTIN (EAN)	4032248614721	결선	
수량	10 ST		

RCIKITP115VAC 1CO LD/PB

Weidmüller Interface GmbH & Co. KG
Klingenbergstraße 26
D-32758 Detmold
Germany

www.weidmueller.com

액세서리

보호 바리스터



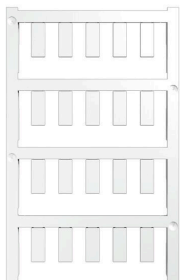
RIDERSERIES RCI / RCM 릴레이 소켓용 플러그형 보호 모듈, 보호 기능 선택 사항.

- 보호 바리스터 장착
- UC 공급 전압용

일반 주문 데이터

유형	RIM-4 110VUC VAR	버전	
주문 번호	8869730000	결선	RIDERSERIES, 보호 바리스터, 정격 제어 전압: 110 V UC, 플러그인
GTIN (EAN)	4032248606351		
수량	10 ST		

블랭크



ESG는 실제 테스트를 거친 MultiCard 형식의 마커로, 수많은 잘 알려진 전기 장치에 사용할 수 있습니다. 따라서 고대비 형태의 고품질 장치 마킹이 가능합니다. Siemens, ABB, Beckhoff 등 다양한 제조사 장치용으로 다양한 유형의 제품이 마련되어 있습니다.

장점 요약:

- 범용 태그, 자체 접착식 또는 클립온 태그, 유형에 따라 다름
- 정렬된 장치(예: 회로 차단기)의 경우, 태그 레일에 클립핑할 수 있는 ESG 마커를 공급합니다.
- 사양에 따른 개별 레이저 품질 인쇄

맞춤 인쇄용: 귀하의 라벨링 사양에 대한 바이드물러의 라벨링 소프트웨어 M-Print PRO 또는 M-Print PRO Online(미설치)의 파일을 보내주십시오.

일반 주문 데이터

유형	ESG 6/15 K MC NE GE	버전	
주문 번호	1880130000	결선	ESG, 디바이스 마커 x 15 mm, PA 66, 컬러 코드: 노란색, 자체 접착
GTIN (EAN)	4032248478910		
수량	200 ST		
유형	ESG 6/15 K MC NE WS	버전	
주문 번호	1880100000	결선	ESG, 디바이스 마커 x 15 mm, PA 66, 컬러 코드: 흰색, 자체 접착
GTIN (EAN)	4032248478781		
수량	200 ST		

RCIKITP115VAC 1CO LD/PB

Weidmüller Interface GmbH & Co. KG
Klingenbergstraße 26
D-32758 Detmold
Germany

www.weidmueller.com

액세서리

일자 스크류드라이버



VDE 절연 스크류드라이버 세트, 최대 1000 V AC 및 1500 V DC의 전류가 흐르는 부품에서 작업 가능, DIN EN 60900. IEC 900. 각 세트 피스는 "GS" 안전 인증을 받음. 완전 강화 고합금 크로미움-바나듐-몰리브덴 스틸 재질의 블레이드, 건 메탈 마감.

일반 주문 데이터

유형	SDIS SLIM 0.6X3.5X100	버전	
주문 번호	2749610000	조립 공구, 블레이드 폭(B): 3.5 mm, 블레이드 길이: 100 mm, 블레이드 두께(A): 0.6 mm	
GTIN (EAN)	4050118896350		
수량	1 ST		
유형	SDIZ 0.6X3.5X100	버전	
주문 번호	2749980000	스크류드라이버, 블레이드 길이: 100 mm, 블레이드 두께(A): 0.6 mm	
GTIN (EAN)	4050118897289		
수량	1 ST		
유형	SDS 0.6X3.5X100	버전	
주문 번호	2749340000	스크류드라이버, 블레이드 폭(B): 3.5 mm, 블레이드 길이: 100 mm, 블레이드 두께(A): 0.6 mm	
GTIN (EAN)	4050118895568		
수량	1 ST		

ESG 6/15



긴 서비스 수명 보장: ESG
다중 컬러 및 형식의 라벨은 강력한 접착층이 있어 최고의 표면 접착력을 보장 이중 래미네이트 폴리에스테르 사용으로 기본 소재가 매우 얇지만 내인열성이 뛰어남
MultiMark 사용 이점

- "다양한 요구 사항에 맞는 다양한 소재"
- 여러 제조업체 장비에 사용 가능
- 친숙한 디자인의 디바이스 마커

일반 주문 데이터

유형	ESG 6/15 MM WS	버전	
주문 번호	2619940000	ESG, 디바이스 마커, 6 x 15 mm, 흰색	
GTIN (EAN)	4050118626148		
수량	3000 ST		

액세서리

ESG 6/17



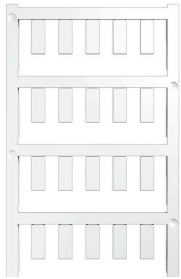
긴 서비스 수명 보장: ESG
다중 컬러 및 형식의 라벨은 강력한 접착층이 있어 최고의 표면 접착력을 보장 이중 래미네이트 폴리에스테르 사용으로 기본 소재가 매우 얇지만 내인열성이 뛰어나 MultiMark 사용 이점

- "다양한 요구 사항에 맞는 다양한 소재"
- 여러 제조업체 장비에 사용 가능
- 친숙한 디자인의 디바이스 마커

일반 주문 데이터

유형	ESG 6/17 MM WS	버전	
주문 번호	2005100000		ESG, 디바이스 마커, 6 x 17 mm, 흰색
GTIN (EAN)	4050118390728		
수량	3000 ST		

블랭크



ESG는 실제 테스트를 거친 MultiCard 형식의 마커로, 수많은 잘 알려진 전기 장치에 사용할 수 있습니다. 따라서 고대비 형태의 고품질 장치 마킹이 가능합니다. Siemens, ABB, Beckhoff 등 다양한 제조사 장치용으로 다양한 유형의 제품이 마련되어 있습니다.

장점 요약:

- 범용 태그, 자체 접착식 또는 클립온 태그, 유형에 따라 다름
- 정렬된 장치(예: 회로 차단기)의 경우, 태그 레일에 클립핑할 수 있는 ESG 마커를 공급합니다.
- 사양에 따른 개별 레이저 품질 인쇄

맞춤 인쇄용: 귀하의 라벨링 사양에 대한 바이드물러의 라벨링 소프트웨어 M-Print PRO 또는 M-Print PRO Online(미설치)의 파일을 보내주십시오.

일반 주문 데이터

유형	ESG 6/15 SRC-I MC NE WS	버전	
주문 번호	2558350000		ESG, 디바이스 마커 x 15 mm, PA 66, 컬러 코드: 흰색, 플러그형
GTIN (EAN)	4050118569063		
수량	200 ST		