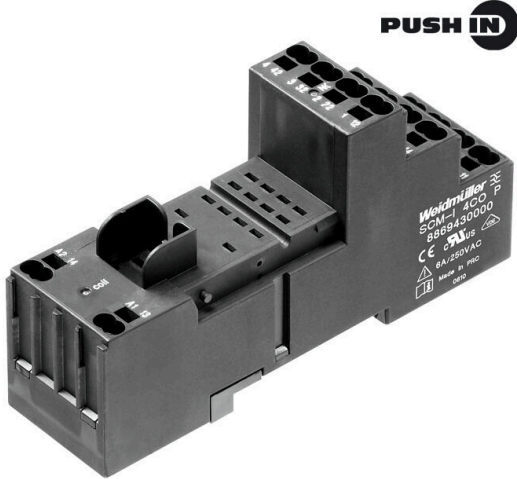


제품 이미지



그림과 유사

RIDERSERIES RCM 릴레이용 릴레이 소켓

- 2, 3 및 4 CO 접점
- 스크류 및 PUSH IN 결선
- 표준 및 낮은 높이

일반 주문 데이터

버전	RIDERSERIES RCM, 릴레이 소켓, 접점 개수: 2, CO 접점, 연속 전류: 12 A, PUSH IN
주문 번호	<a href="#">8876220000</a>
유형	SCM-I 2CO P
GTIN (EAN)	4032248609031
수량	10 items
배송 상태	향후에는 이 품목을 더 이상 사용할 수 없습니다.
마지막 주문 날짜	2026-06-30T00:00:00+02:00
대체용 제품	<a href="#">CSM P 4CO</a>

기술 데이터

승인

승인



ROHS	준수
UL File Number Search	<a href="#">UL 웹사이트</a>
인증 번호(cURus)	E223759

치수 및 중량

깊이	48.3 mm	깊이 (인치)	1.9016 inch
높이	98 mm	높이 (인치)	3.8583 inch
너비	28 mm	폭 (인치)	1.1024 inch
순중량	51.87 g		

온도

보관 온도	-40 °C...70 °C	주변 온도	-40 °C...70 °C
작동 온도		습도	40 °C / 93 % 상대 습도, 비응축

환경 제품 규정 준수

RoHS 준수 상태	준수, 예외 미존재
REACH SVHC	0.1 wt% 이상의 SVHC 없음

정격 데이터 UL

인증 번호(cURus)	E223759
--------------	---------

부하 측

정격 스위칭 전압	250 V AC	연속 전류	12 A
최대 스위칭 전압, AC	400 V	최대 스위칭 전압, DC	250 V
접점 유형	2 CO contact		

일반 데이터

장착 레일	TS 35	컬러 코드	검정
UL 94 가연성 등급	V-0		

절연 조정

정격 전압	250 V	오염 심각도	2
서지 전압 범주	III	절연재 그룹	IIIa
제어 측면 - 부하 측면에 대한 기중 거리 및 ≥ 4 mm 연면 거리		제어 측면 - 부하 측면에 대한 절연 강도	2.5 kVeff / 1 분
입력 및 출력의 절연 유형	기본 절연	인근 접점의 절연 강도	2.5 kVeff / 1 분
인근 접점의 절연 유형	기본 절연	개방 접점의 절연 강도	1.2 kVeff / 1 분
보호 등급	IP20		

인증/표준의 추가 세부 사항

인증 번호(CSA)	249409-2295474	인증 번호(cURus)	E223759
------------	----------------	--------------	---------

### 기술 데이터

#### 결선 데이터

와이어 결선 방식	PUSH IN	탈피 길이, 정격 결선	12 mm
클램프 범위, 정격 결선	1.5 mm <sup>2</sup>	클램프 범위, 최소	0.75 mm <sup>2</sup>
클램프 범위, 최대	1.5 mm <sup>2</sup>	와이어 단면, 솔리드, 최소	0.75 mm <sup>2</sup>
와이어 단면, 솔리드, 최대	1.5 mm <sup>2</sup>	와이어 단면적, 솔리드, 최대(AWG)	AWG 16
와이어 결선 단면, 가는 꼬임, 최소	0.75 mm <sup>2</sup>	와이어 결선 단면, 가는 꼬임, 최대	1.5 mm <sup>2</sup>
와이어 단면, 가는 꼬임, 최대(AWG)	AWG 16	와이어 결선 단면적, 와이어 종단 페를 DIN 46228/4 채용 가는 꼬임, 최소	0.75 mm <sup>2</sup>
와이어 결선 단면적, 와이어 종단 페를 DIN 46228/4 채용 가는 꼬임, 최대	0.75 mm <sup>2</sup>	컨덕터 단면, 연선, AEH(DIN 46228-1), 최소	0.75 mm <sup>2</sup>
컨덕터 단면, 연선, AEH(DIN 46228-1), 최대	1 mm <sup>2</sup>	블레이드 크기	0.6 x 3.5 mm

#### 분류

ETIM 8.0	EC001456	ETIM 9.0	EC001456
ETIM 10.0	EC001456	ECLASS 14.0	27-37-16-03
ECLASS 15.0	27-37-16-03		

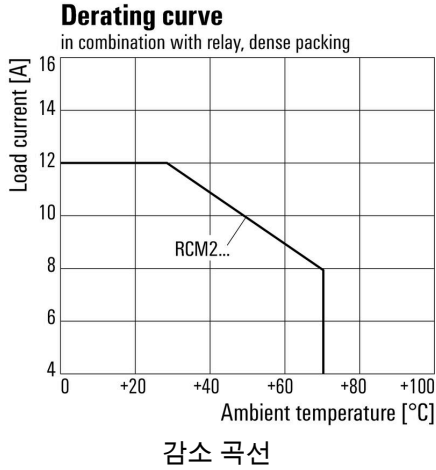
SCM-I 2CO P

Weidmüller Interface GmbH & Co. KG  
 Klingenbergstraße 26  
 D-32758 Detmold  
 Germany

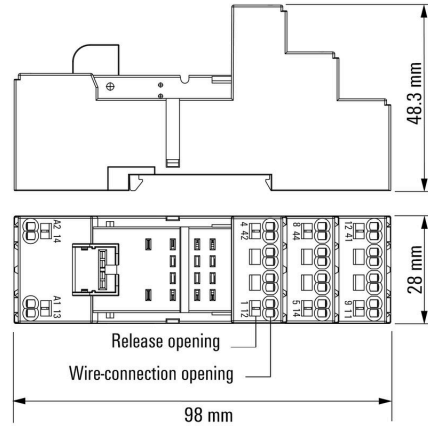
www.weidmueller.com

도면

Graph

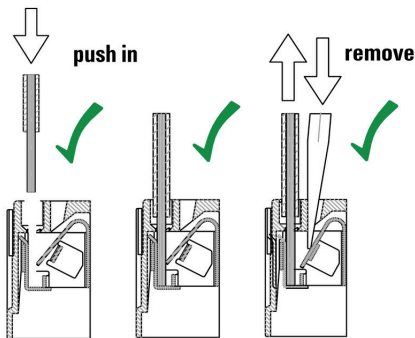


Dimensional drawing



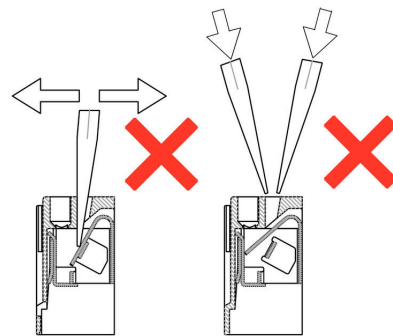
Miscellaneous

Correct handling PUSH IN connection



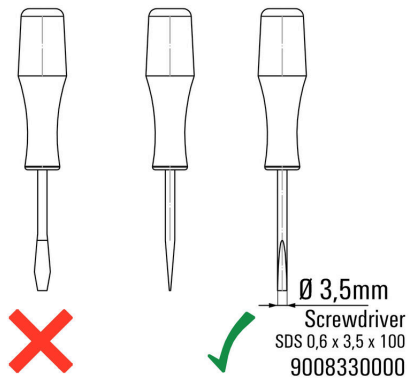
Miscellaneous

Wrong handling PUSH IN connection



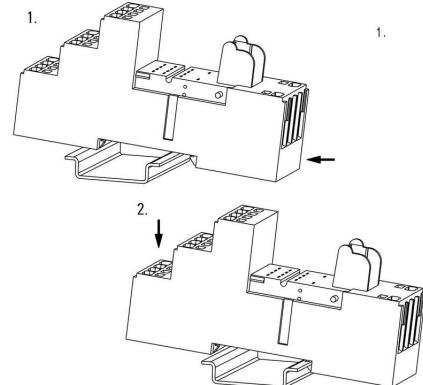
Miscellaneous

Recommended screwdriver



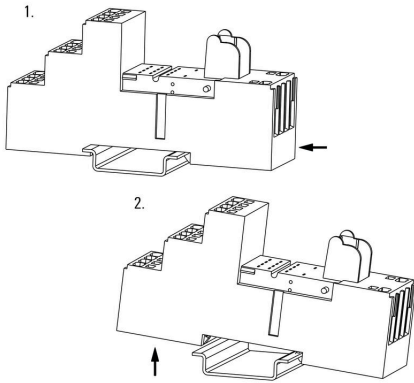
Miscellaneous

Snap on socket



Miscellaneous

Unlatching socket



## SCM-I 2CO P

**Weidmüller Interface GmbH & Co. KG**  
 Klingenbergstraße 26  
 D-32758 Detmold  
 Germany

www.weidmueller.com

## 액세서리

### PUSH IN 결선 채용 소켓용 점프바

RIDERSERIES RCM의 소켓용 점프바



#### 일반 주문 데이터

유형	SCM-I QV P	버전	
주문 번호	<a href="#">8870850000</a>	버전	RIDERSERIES RCM, 점프바
GTIN (EAN)	4032248631698		
수량	10 ST		

### 고정 클립

RIDERSERIES RCM 릴레이용 고정 클립  
 • 금속 및 플라스틱 고정 클립



#### 일반 주문 데이터

유형	SCM-I CLIP P	버전	
주문 번호	<a href="#">8869440000</a>	버전	RIDERSERIES RCM, 고정 클립
GTIN (EAN)	4032248614295		
수량	10 ST		
유형	SCM-I CLIP M	버전	
주문 번호	<a href="#">8869450000</a>	버전	RIDERSERIES RCM, 고정 클립
GTIN (EAN)	4032248614301		
수량	10 ST		

### 보호 모듈

RIDERSERIES RCI / RCM 릴레이 소켓용 플러그형 보호 모듈, 보호 기능 선택 사항.  
 • 환류 다이오드, 보호 바리스터, 부하 저항기 또는 RC 필터 선택 사항



## SCM-I 2CO P

**Weidmüller Interface GmbH & Co. KG**  
 Klingenbergstraße 26  
 D-32758 Detmold  
 Germany

www.weidmueller.com

### 액세서리

#### 일반 주문 데이터

유형	RIM-I 1 6/230V	버전
주문 번호	<a href="#">8869580000</a>	RIDERSERIES, 환류 다이오드, 정격 제어 전압: 6...230 V DC, 플러그인
GTIN (EAN)	4032248614523	결선
수량	10 ST	
유형	RIM-I 1 R 110/230V	버전
주문 번호	<a href="#">8870830000</a>	RIDERSERIES, 부하, 정격 제어 전압: 110~230 V UC, 플러그인 결선
GTIN (EAN)	4032248631674	
수량	10 ST	

#### LED / 환류 다이오드



RIDERSERIES RCI / RCM 릴레이 소켓용 플러그형 보호 모듈, 보호 기능 선택 사항.

- 녹색 또는 적색 LED 중 선택
- 환류 다이오드 장착
- DC 공급 전압용

#### 일반 주문 데이터

유형	RIM-I 2 6/24VDC	버전
주문 번호	<a href="#">8869590000</a>	RIDERSERIES, 프리휠 다이오드가 포함된 LED 모듈, 정격 제어 전압: 6~24 V DC, 플러그인 결선
GTIN (EAN)	4032248614530	
수량	10 ST	
유형	RIM-I 2 6/24VDC GN	버전
주문 번호	<a href="#">8869600000</a>	RIDERSERIES, 프리휠 다이오드가 포함된 LED 모듈, 정격 제어 전압: 6~24 V DC, 플러그인 결선
GTIN (EAN)	4032248614547	
수량	10 ST	
유형	RIM-I 2 24/60VDC	버전
주문 번호	<a href="#">8869670000</a>	RIDERSERIES, 프리휠 다이오드가 포함된 LED 모듈, 정격 제어 전압: 24~60 V DC, 플러그인 결선
GTIN (EAN)	4032248614608	
수량	10 ST	
유형	RIM-I 2 24/60VDC GN	버전
주문 번호	<a href="#">8869680000</a>	RIDERSERIES, 프리휠 다이오드가 포함된 LED 모듈, 정격 제어 전압: 24~60 V DC, 플러그인 결선
GTIN (EAN)	4032248614615	
수량	10 ST	
유형	RIM-I 2 110/230VDC	버전
주문 번호	<a href="#">8869690000</a>	RIDERSERIES, 프리휠 다이오드가 포함된 LED 모듈, 정격 제어 전압: 110~230 V DC, 플러그인 결선
GTIN (EAN)	4032248614622	
수량	10 ST	
유형	RIM-I 2 110/230VDC GN	버전
주문 번호	<a href="#">8869700000</a>	RIDERSERIES, 프리휠 다이오드가 포함된 LED 모듈, 정격 제어 전압: 110~230 V DC, 플러그인 결선
GTIN (EAN)	4032248614639	
수량	10 ST	

액세서리

LED



RIDERSERIES RCI / RCM 릴레이 소켓용 플러그형 보호 모듈, 보호 기능 선택 사항.  
• 녹색 또는 적색 LED 중 선택  
• UC 공급 전압용

일반 주문 데이터

유형	RIM-I 3 6/24VUC	버전
주문 번호	<a href="#">8869630000</a>	RIDERSERIES, LED 모듈, 정격 제어 전압: 6~24 V UC, 플러그인 결선
GTIN (EAN)	4032248614578	
수량	10 ST	
유형	RIM-I 3 6/24VUC GN	버전
주문 번호	<a href="#">8869640000</a>	RIDERSERIES, LED 모듈, 정격 제어 전압: 6~24 V UC, 플러그인 결선
GTIN (EAN)	4032248614585	
수량	10 ST	
유형	RIM-I 3 24/60VUC	버전
주문 번호	<a href="#">8869610000</a>	RIDERSERIES, LED 모듈, 정격 제어 전압: 24~60 V UC, 플러그인 결선
GTIN (EAN)	4032248614554	
수량	10 ST	
유형	RIM-I 3 24/60VUC GN	버전
주문 번호	<a href="#">8869620000</a>	RIDERSERIES, LED 모듈, 정격 제어 전압: 24~60 V UC, 플러그인 결선
GTIN (EAN)	4032248614561	
수량	10 ST	
유형	RIM-I 3 110/230VUC	버전
주문 번호	<a href="#">8869650000</a>	RIDERSERIES, LED 모듈, 정격 제어 전압: 110~230 V UC, 플러그인 결선
GTIN (EAN)	4032248614592	
수량	10 ST	
유형	RIM-I 3 110/230VUC GN	버전
주문 번호	<a href="#">8869660000</a>	RIDERSERIES, LED 모듈, 정격 제어 전압: 110~230 V UC, 플러그인 결선
GTIN (EAN)	4032248614721	
수량	10 ST	

보호 모듈



RIDERSERIES RCI / RCM 릴레이 소켓용 플러그형 보호 모듈, 보호 기능 선택 사항.  
• 환류 다이오드, 보호 바리스터, 부하 저항기 또는 RC 필터 선택 사항

### 액세서리

#### 일반 주문 데이터

유형	RIM-I 3 6/60VAC RC	버전
주문 번호	<a href="#">8869770000</a>	RIDERSERIES, RC 필터, 정격 제어 전압: 6...60 V UC, 플러그인 결선
GTIN (EAN)	4032248606320	
수량	10 ST	
유형	RIM-I 3 110/230VAC RC	버전
주문 번호	<a href="#">8869790000</a>	RIDERSERIES, RC 필터, 정격 제어 전압: 110~230 V UC, 플러그인 결선
GTIN (EAN)	4032248606337	
수량	10 ST	
유형	RIM-I 3 230VAC RC	버전
주문 번호	<a href="#">1172210000</a>	RIDERSERIES, RC 필터, 정격 제어 전압: 230 V UC, 플러그인 결선
GTIN (EAN)	4032248964420	
수량	10 ST	

#### 보호 바리스터



RIDERSERIES RCI / RCM 릴레이 소켓용 플러그형 보호 모듈, 보호 기능 선택 사항.

- 보호 바리스터 장착
- UC 공급 전압용

#### 일반 주문 데이터

유형	RIM-I 4 110VUC VAR	버전
주문 번호	<a href="#">8869730000</a>	RIDERSERIES, 보호 바리스터, 정격 제어 전압: 110 V UC, 플러그인 결선
GTIN (EAN)	4032248606351	
수량	10 ST	
유형	RIM-I 4 230VUC VAR	버전
주문 번호	<a href="#">8869750000</a>	RIDERSERIES, 보호 바리스터, 정격 제어 전압: 230 V UC, 플러그인 결선
GTIN (EAN)	4032248606368	
수량	10 ST	
유형	RIM-I 4 24VUC VAR	버전
주문 번호	<a href="#">8869710000</a>	RIDERSERIES, 보호 바리스터, 정격 제어 전압: 24 V UC, 플러그인 결선
GTIN (EAN)	4032248606344	
수량	10 ST	

#### 일자 스크류드라이버



VDE 절연 스크류드라이버 세트, 최대 1000 V AC 및 1500 V DC의 전류가 흐르는 부품에서 작업 가능, DIN EN 60900, IEC 900. 각 세트 피스는 "GS" 안전 인증을 받음. 완전 강화 고합금 크로미움-바나듐-몰리브덴 스틸 재질의 블레이드, 건 메탈 마감.

## SCM-I 2CO P

**Weidmüller Interface GmbH & Co. KG**  
 Klingenbergstraße 26  
 D-32758 Detmold  
 Germany

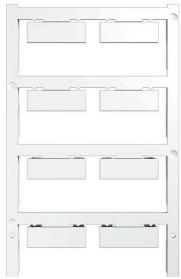
www.weidmueller.com

## 액세서리

### 일반 주문 데이터

유형	SDIS SLIM 0.6X3.5X100	버전
주문 번호	<a href="#">2749610000</a>	조립 공구, 블레이드 폭(B): 3.5 mm, 블레이드 길이: 100 mm, 블레이드 두께(A): 0.6 mm
GTIN (EAN)	4050118896350	
수량	1 ST	
유형	SDIS 0.6X3.5X100	버전
주문 번호	<a href="#">2749810000</a>	스크류드라이버, 블레이드 폭(B): 3.5 mm, 블레이드 길이: 100 mm, 블레이드 두께(A): 0.6 mm
GTIN (EAN)	4050118897012	
수량	1 ST	
유형	SDS 0.6X3.5X100	버전
주문 번호	<a href="#">2749340000</a>	스크류드라이버, 블레이드 폭(B): 3.5 mm, 블레이드 길이: 100 mm, 블레이드 두께(A): 0.6 mm
GTIN (EAN)	4050118895568	
수량	1 ST	

### 블랭크



ESG는 실제 테스트를 거친 MultiCard 형식의 마커로, 수많은 잘 알려진 전기 장치에 사용할 수 있습니다. 따라서 고대비 형태의 고품질 장치 마킹이 가능합니다. Siemens, ABB, Beckhoff 등 다양한 제조사 장치용으로 다양한 유형의 제품이 마련되어 있습니다.

#### 장점 요약:

- 범용 태그, 자체 접착식 또는 클립온 태그, 유형에 따라 다름
- 정렬된 장치(예: 회로 차단기)의 경우, 태그 레일에 클립핑할 수 있는 ESG 마커를 공급합니다.
- 사양에 따른 개별 레이저 품질 인쇄

맞춤 인쇄용: 귀하의 라벨링 사양에 대한 바이드물러의 라벨링 소프트웨어 M-Print PRO 또는 M-Print PRO Online(미설치)의 파일을 보내주십시오.

### 일반 주문 데이터

유형	ESG 9/26 SCM-I MC NE WS	버전
주문 번호	<a href="#">2558330000</a>	ESG, 디바이스 마커 x 26 mm, PA 66, 컬러 코드: 흰색, 플러그형
GTIN (EAN)	4050118569049	
수량	80 ST	