

제품 이미지



그림과 유사

RIDERSERIES RCI 내의 개별 릴레이

- 2 CO 접점
- 선택 사항 AC 또는 DC 코일
- 테스트 버튼 포함

일반 주문 데이터

버전	RIDERSERIES RCI, 릴레이, 접점 개수: 2, CO 접점 AgNi, 정격 제어 전압: 48 V DC, 연속 전류: 8 A, 플러그인 결선, 테스트 버튼 사용 가능: 예
주문 번호	8870040000
유형	RCI484048
GTIN (EAN)	4032248613410
수량	10 items
배송 상태	향후에는 이 품목을 더 이상 사용할 수 없습니다.
마지막 주문 날짜	2024-10-31T00:00:00+01:00
대체용 제품	CRI20048T

기술 데이터

승인

승인



ROHS 준수

치수 및 중량

길이	26.7 mm	길이 (인치)	1.0512 inch
높이	29 mm	높이 (인치)	1.1417 inch
너비	13 mm	폭 (인치)	0.5118 inch
순중량	16 g		

온도

보관 온도	-40 °C...85 °C	주변 온도	-40 °C...70 °C
작동 온도		습도	40 °C / 93 % 상대 습도, 비응축

환경 제품 규정 준수

RoHS 준수 상태	준수, 예외 미존재
REACH SVHC	0.1 wt% 이상의 SVHC 없음

제어 측

정격 제어 전압	48 V DC	정격 전류 DC	8.7 mA
전원 정격	417 mW	코일 저항	5520 Ω ± 10 %
상태 표시기	아니요		

부하 측

정격 스위칭 전압	240 V AC	연속 전류	8 A
정격 부하 시 최대 스위칭 주파수	0.1 Hz	최대 스위칭 전압, AC	250 V
유입 전류	15 A / 4 s	AC 스위칭 용량(저항), 최대	2000 VA
DC 스위칭 용량(저항), 최대	192 W @ 24 V	켜기 지연	≤ 10 ms
끄기 지연	≤ 6 ms	접점 유형	2 CO contact (AgNi)
기계적 서비스 수명	AC 코일 5 x 106 스위치 사이클, DC 코일 10 x 106 스위치 사이클	최소 스위칭 전력	1 mA @ 24 V, 10 mA @ 12 V, 100 mA @ 5 V

일반 데이터

테스트 버튼 사용 가능	예	테스트 버튼 버전	잠금 가능, 멈춤 잠금 장치 제거 시에만, 순시 테스트 버튼
기계적 스위치 위치 표시	예	컬러 코드	투명
UL 94 가연성 등급	V-2		

절연 조정

정격 전압	250 V	오염 심각도	2
서지 전압 범주	III	절연재 그룹	IIIa
제어 측면 - 부하 측면에 대한 기중 거리 및 연면 거리	≥ 8 mm	제어 측면 - 부하 측면에 대한 절연 강도	5 kVeff / 1 분
인근 접점의 절연 강도	2.5 kVeff / 1 분	개방 접점의 절연 강도	1 kVeff / 1 min

기술 데이터

임펄스 내전압 5 kV(1.2/50 μ s)

인증/표준의 추가 세부 사항

인증 번호(CSA) 249409-2426937

결선 데이터

와이어 결선 방식 플러그인 결선 피치(mm)(P) 5.00 mm

분류

ETIM 8.0	EC001437	ETIM 9.0	EC001437
ETIM 10.0	EC001437	ECLASS 14.0	27-37-16-01
ECLASS 15.0	27-37-16-01		

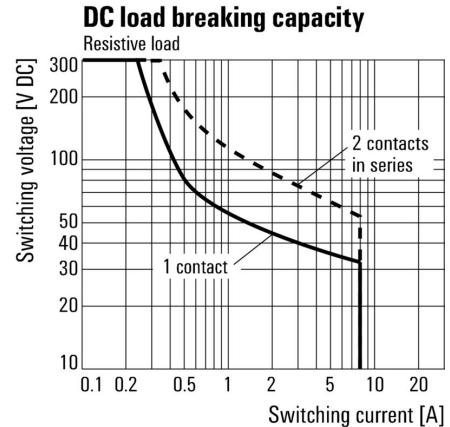
도면

배선도



핀의 밑면도

Graph



DC 부하 한계 커브 저항성 부하

Graph



DC 작동 전압 범위

Graph



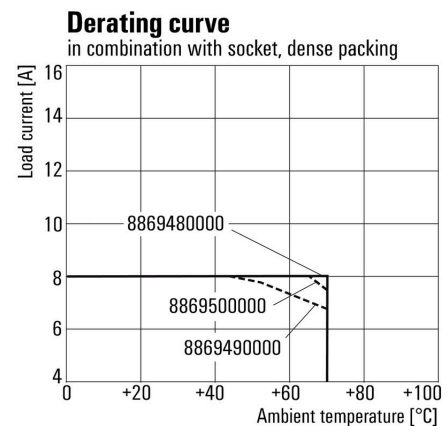
전기 서비스 수명 250 V AC 저항성 부하

Dimensional drawing



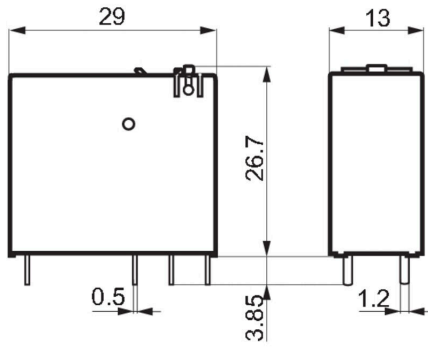
감소 곡선 릴레이(베이스와 결합)

감소 곡선



Relay in combination with base

Dimensional drawing



Miscellaneous

		RCI					
Type	RIDER Control Industrial						Coil voltage
Type of construction	3 16 A pinning 5 mm						012 12 V DC
	4 8 A, pinning 5mm						024 24 V DC
Type of contact	1 1 CO without push button						048 48 V DC
	2 2 CO without push button						110 110 V DC
	7 1 CO with push button						AB2 12 V DC + LED + diode
	8 2 CO with push button						AC4 24 V DC + LED + diode
Contact material	4 AgNi 90/10						AE8 48 V DC + LED + diode
							BBO 110 V DC + LED + diode
							524 24 V AC
							615 115 V AC
							730 230 V AC
							R24 24 V AC + LED
							S15 115 V AC + LED
							T30 230 V AC + LED

유형 코드

소켓



- RIDERSERIES RCI 릴레이용 릴레이 소켓
- 1 및 2 CO 접점
 - 스크류 및 PUSH IN 결선
 - 표준 및 낮은 높이

일반 주문 데이터

유형	SRC-I 2CO	버전	
주문 번호	8869490000		RIDERSERIES RCI, 릴레이 소켓, 접점 개수: 2, CO 접점, 연속 전류: 8 A,
GTIN (EAN)	4032248614448		스크류 결선
수량	10 ST		
유형	SRC-I 2CO N	버전	
주문 번호	8869480000		RIDERSERIES RCI, 릴레이 소켓, 접점 개수: 2, CO 접점, 연속 전류: 8 A,
GTIN (EAN)	4032248614431		스크류 결선
수량	10 ST		
유형	SRC-I 2CO P	버전	
주문 번호	8869500000		RIDERSERIES RCI, 릴레이 소켓, 접점 개수: 2, CO 접점, 연속 전류: 8 A,
GTIN (EAN)	4032248614455		PUSH IN
수량	10 ST		

PUSH IN 결선 채용 소켓용 점프바

RIDERSERIES RCI의 소켓용 점프바



일반 주문 데이터

유형	SRC-I QV P	버전	
주문 번호	8870840000		RIDERSERIES RCI, 점프바
GTIN (EAN)	4032248631681		
수량	10 ST		

액세서리

스크류 결선 채용 소켓용 점프바

D-SERIES DRI의 소켓용 점프바



일반 주문 데이터

유형	SRC-I QV S	버전	
주문 번호	1132070000	RIDERSERIES RCI, 점프바	
GTIN (EAN)	4032248912087		
수량	10 ST		

고정 클립

RIDERSERIES RCI 릴레이용 고정 클립

- 금속 및 플라스틱 고정 클립



일반 주문 데이터

유형	SRC-I CLIP HP	버전	
주문 번호	8869510000	RIDERSERIES RCI, 고정 클립	
GTIN (EAN)	4032248614462		
수량	10 ST		

개별 컴포넌트



강제 가이드 접점 채용 릴레이 모듈
 강제 가이드 접점을 채용한 릴레이는 진단 유효 범위가 99%로 안전 시스템 용도와 관련해 우수한 평판을 얻고 있습니다. 접점은 상호 간에 기계적으로 연동하여 두 접점의 동기화된 스위칭 상태를 유지합니다. 이를 통해 경보 접점은 작동 중인 접점이 과부하로 인해 결합되는 것과 같은 오류 발생 시에도 동일한 스위칭 상태를 유지할 수 있습니다. 컨트롤러(또는 안전 컨트롤러)는 경보 접점을 감지한 후 설정된 값과 실제 값을 비교합니다. 두 값 사이에 차이가 발생하는 경우 장비와 인명 보호를 위한 조치를 취할 수 있습니다.

- 2 CO 접점, 6A, EN 61810-3 타입 B에 따른 강제 가이드
- 안전 기술 면에서 입증된 구성 요소
- 진단 범위 99%

RCI484048

Weidmüller Interface GmbH & Co. KG
 Klingenbergstraße 26
 D-32758 Detmold
 Germany

www.weidmueller.com

액세서리

일반 주문 데이터

유형	SRC-I CLIP HM RCI	버전	
주문 번호	1132090000		RIDERSERIES RCI, 고정 클립
GTIN (EAN)	4032248912209		
수량	20 ST		

보호 모듈



RIDERSERIES RCI / RCM 릴레이 소켓용 플러그형 보호 모듈, 보호 기능 선택 사항.

- 환류 다이오드, 보호 바리스터, 부하 저항기 또는 RC 필터 선택 사항

일반 주문 데이터

유형	RIM-I 1 6/230V	버전	
주문 번호	8869580000		RIDERSERIES, 환류 다이오드, 정격 제어 전압: 6...230 V DC, 플러그인
GTIN (EAN)	4032248614523		결선
수량	10 ST		

LED / 환류 다이오드



RIDERSERIES RCI / RCM 릴레이 소켓용 플러그형 보호 모듈, 보호 기능 선택 사항.

- 녹색 또는 적색 LED 중 선택
- 환류 다이오드 장착
- DC 공급 전압용

일반 주문 데이터

유형	RIM-I 2 24/60VDC	버전	
주문 번호	8869670000		RIDERSERIES, 프리휠 다이오드가 포함된 LED 모듈, 정격 제어 전압: 24~60 V DC, 플러그인 결선
GTIN (EAN)	4032248614608		
수량	10 ST		
유형	RIM-I 2 24/60VDC GN	버전	
주문 번호	8869680000		RIDERSERIES, 프리휠 다이오드가 포함된 LED 모듈, 정격 제어 전압: 24~60 V DC, 플러그인 결선
GTIN (EAN)	4032248614615		
수량	10 ST		

액세서리

LED



RIDERSERIES RCI / RCM 릴레이 소켓용 플러그형 보호 모듈, 보호 기능 선택 사항.
 • 녹색 또는 적색 LED 중 선택
 • UC 공급 전압용

일반 주문 데이터

유형	RIM-3 24/60VUC	버전	
주문 번호	8869610000		RIDERSERIES, LED 모듈, 정격 제어 전압: 24~60 V UC, 플러그인 결선
GTIN (EAN)	4032248614554		
수량	10 ST		
유형	RIM-3 24/60VUC GN	버전	
주문 번호	8869620000		RIDERSERIES, LED 모듈, 정격 제어 전압: 24~60 V UC, 플러그인 결선
GTIN (EAN)	4032248614561		
수량	10 ST		

ESG 6/15



긴 서비스 수명 보장: ESG
 다중 컬러 및 형식의 라벨은 강력한 접착층이 있어 최고의 표면 접착력을 보장 이중 래미네이트 폴리에스테르 사용으로 기본 소재가 매우 얇지만 내인열성이 뛰어난 MultiMark 사용 이점
 • "다양한 요구 사항에 맞는 다양한 소재"
 • 여러 제조업체 장비에 사용 가능
 • 친숙한 디자인의 디바이스 마커

일반 주문 데이터

유형	ESG 6/15 MM WS	버전	
주문 번호	2619940000		ESG, 디바이스 마커, 6 x 15 mm, 흰색
GTIN (EAN)	4050118626148		
수량	3000 ST		

ESG 6/17



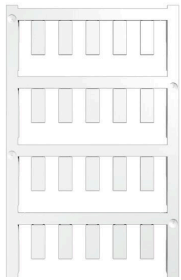
긴 서비스 수명 보장: ESG
 다중 컬러 및 형식의 라벨은 강력한 접착층이 있어 최고의 표면 접착력을 보장 이중 래미네이트 폴리에스테르 사용으로 기본 소재가 매우 얇지만 내인열성이 뛰어난 MultiMark 사용 이점
 • "다양한 요구 사항에 맞는 다양한 소재"
 • 여러 제조업체 장비에 사용 가능
 • 친숙한 디자인의 디바이스 마커

액세서리

일반 주문 데이터

유형	ESG 6/17 MM WS	버전	
주문 번호	2005100000	ESG, 디바이스 마커, 6 x 17 mm, 흰색	
GTIN (EAN)	4050118390728		
수량	3000 ST		

블랭크



ESG는 실제 테스트를 거친 MultiCard 형식의 마커로, 수많은 잘 알려진 전기 장치에 사용할 수 있습니다. 따라서 고대비 형태의 고품질 장치 마킹이 가능합니다.

Siemens, ABB, Beckhoff 등 다양한 제조사 장치용으로 다양한 유형의 제품이 마련되어 있습니다.

장점 요약:

- 범용 태그, 자체 접착식 또는 클립온 태그, 유형에 따라 다름
 - 정렬된 장치(예: 회로 차단기)의 경우, 태그 레일에 클립핑할 수 있는 ESG 마커를 공급합니다.
 - 사양에 따른 개별 레이저 품질 인쇄
- 맞춤 인쇄용: 귀하의 라벨링 사양에 대한 바이드물러의 라벨링 소프트웨어 M-Print PRO 또는 M-Print PRO Online(미설치)의 파일을 보내주십시오.

일반 주문 데이터

유형	ESG 6/15 SRC-I MC NE WS	버전	
주문 번호	2558350000	ESG, 디바이스 마커 x 15 mm, PA 66, 컬러 코드: 흰색, 플러그형	
GTIN (EAN)	4050118569063		
수량	200 ST		

대응물

소켓



RIDERSERIES RCI 릴레이용 릴레이 소켓

- 1 및 2 CO 접점
- 스크류 및 PUSH IN 결선
- 표준 및 낮은 높이

일반 주문 데이터

유형	SRC-I 2CO	버전
주문 번호	8869490000	RIDERSERIES RCI, 릴레이 소켓, 접점 개수: 2, CO 접점, 연속 전류: 8 A,
GTIN (EAN)	4032248614448	스크류 결선
수량	10 ST	
유형	SRC-I 2CO N	버전
주문 번호	8869480000	RIDERSERIES RCI, 릴레이 소켓, 접점 개수: 2, CO 접점, 연속 전류: 8 A,
GTIN (EAN)	4032248614431	스크류 결선
수량	10 ST	
유형	SRC-I 2CO P	버전
주문 번호	8869500000	RIDERSERIES RCI, 릴레이 소켓, 접점 개수: 2, CO 접점, 연속 전류: 8 A,
GTIN (EAN)	4032248614455	PUSH IN
수량	10 ST	