

SCM-I CLIP P

Weidmüller Interface GmbH & Co. KG
Klingenbergstraße 26
D-32758 Detmold
Germany

www.weidmueller.com

제품 이미지



RIDERSERIES RCM 릴레이용 고정 클립

- 금속 및 플라스틱 고정 클립

일반 주문 데이터

버전	RIDERSERIES RCM, 고정 클립
주문 번호	8869440000
유형	SCM-I CLIP P
GTIN (EAN)	4032248614295
수량	10 items
배송 상태	향후에는 이 품목을 더 이상 사용할 수 없습니다.
마지막 주문 날짜	2026-06-30T00:00:00+02:00
대체용 제품	CXM CLIP P

기술 데이터

승인

ROHS 준수

치수 및 중량

깊이	54.2 mm	깊이 (인치)	2.1339 inch
높이	37.8 mm	높이 (인치)	1.4882 inch
너비	27 mm	폭 (인치)	1.063 inch
순중량	4.74 g		

온도

보관 온도	-40 °C...85 °C	주변 온도	-40 °C...70 °C
작동 온도		습도	40 °C / 93 % 상대 습도, 비응축

환경 제품 규정 준수

RoHS 준수 상태	준수, 예외 미존재
REACH SVHC	0.1 wt% 이상의 SVHC 없음

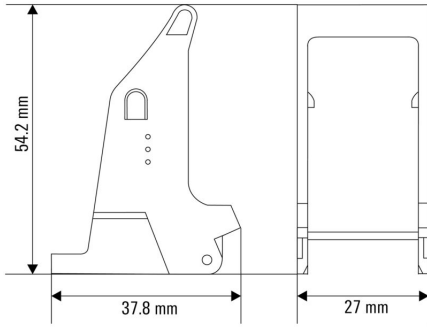
일반 데이터

기본 재질	플라스틱	컬러 코드	주황색
-------	------	-------	-----

분류

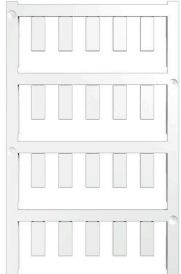
ETIM 8.0	EC002586	ETIM 9.0	EC002586
ETIM 10.0	EC002586	ECLASS 14.0	27-37-16-92
ECLASS 15.0	27-37-16-92		

Dimensional drawing



액세서리

블랭크



ESG는 실제 테스트를 거친 MultiCard 형식의 마커로, 수많은 잘 알려진 전기 장치에 사용할 수 있습니다. 따라서 고대비 형태의 고품질 장치 마킹이 가능합니다.

Siemens, ABB, Beckhoff 등 다양한 제조사 장치용으로 다양한 유형의 제품이 마련되어 있습니다.

장점 요약:

- 범용 태그, 자체 접착식 또는 클립온 태그, 유형에 따라 다름
- 정렬된 장치(예: 회로 차단기)의 경우, 태그 레일에 클립핑할 수 있는 ESG 마커를 공급합니다.
- 사양에 따른 개별 레이저 품질 인쇄

맞춤 인쇄용: 귀하의 라벨링 사양에 대한 바이드물러의 라벨링 소프트웨어 M-Print PRO 또는 M-Print PRO Online(미설치)의 파일을 보내주십시오.

일반 주문 데이터

유형	ESG 6/15 K MC NE GE	버전
주문 번호	1880130000	ESG, 디바이스 마커 x 15 mm, PA 66, 컬러 코드: 노란색, 자체 접착
GTIN (EAN)	4032248478910	
수량	200 ST	
유형	ESG 6/15 K MC NE WS	버전
주문 번호	1880100000	ESG, 디바이스 마커 x 15 mm, PA 66, 컬러 코드: 흰색, 자체 접착
GTIN (EAN)	4032248478781	
수량	200 ST	
유형	ESG 6/17 K MC NE GE	버전
주문 번호	1880110000	ESG, 디바이스 마커 x 17 mm, PA 66, 컬러 코드: 노란색, 자체 접착
GTIN (EAN)	4032248478798	
수량	200 ST	
유형	ESG 6/17 K MC NE WS	버전
주문 번호	1880120000	ESG, 디바이스 마커 x 17 mm, PA 66, 컬러 코드: 흰색, 자체 접착
GTIN (EAN)	4032248478804	
수량	200 ST	