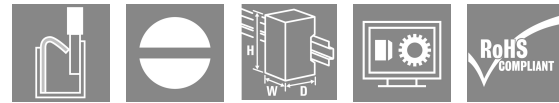
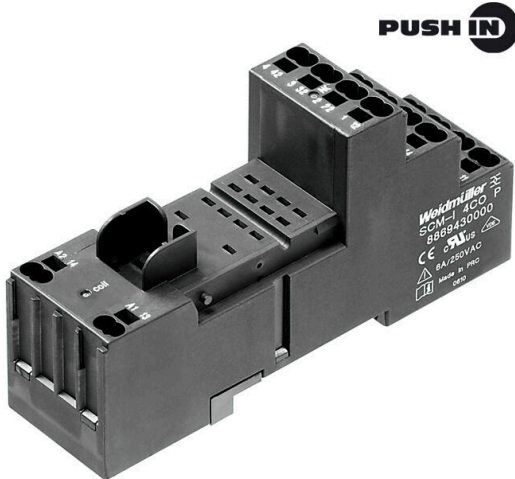


제품 이미지



RIDERSERIES RCM 릴레이용 릴레이 소켓

- 2, 3 및 4 CO 접점
- 스크류 및 PUSH IN 결선
- 표준 및 낮은 높이

일반 주문 데이터

버전	RIDERSERIES RCM, 릴레이 소켓, 접점 개수: 4, CO 접점, 연속 전류: 6 A6 A, PUSH IN
주문 번호	8869430000
유형	SCM-I 4CO P
GTIN (EAN)	4032248614288
수량	10 items
배송 상태	향후에는 이 품목을 더 이상 사용할 수 없습니다.
이용가능 기간	2026-06-30T00:00:00+02:00
대체용 제품	CSM P 4CO

기술 데이터

승인

승인



ROHS	준수
UL File Number Search	UL 웹사이트
인증 번호(cURus)	E223759

치수 및 중량

깊이	48.3 mm	깊이 (인치)	1.9016 inch
높이	98 mm	높이 (인치)	3.8583 inch
너비	28 mm	폭 (인치)	1.1024 inch
순중량	63.7 g		

온도

보관 온도	-40 °C...70 °C	주변 온도	-40 °C...70 °C
작동 온도		습도	40 °C / 93 % 상대 습도, 비응축

환경 제품 규정 준수

RoHS 준수 상태	준수, 예외 미존재
REACH SVHC	0.1 wt% 이상의 SVHC 없음

정격 데이터 UL

인증 번호(cURus)	E223759
--------------	---------

부하 측

정격 스위칭 전압	250 V AC	연속 전류	6 A
최대 스위칭 전압, AC	250 V	최대 스위칭 전압, DC	250 V
접점 유형	4 CO contact		

일반 데이터

장착 레일	TS 35	컬러 코드	검정
UL 94 가연성 등급	V-0		

절연 조정

정격 전압	250 V	오염 심각도	2
서지 전압 범주	III	절연재 그룹	IIIa
제어 측면 - 부하 측면에 대한 기중 거리 및 ≥ 4 mm 연면 거리		제어 측면 - 부하 측면에 대한 절연 강도	2.5 kVeff / 1 분
입력 및 출력의 절연 유형	기본 절연	인근 접점의 절연 강도	2 kVeff / 1 분
인근 접점의 절연 유형	기본 절연	개방 접점의 절연 강도	1.2 kVeff / 1 분
보호 등급	IP20		

인증/표준의 추가 세부 사항

인증 번호(CSA)	249409-2295474	인증 번호(VDE)	40011762
인증 번호(cURus)	E223759		

기술 데이터

결선 데이터

와이어 결선 방식	PUSH IN	탈피 길이, 정격 결선	12 mm
클램프 범위, 정격 결선	1.5 mm ²	클램프 범위, 최소	0.75 mm ²
클램프 범위, 최대	1.5 mm ²	와이어 단면, 솔리드, 최소	0.75 mm ²
와이어 단면, 솔리드, 최대	1.5 mm ²	와이어 단면적, 솔리드, 최대(AWG)	AWG 16
와이어 결선 단면, 가는 꼬임, 최소	0.75 mm ²	와이어 결선 단면, 가는 꼬임, 최대	1.5 mm ²
와이어 단면, 가는 꼬임, 최대(AWG)	AWG 16	와이어 결선 단면적, 와이어 종단 페를 DIN 46228/4 채용 가는 꼬임, 최소	0.75 mm ²
와이어 결선 단면적, 와이어 종단 페를 DIN 46228/4 채용 가는 꼬임, 최대	0.75 mm ²	컨덕터 단면, 연선, AEH(DIN 46228-1), 최소	0.75 mm ²
컨덕터 단면, 연선, AEH(DIN 46228-1), 최대	1 mm ²	블레이드 크기	0.6 x 3.5 mm

분류

ETIM 8.0	EC001456	ETIM 9.0	EC001456
ETIM 10.0	EC001456	ECLASS 14.0	27-37-16-03
ECLASS 15.0	27-37-16-03		

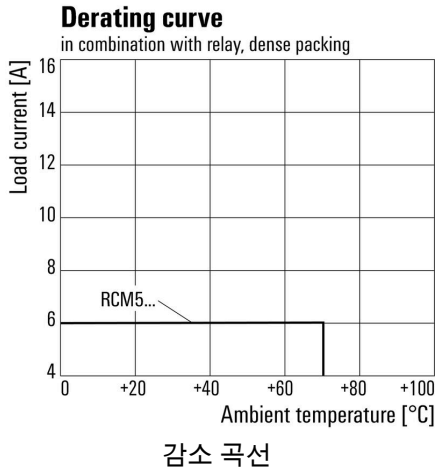
SCM-I 4CO P

Weidmüller Interface GmbH & Co. KG
 Klingenbergstraße 26
 D-32758 Detmold
 Germany

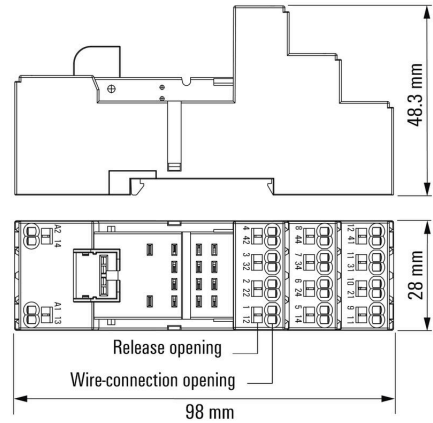
www.weidmueller.com

도면

Graph



Dimensional drawing



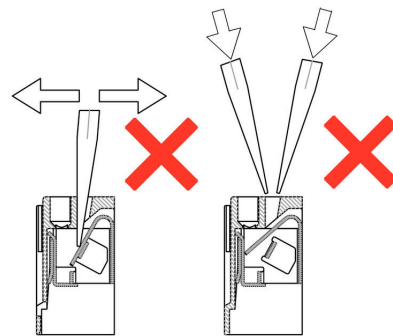
Miscellaneous

Correct handling PUSH IN connection



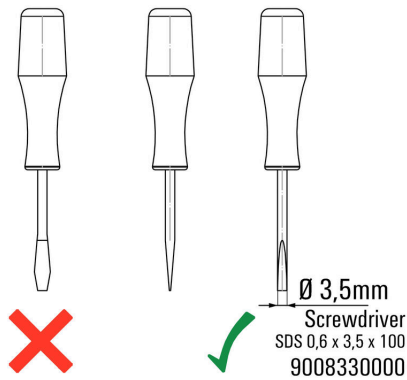
Miscellaneous

Wrong handling PUSH IN connection



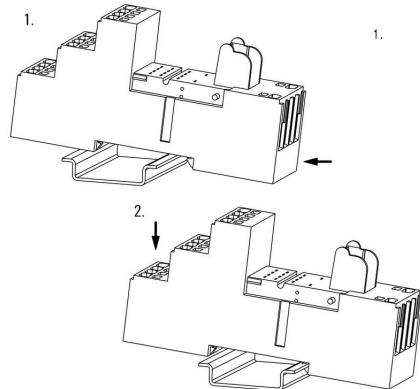
Miscellaneous

Recommended screwdriver



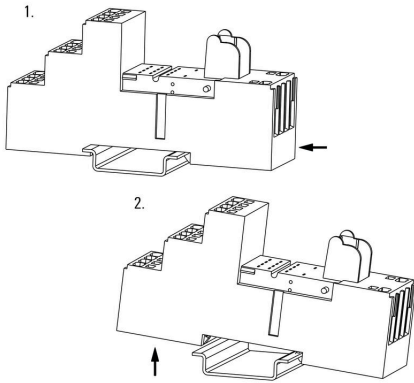
Miscellaneous

Snap on socket



Miscellaneous

Unlatching socket



SCM-I 4CO P

Weidmüller Interface GmbH & Co. KG
 Klingenbergstraße 26
 D-32758 Detmold
 Germany

www.weidmueller.com

액세서리

PUSH IN 결선 채용 소켓용 점프바

RIDERSERIES RCM의 소켓용 점프바



일반 주문 데이터

유형	SCM-I QV P	버전	
주문 번호	8870850000		RIDERSERIES RCM, 점프바
GTIN (EAN)	4032248631698		
수량	10 ST		

고정 클립

RIDERSERIES RCM 릴레이용 고정 클립
 • 금속 및 플라스틱 고정 클립



일반 주문 데이터

유형	SCM-I CLIP P	버전	
주문 번호	8869440000		RIDERSERIES RCM, 고정 클립
GTIN (EAN)	4032248614295		
수량	10 ST		
유형	SCM-I CLIP M	버전	
주문 번호	8869450000		RIDERSERIES RCM, 고정 클립
GTIN (EAN)	4032248614301		
수량	10 ST		

보호 모듈

RIDERSERIES RCI / RCM 릴레이 소켓용 플러그형 보호 모듈, 보호 기능 선택 사항.
 • 환류 다이오드, 보호 바리스터, 부하 저항기 또는 RC 필터 선택 사항



SCM-I 4CO P

Weidmüller Interface GmbH & Co. KG
 Klingenbergstraße 26
 D-32758 Detmold
 Germany

www.weidmueller.com

액세서리

일반 주문 데이터

유형	RIM-I 1 6/230V	버전
주문 번호	8869580000	RIDERSERIES, 환류 다이오드, 정격 제어 전압: 6...230 V DC, 플러그인
GTIN (EAN)	4032248614523	결선
수량	10 ST	
유형	RIM-I 1 R 110/230V	버전
주문 번호	8870830000	RIDERSERIES, 부하, 정격 제어 전압: 110~230 V UC, 플러그인 결선
GTIN (EAN)	4032248631674	
수량	10 ST	

LED / 환류 다이오드



RIDERSERIES RCI / RCM 릴레이 소켓용 플러그형 보호 모듈, 보호 기능 선택 사항.

- 녹색 또는 적색 LED 중 선택
- 환류 다이오드 장착
- DC 공급 전압용

일반 주문 데이터

유형	RIM-I 2 6/24VDC	버전
주문 번호	8869590000	RIDERSERIES, 프리휠 다이오드가 포함된 LED 모듈, 정격 제어 전압: 6~24 V DC, 플러그인 결선
GTIN (EAN)	4032248614530	
수량	10 ST	
유형	RIM-I 2 6/24VDC GN	버전
주문 번호	8869600000	RIDERSERIES, 프리휠 다이오드가 포함된 LED 모듈, 정격 제어 전압: 6~24 V DC, 플러그인 결선
GTIN (EAN)	4032248614547	
수량	10 ST	
유형	RIM-I 2 24/60VDC	버전
주문 번호	8869670000	RIDERSERIES, 프리휠 다이오드가 포함된 LED 모듈, 정격 제어 전압: 24~60 V DC, 플러그인 결선
GTIN (EAN)	4032248614608	
수량	10 ST	
유형	RIM-I 2 24/60VDC GN	버전
주문 번호	8869680000	RIDERSERIES, 프리휠 다이오드가 포함된 LED 모듈, 정격 제어 전압: 24~60 V DC, 플러그인 결선
GTIN (EAN)	4032248614615	
수량	10 ST	
유형	RIM-I 2 110/230VDC	버전
주문 번호	8869690000	RIDERSERIES, 프리휠 다이오드가 포함된 LED 모듈, 정격 제어 전압: 110~230 V DC, 플러그인 결선
GTIN (EAN)	4032248614622	
수량	10 ST	
유형	RIM-I 2 110/230VDC GN	버전
주문 번호	8869700000	RIDERSERIES, 프리휠 다이오드가 포함된 LED 모듈, 정격 제어 전압: 110~230 V DC, 플러그인 결선
GTIN (EAN)	4032248614639	
수량	10 ST	

액세서리

LED



RIDERSERIES RCI / RCM 릴레이 소켓용 플러그형 보호 모듈, 보호 기능 선택 사항.

- 녹색 또는 적색 LED 중 선택
- UC 공급 전압용

일반 주문 데이터

유형	RIM-I 3 6/24VUC	버전
주문 번호	8869630000	RIDERSERIES, LED 모듈, 정격 제어 전압: 6~24 V UC, 플러그인 결선
GTIN (EAN)	4032248614578	
수량	10 ST	
유형	RIM-I 3 6/24VUC GN	버전
주문 번호	8869640000	RIDERSERIES, LED 모듈, 정격 제어 전압: 6~24 V UC, 플러그인 결선
GTIN (EAN)	4032248614585	
수량	10 ST	
유형	RIM-I 3 24/60VUC	버전
주문 번호	8869610000	RIDERSERIES, LED 모듈, 정격 제어 전압: 24~60 V UC, 플러그인 결선
GTIN (EAN)	4032248614554	
수량	10 ST	
유형	RIM-I 3 24/60VUC GN	버전
주문 번호	8869620000	RIDERSERIES, LED 모듈, 정격 제어 전압: 24~60 V UC, 플러그인 결선
GTIN (EAN)	4032248614561	
수량	10 ST	
유형	RIM-I 3 110/230VUC	버전
주문 번호	8869650000	RIDERSERIES, LED 모듈, 정격 제어 전압: 110~230 V UC, 플러그인 결선
GTIN (EAN)	4032248614592	
수량	10 ST	
유형	RIM-I 3 110/230VUC GN	버전
주문 번호	8869660000	RIDERSERIES, LED 모듈, 정격 제어 전압: 110~230 V UC, 플러그인 결선
GTIN (EAN)	4032248614721	
수량	10 ST	

보호 모듈



RIDERSERIES RCI / RCM 릴레이 소켓용 플러그형 보호 모듈, 보호 기능 선택 사항.

- 환류 다이오드, 보호 바리스터, 부하 저항기 또는 RC 필터 선택 사항

SCM-I 4CO P

Weidmüller Interface GmbH & Co. KG
 Klingenbergstraße 26
 D-32758 Detmold
 Germany

www.weidmueller.com

액세서리

일반 주문 데이터

유형	RIM-I 3 6/60VAC RC	버전
주문 번호	8869770000	RIDERSERIES, RC 필터, 정격 제어 전압: 6...60 V UC, 플러그인 결선
GTIN (EAN)	4032248606320	
수량	10 ST	
유형	RIM-I 3 110/230VAC RC	버전
주문 번호	8869790000	RIDERSERIES, RC 필터, 정격 제어 전압: 110~230 V UC, 플러그인 결선
GTIN (EAN)	4032248606337	
수량	10 ST	
유형	RIM-I 3 230VAC RC	버전
주문 번호	1172210000	RIDERSERIES, RC 필터, 정격 제어 전압: 230 V UC, 플러그인 결선
GTIN (EAN)	4032248964420	
수량	10 ST	

보호 바리스터



RIDERSERIES RCI / RCM 릴레이 소켓용 플러그형 보호 모듈, 보호 기능 선택 사항.

- 보호 바리스터 장착
- UC 공급 전압용

일반 주문 데이터

유형	RIM-I 4 110VUC VAR	버전
주문 번호	8869730000	RIDERSERIES, 보호 바리스터, 정격 제어 전압: 110 V UC, 플러그인 결선
GTIN (EAN)	4032248606351	
수량	10 ST	
유형	RIM-I 4 230VUC VAR	버전
주문 번호	8869750000	RIDERSERIES, 보호 바리스터, 정격 제어 전압: 230 V UC, 플러그인 결선
GTIN (EAN)	4032248606368	
수량	10 ST	
유형	RIM-I 4 24VUC VAR	버전
주문 번호	8869710000	RIDERSERIES, 보호 바리스터, 정격 제어 전압: 24 V UC, 플러그인 결선
GTIN (EAN)	4032248606344	
수량	10 ST	

일자 스크류드라이버



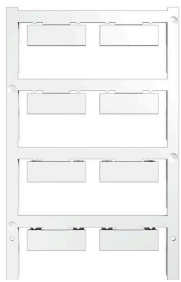
VDE 절연 스크류드라이버 세트, 최대 1000 V AC 및 1500 V DC의 전류가 흐르는 부품에서 작업 가능, DIN EN 60900, IEC 900. 각 세트 피스는 "GS" 안전 인증을 받음. 완전 강화 고합금 크로미움-바나듐-몰리브덴 스틸 재질의 블레이드, 건 메탈 마감.

액세서리

일반 주문 데이터

유형	SDIS SLIM 0.6X3.5X100	버전
주문 번호	2749610000	조립 공구, 블레이드 폭(B): 3.5 mm, 블레이드 길이: 100 mm, 블레이드 두께(A): 0.6 mm
GTIN (EAN)	4050118896350	
수량	1 ST	
유형	SDIS 0.6X3.5X100	버전
주문 번호	2749810000	스크류드라이버, 블레이드 폭(B): 3.5 mm, 블레이드 길이: 100 mm, 블레이드 두께(A): 0.6 mm
GTIN (EAN)	4050118897012	
수량	1 ST	
유형	SDS 0.6X3.5X100	버전
주문 번호	2749340000	스크류드라이버, 블레이드 폭(B): 3.5 mm, 블레이드 길이: 100 mm, 블레이드 두께(A): 0.6 mm
GTIN (EAN)	4050118895568	
수량	1 ST	

블랭크



ESG는 실제 테스트를 거친 MultiCard 형식의 마커로, 수많은 잘 알려진 전기 장치에 사용할 수 있습니다. 따라서 고대비 형태의 고품질 장치 마킹이 가능합니다. Siemens, ABB, Beckhoff 등 다양한 제조사 장치용으로 다양한 유형의 제품이 마련되어 있습니다.

장점 요약:

- 범용 태그, 자체 접착식 또는 클립온 태그, 유형에 따라 다름
- 정렬된 장치(예: 회로 차단기)의 경우, 태그 레일에 클립핑할 수 있는 ESG 마커를 공급합니다.
- 사양에 따른 개별 레이저 품질 인쇄

맞춤 인쇄용: 귀하의 라벨링 사양에 대한 바이드물러의 라벨링 소프트웨어 M-Print PRO 또는 M-Print PRO Online(미설치)의 파일을 보내주십시오.

일반 주문 데이터

유형	ESG 9/26 SCM-I MC NE WS	버전
주문 번호	2558330000	ESG, 디바이스 마커 x 26 mm, PA 66, 컬러 코드: 흰색, 플러그형
GTIN (EAN)	4050118569049	
수량	80 ST	