



최대 전선 외부 직경 1.05 mm용, IEC 60603-7-51을 따른 RJ45 크림프 플러그인 커넥터

### 일반 주문 데이터

버전	RJ45 플러그, 꼬임 방지 적용: 5.5 - 6.2 mm, Cat.6A / Class EA (ISO/IEC 11801 2010), IP20
주문 번호	<a href="#">8813110000</a>
유형	IE-P63
GTIN (EAN)	4032248512867
수량	10 items

IE-P63

**Weidmüller Interface GmbH & Co. KG**  
 Klingenbergstraße 26  
 D-32758 Detmold  
 Germany

www.weidmueller.com

기술 데이터

승인

ROHS 준수

치수 및 중량

순중량 5.3 g

온도

보관 온도 -40 °C...80 °C      작동 온도 -40 °C...70 °C  
 설치 온도

환경 제품 규정 준수

RoHS 준수 상태 준수, 예외 미존재  
 REACH SVHC 0.1 wt% 이상의 SVHC 없음

일반 데이터

결선 1	RJ45	결선 2	Crimp
품목 설명	끼임 방지 적용; 5.5 - 6.2 mm	절연재 단면적, 최소	0.85 mm
절연재 단면적, 최대 범주	1.05 mm	케이블 인발력, 최소	89 N
	Cat.6A / Class EA (ISO/IEC 11801 2010)	굽힘 방지	성형
접점 재질	인 청동	접점 표면	금도금
결선 직경, 경질	0.36...0.51 mm	전선 결선 단면, 경선 (AWG)	AWG 27...AWG 24
결선 직경, 연질	0.46...0.61 mm	전선 결선 단면, 연선 (AWG)	AWG 27...AWG 24
MICE 분류 M	M1	MICE 분류 I	I1
MICE 분류 C	c1	MICE 분류 E	E3
외피 직경, 최소	5.5 mm	외피 직경, 최대	6.2 mm
굽힘 방지 슬리브 재질	PVC, UL 94-V0	차폐 재질	0.5 mm 황동, 2 µm 니켈
차폐	360도 올라온드 인클로저	보호 등급	IP20
삽입력	20 N	플러그 주기	750
재질 절연체	폴리카보네이트 PC, UL 94 V-0		

전기 속성

접점 저항	≤ 20 mΩ	절연 강도, 접점/차폐	≥ 1500 V AC/DC
절연 강도, 접점/접점	≥ 1000 V AC/DC	절연 저항	500 MΩ
50 °C에서 전류 전달 용량	1 A	PoE / PoE+	IEEE 802.3af 준수

일반 표준

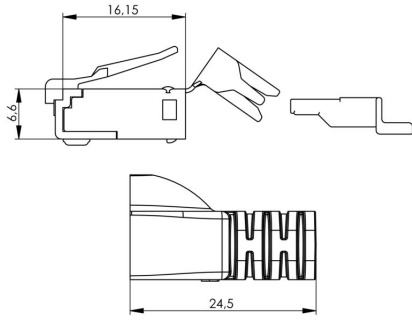
커넥터 표준 IEC 60603-7-51

분류

ETIM 8.0	EC001121	ETIM 9.0	EC001121
ETIM 10.0	EC001121	ECLASS 14.0	27-44-03-90
ECLASS 15.0	27-44-03-90		

도면

치수 도면



## IE-P63

**Weidmüller Interface GmbH & Co. KG**  
Klingenbergstraße 26  
D-32758 Detmold  
Germany

[www.weidmueller.com](http://www.weidmueller.com)

## 액세서리

### ... 모듈형 플러그인 커넥터용



- 모듈형 플러그 커넥터 시스템 WE 및 DEC용 압착공구
- 라쳇의 정교한 압착
  - 오작동 시 풀림 기능
  - 하나의 공구로 세 가지 기능 사용

### 일반 주문 데이터

유형	TT 8 RS MP 8	버전	
주문 번호	<a href="#">9202800000</a>	프레싱 공구, 접점용 압착 공구	
GTIN (EAN)	4032248512072		
수량	1 ST		

### 더스트 캡



먼지 및 오염 물질로부터 디바이스 보호

### 일반 주문 데이터

유형	IE-PP-RJ45	버전	
주문 번호	<a href="#">2552580000</a>		
GTIN (EAN)	4050118562583		
수량	10 ST		