



장착 레일 아울렛, IEC 60603-7-51에 따른 RJ45 모듈
설계, 최대 직경 1.6 mm의 전선용

일반 주문 데이터

버전	장착 레일 아울렛, RJ45, RJ45 모듈, IP20, Cat.6A / Class EA (ISO/IEC 11801 2010)
주문 번호	8808360000
유형	IE-XM-RJ45/IDC
GTIN (EAN)	4032248505944
수량	1 items

기술 데이터

승인

승인



ROHS	준수
UL File Number Search	UL 웹사이트
인증 번호(cULus)	E316369

치수 및 중량

순중량	53 g
-----	------

온도

보관 온도	작동 온도	-25 °C...70 °C
설치 온도		

환경 제품 규정 준수

RoHS 준수 상태	준수, 예외 미존재
REACH SVHC	0.1 wt% 이상의 SVHC 없음

일반 데이터

결선 1	RJ45	결선 2	IDC
품목 설명	RJ45 모듈	구성	라벨링을 위한 점검창 DIN 43880에 따른 1 TE 피치 크기. insta-호환
결선	EIA/TIA T568 A, EIA/TIA T568 B, PROFINET	컬러 코드	밝은 회색
하우징 기본 재질	PA 66, UL 94: V-0	절연재 단면적, 최소	0.7 mm
절연재 단면적, 최대	1.6 mm	범주	Cat.6A / Class EA (ISO/ IEC 11801 2010)
결선 직경, 경질	0.4...0.64 mm	전선 결선 단면, 경선 (AWG)	AWG 24...AWG 22
결선 직경, 연질	0.48...0.64 mm	전선 결선 단면, 연선 (AWG)	AWG 26...AWG 22
외피 직경, 최소	5.5 mm	외피 직경, 최대	10 mm
장착 유형	TS 35	차폐	Yes
보호 등급	IP20	플러그 주기	750 (RJ45)

전기 속성

접점 저항	≤ 20 mΩ	절연 강도, 접점/차폐	≥ 1500 V AC/DC
절연 강도, 접점/접점	≥ 1000 V AC/DC	절연 저항	500 MΩ
50 °C에서 전류 전달 용량	1 A	PoE / PoE+	IEEE 802.3at 준수

일반 표준

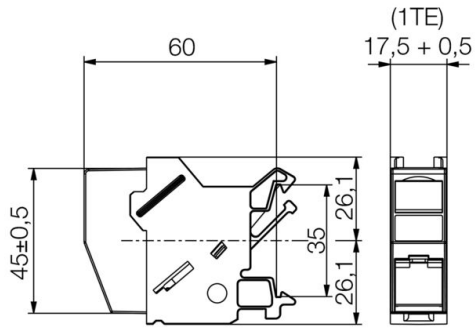
인증 번호(DNV)	TAE00003EW	커넥터 표준	IEC 60603-7-5
인증 번호(cULus)	E316369		

분류

ETIM 8.0	EC000313	ETIM 9.0	EC000313
ETIM 10.0	EC000313	ECLASS 14.0	27-44-03-20
ECLASS 15.0	27-44-03-20		

도면

치수 도면



제품 이미지



액세서리

아웃렛 마커



바이드물러의 단자대 레일 아웃렛 패널 라벨링용 마커
이점:

- 흰색
- 검은색
- 라벨링 시트 위

일반 주문 데이터

유형	IE-DM	버전	
주문 번호	881350000		
GTIN (EAN)	4032248513345		
수량	50 ST		