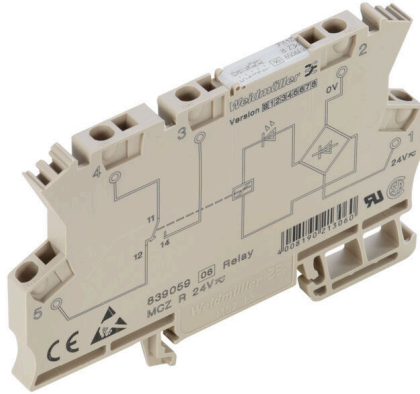


MCZ R 36VDC 1CO AU TRAK

Weidmüller Interface GmbH & Co. KG  
Klingenbergstraße 26  
D-32758 Detmold  
Germany

www.weidmueller.com

제품 이미지



그림과 유사

단자대 형식의 높은 신뢰도

MCZ SERIES 릴레이 모듈은 현재 시판 중 모델 중 최소형 제품입니다. 너비가 6.1mm에 불과하기 때문에 패널 공간을 크게 절약할 수 있습니다. 이 시리즈에 속하는 제품에는 모두 점프바 터미널이 3개씩 있으며, 플러그인 점프바와 배선으로 쉽게 구별할 수 있습니다. 수백만 차례에 걸쳐 성능이 입증된 텐션 클램프 결선 시스템과 일체형 역극성 보호 기능이 설치 및 작동 중 높은 수준의 안전성을 보장합니다. 점프바부터 마커, 엔트플레이트까지 정밀하게 피팅된 액세서리를 이용해 MCZ SERIES를 더욱 다양하고 편리하게 사용할 수 있습니다.

- 텐션 클램프 결선
- 입력/출력부의 통합된 점프바.
- 클램프 결선 가능한 컨덕터의 단면적은 0.5~1.5mm
- MCZ TRAK 타입 변형은 특히 운송 부문에 적합하며 DIN EN 50155에 따른 테스트를 완료한 제품입니다.

일반 주문 데이터

버전	MCZ-SERIES TRAK, 릴레이 모듈, 접점 개수: 1, CO 접점 AgSnO 금도금, 정격 제어 전압: 36 V DC +25 % / -30 %, 연속 전류: 6 A6 A, 텐션 클램프 결선, 테스트 버튼 사용 가능: No
주문 번호	<a href="#">8790510000</a>
유형	MCZ R 36VDC 1CO AU TRAK
GTIN (EAN)	4032248479528
수량	10 items
배송 상태	향후에는 이 품목을 더 이상 사용할 수 없습니다.
마지막 주문 날짜	2026-10-30T00:00:00+01:00

MCZ R 36VDC 1CO AU TRAK

Weidmüller Interface GmbH & Co. KG  
Klingenbergstraße 26  
D-32758 Detmold  
Germany

www.weidmueller.com

기술 데이터

승인

승인



ROHS 준수

치수 및 중량

길이	63.2 mm	길이 (인치)	2.4882 inch
높이	91 mm	높이 (인치)	3.5827 inch
너비	6.1 mm	폭 (인치)	0.2402 inch
순중량	27 g		

온도

보관 온도	-40 °C...85 °C	주변 온도	-25 °C...70 °C
작동 온도		습도	30일 동안 95%, EN 50155에 따른 최소 응축
참고: 실온(서비스)	10분 동안 +85 °C		

환경 제품 규정 준수

RoHS 준수 상태	준수, 예외 존재
RoHS 면제(해당되거나 알려진 경우)	7a, 7cl
REACH SVHC	Lead 7439-92-1
SCIP	35d83707-6a3b-45b5-b9f8-6ba8184c863e

제어 측

정격 제어 전압	36 V DC +25 % / -30 %	정격 전류 DC	8...12 mA
전원 정격	200...540 mW	상태 표시기	녹색 LED
보호 회로	화류 다이오드, 바리스터, 역극성 보호		

부하 측

정격 스위칭 전압	250 V AC	연속 전류	6 A
정격 부하 시 최대 스위칭 주파수	0.1 Hz	최대 스위칭 전압, AC	250 V
최대 스위칭 전압, DC	250 V	유입 전류	6 A6 A
AC 스위칭 용량(저항), 최대	1500 VA	DC 스위칭 용량(저항), 최대	120 W @ 24 V
켜기 지연	<6 ms	끄기 지연	<70 ms
접점 유형	1 CO contact (AgSnO gold-plated)	기계적 서비스 수명	10 x 106 스위칭 사이클
최소 스위칭 전력	1 mA @ 1 V		

일반 데이터

버전	철로 응용분야용	
장착 레일	TS 35	
테스트 버튼 사용 가능	No	
기계적 스위치 위치 표시	아니요	
개방측	오른쪽	
컬러 코드	베이지색	
UL94 가연성 등급 구성요소	구성요소	하우징
	UL94 가연성 등급	V-0

MCZ R 36VDC 1CO AU TRAK

**Weidmüller Interface GmbH & Co. KG**  
 Klingenbergstraße 26  
 D-32758 Detmold  
 Germany

www.weidmueller.com

기술 데이터

절연 조정

정격 전압	300 V	오염 심각도	2
서지 전압 범주	III	제어 측면 - 부하 측면에 대한 기중 거리 및 연면 거리	≥ 5.5 mm
제어 측면 - 부하 측면에 대한 절연 강도	4 kVeff / 1 s	장착 레일에 대한 절연 강도	4 kVeff / 1 min.
임펄스 내전압	4 kV(1.2/50 µs)	보호 등급	IP20

결선 데이터

와이어 결선 방식	텐션 클램프 결선	탈피 길이, 정격 결선	8 mm
클램프 범위, 정격 결선	1.5 mm <sup>2</sup>	클램프 범위, 최소	0.5 mm <sup>2</sup>
클램프 범위, 최대	1.5 mm <sup>2</sup>	결선 단면규격 AWG, 최소	AWG 26
결선 단면규격 AWG, 최대	AWG 16	와이어 단면, 솔리드, 최소	0.5 mm <sup>2</sup>
와이어 단면, 솔리드, 최대	1.5 mm <sup>2</sup>	와이어 단면적, 솔리드, 최소(AWG)	AWG 26
와이어 단면적, 솔리드, 최대(AWG)	AWG 16	와이어 결선 단면, 가는 꼬임, 최소	0.5 mm <sup>2</sup>
와이어 결선 단면, 가는 꼬임, 최대	1.5 mm <sup>2</sup>	와이어 단면, 가는 꼬임, 최소(AWG)	AWG 26
와이어 단면, 가는 꼬임, 최대(AWG)	AWG 16	와이어 결선 단면적, 와이어 종단 페룰 DIN 46228/4 채용 가는 꼬임, 최소	0.5 mm <sup>2</sup>
와이어 결선 단면적, 와이어 종단 페룰 DIN 46228/4 채용 가는 꼬임, 최대	1.5 mm <sup>2</sup>	컨덕터 단면, 연선, AEH(DIN 46228-1), 최소	0.5 mm <sup>2</sup>
컨덕터 단면, 연선, AEH(DIN 46228-1), 최대	1.5 mm <sup>2</sup>	블레이드 크기	0.6 x 3.5 mm

분류

ETIM 8.0	EC001437	ETIM 9.0	EC001437
ETIM 10.0	EC001437	ECLASS 14.0	27-37-16-01
ECLASS 15.0	27-37-16-01		

MCZ R 36VDC 1CO AU TRAK

Weidmüller Interface GmbH & Co. KG  
 Klingenbergstraße 26  
 D-32758 Detmold  
 Germany

www.weidmueller.com

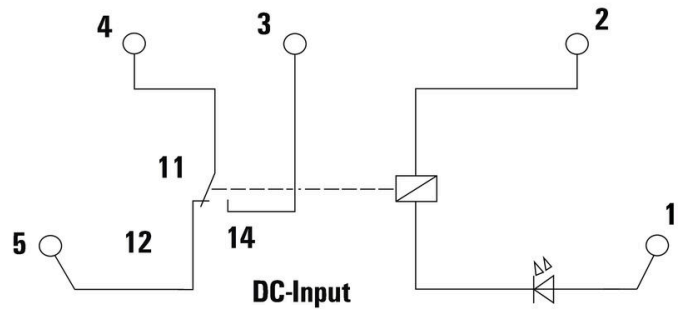
도면

제품 이미지



그림과 유사

배선도

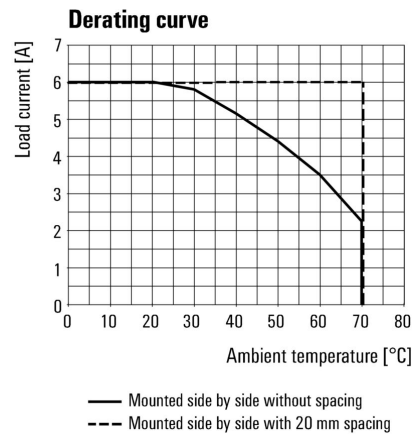


Graph



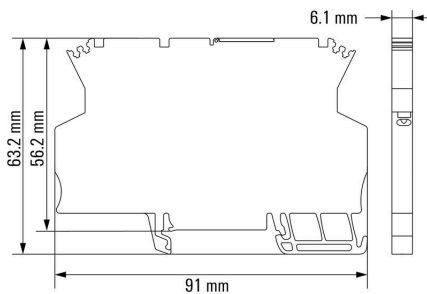
DC 부하 한계 곡선

Graph



감소 곡선

Dimensional drawing



## MCZ R 36VDC 1CO AU TRAK

**Weidmüller Interface GmbH & Co. KG**  
 Klingenbergstraße 26  
 D-32758 Detmold  
 Germany

www.weidmueller.com

### 액세서리

#### 블랭크



WS 마커는 W 시리즈 커넥터에 매우 적합합니다. WS 태그는 시스템 호환 덕분에 I 시리즈 및 Z 시리즈에서도 사용할 수 있습니다. 마킹 면적이 넓기 때문에 긴 문자열은 물론 여러 줄의 텍스트도 인쇄할 수 있습니다. WS 마커는 긴 맞춤형 문자열이 포함된 라벨에 이상적입니다. 입증된 MultiCard 형식을 사용하기 때문에 PrintJet CONNECT 또는 Plotter를 사용한 인쇄가 가능합니다.

- 스트립 형태로 또는 하나씩 부착 가능
  - 입증된 MultiCard 형식의 마커
- 맞춤 인쇄용: 귀하의 라벨링 사양에 대한 바이드물러의 라벨링 소프트웨어 M-Print PRO 또는 M-Print PRO Online(미설치)의 파일을 보내주십시오.

#### 일반 주문 데이터

유형	WS 10/6 MC NE WS	버전	
주문 번호	<a href="#">1828450000</a>	WS, 단자대 마커, 10 x 6 mm, 피치(mm)(P): 6.00 Weidmueller, Allen-	
GTIN (EAN)	4032248350513	Bradley, 흰색	
수량	600 ST		

#### AP MCZ 1.5 - 엔드 플레이트



5개의 텐션 스프링 클램프 결선이 있는 모듈 단자대 형식의 소형 하우징을 엽니다. 라벨링에 투명 경첩이 있는 상단 플레이트를 사용할 수 있으며 전위차계 및 상태 디스플레이에 접근할 수 있습니다. 3개의 상단 결선을 연결하는 데 플러그인 점프바를 사용할 수 있습니다. 하우징을 닫기 위한 커버 플레이트도 제공됩니다.

#### 일반 주문 데이터

유형	AP MCZ1.5 1674	버전	
주문 번호	<a href="#">8389030000</a>	엔드 플레이트, OMNIMATE 하우징 - TERMINALBOX 그레이 베이지,	
GTIN (EAN)	4008190386849	엔드 플레이트, 너비: 1.5 mm	
수량	50 ST		

#### 일자 스크류드라이버



VDE 절연 스크류드라이버 세트, 최대 1000 V AC 및 1500 V DC의 전류가 흐르는 부품에서 작업 가능, DIN EN 60900. IEC 900. 각 세트 피스는 "GS" 안전 인증을 받음. 완전 강화 고합금 크로미움-바나듐-몰리브덴 스틸 재질의 블레이드, 건 메탈 마감.

## MCZ R 36VDC 1CO AU TRAK

**Weidmüller Interface GmbH & Co. KG**  
 Klingenbergstraße 26  
 D-32758 Detmold  
 Germany

www.weidmueller.com

### 액세서리

#### 일반 주문 데이터

유형	SDIS SLIM 0.6X3.5X100	버전
주문 번호	<a href="#">2749610000</a>	조립 공구, 블레이드 폭(B): 3.5 mm, 블레이드 길이: 100 mm, 블레이드 두께(A): 0.6 mm
GTIN (EAN)	4050118896350	
수량	1 ST	
유형	SDIS 0.6X3.5X100	버전
주문 번호	<a href="#">2749810000</a>	스크류드라이버, 블레이드 폭(B): 3.5 mm, 블레이드 길이: 100 mm, 블레이드 두께(A): 0.6 mm
GTIN (EAN)	4050118897012	
수량	1 ST	
유형	SDS 0.6X3.5X100	버전
주문 번호	<a href="#">2749340000</a>	스크류드라이버, 블레이드 폭(B): 3.5 mm, 블레이드 길이: 100 mm, 블레이드 두께(A): 0.6 mm
GTIN (EAN)	4050118895568	
수량	1 ST	

#### 점프바



인접한 단자대에 전위를 분배 또는 증가시키는 것은 교차 연결을 통해 구현됩니다. 추가적인 결선 노력은 쉽게 피할 수 있습니다. 풀이 분리되더라도 단자대 블록의 점접 안정성은 여전히 보장됩니다. 당사의 포트폴리오는 모듈형 터미널 블록을 위한 플러그형 및 스크루형 점프바 시스템을 제공합니다.

#### 일반 주문 데이터

유형	ZQV 4N/2	버전
주문 번호	<a href="#">1527930000</a>	점프바 (단자대), 플러그, 주황색, 32 A, 극 수: 2, 피치(mm)(P): 6.10, 절연: 예, 너비: 9.9 mm
GTIN (EAN)	4050118332766	
수량	60 ST	
유형	ZQV 4N/2 BL	버전
주문 번호	<a href="#">1528040000</a>	점프바 (단자대), 플러그, 파란색, 32 A, 극 수: 2, 피치(mm)(P): 6.10, 절연: 예, 너비: 9.9 mm
GTIN (EAN)	4050118332773	
수량	60 ST	
유형	ZQV 4N/2 RD	버전
주문 번호	<a href="#">2460450000</a>	점프바 (단자대), 플러그, 빨간색, 32 A, 극 수: 2, 피치(mm)(P): 6.10, 절연: 예, 너비: 9.9 mm
GTIN (EAN)	4050118476149	
수량	60 ST	
유형	ZQV 4N/2 SW	버전
주문 번호	<a href="#">1793970000</a>	W-시리즈, 점프바, 32 A
GTIN (EAN)	4032248233762	
수량	60 ST	
유형	ZQV 4N/3	버전
주문 번호	<a href="#">1527940000</a>	점프바 (단자대), 플러그, 주황색, 32 A, 극 수: 3, 피치(mm)(P): 6.10, 절연: 예, 너비: 16 mm
GTIN (EAN)	4050118332865	
수량	60 ST	
유형	ZQV 4N/3 BL	버전
주문 번호	<a href="#">1528080000</a>	점프바 (단자대), 플러그, 파란색, 32 A, 극 수: 3, 피치(mm)(P): 6.10, 절연: 예, 너비: 16 mm
GTIN (EAN)	4050118333008	
수량	60 ST	

## MCZ R 36VDC 1CO AU TRAK

**Weidmüller Interface GmbH & Co. KG**  
 Klingenbergstraße 26  
 D-32758 Detmold  
 Germany

www.weidmueller.com

### 액세서리

유형	ZQV 4N/3 RD	버전
주문 번호	<a href="#">2460810000</a>	점프바 (단자대), 플러그, 빨간색, 32 A, 극 수: 3, 피치(mm)(P): 6.10,
GTIN (EAN)	4050118476231	절연: 예, 너비: 16 mm
수량	60 ST	
유형	ZQV 4N/3 SW	버전
주문 번호	<a href="#">1794000000</a>	W-시리즈, 점프바, 32 A
GTIN (EAN)	4032248233793	
수량	60 ST	
유형	ZQV 4N/4	버전
주문 번호	<a href="#">1527970000</a>	점프바 (단자대), 플러그, 주황색, 32 A, 극 수: 4, 피치(mm)(P): 6.10,
GTIN (EAN)	4050118332889	절연: 예, 너비: 22.1 mm
수량	60 ST	
유형	ZQV 4N/4 BL	버전
주문 번호	<a href="#">1528120000</a>	점프바 (단자대), 플러그, 파란색, 32 A, 극 수: 4, 피치(mm)(P): 6.10,
GTIN (EAN)	4050118332872	절연: 예, 너비: 22.1 mm
수량	60 ST	
유형	ZQV 4N/4 RD	버전
주문 번호	<a href="#">2460800000</a>	점프바 (단자대), 플러그, 빨간색, 32 A, 극 수: 4, 피치(mm)(P): 6.10,
GTIN (EAN)	4050118476224	절연: 예, 너비: 22.1 mm
수량	60 ST	
유형	ZQV 4N/4 SW	버전
주문 번호	<a href="#">1794030000</a>	W-시리즈, 점프바, 32 A
GTIN (EAN)	4032248233915	
수량	60 ST	
유형	ZQV 4N/10	버전
주문 번호	<a href="#">1528090000</a>	점프바 (단자대), 플러그, 주황색, 32 A, 극 수: 10, 피치(mm)(P): 6.10,
GTIN (EAN)	4050118332896	절연: 예, 너비: 58.7 mm
수량	20 ST	
유형	ZQV 4N/10 BL	버전
주문 번호	<a href="#">1528230000</a>	점프바 (단자대), 플러그, 파란색, 32 A, 극 수: 10, 피치(mm)(P): 6.10,
GTIN (EAN)	4050118333138	절연: 예, 너비: 58.7 mm
수량	20 ST	
유형	ZQV 4N/10 RD	버전
주문 번호	<a href="#">2460740000</a>	점프바 (단자대), 플러그, 빨간색, 32 A, 극 수: 10, 피치(mm)(P): 6.10,
GTIN (EAN)	4050118476163	절연: 예, 너비: 58.7 mm
수량	20 ST	
유형	ZQV 4N/10 SW	버전
주문 번호	<a href="#">1794060000</a>	W-시리즈, 점프바, 32 A
GTIN (EAN)	4032248234059	
수량	20 ST	
유형	ZQV 4N/20	버전
주문 번호	<a href="#">2883800000</a>	점프바 (단자대), 플러그, 주황색, 32 A, 극 수: 20, 피치(mm)(P): 6.10,
GTIN (EAN)	4064675848769	절연: 예, 너비: 27.95 mm
수량	20 ST	
유형	ZQV 4N/20 BL	버전
주문 번호	<a href="#">1909100000</a>	W-시리즈, 점프바, 32 A
GTIN (EAN)	4032248535774	
수량	20 ST	
유형	ZQV 4N/20 RT	버전
주문 번호	<a href="#">1909150000</a>	W-시리즈, 점프바, 32 A
GTIN (EAN)	4032248535934	
수량	20 ST	

## MCZ R 36VDC 1CO AU TRAK

**Weidmüller Interface GmbH & Co. KG**  
Klingenbergstraße 26  
D-32758 Detmold  
Germany

[www.weidmueller.com](http://www.weidmueller.com)

### 액세서리

유형	ZQV 2.5N/20 SW	버전
주문 번호	<a href="#">1909130000</a>	W-시리즈, 점프바, 단자대용, 극 수: 20
GTIN (EAN)	4032248535910	
수량	20 ST	
유형	ZQV 4N/20 GE	버전
주문 번호	<a href="#">1909020000</a>	W-시리즈, 점프바, 32 A
GTIN (EAN)	4032248535644	
수량	20 ST	