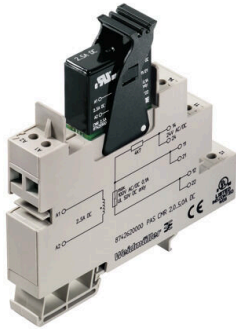


제품 이미지, 그림과 유사



PLUGCONTROL PAS CMR은 최대 10 A의 DC 전류를 모니터링하기 위한 모니터링을 위한 간단하고 비용 효율적인 솔루션입니다. 모니터링 릴레이(REED 접점)가 표준 베이스에 장착되어 있으므로 TS35 DIN 레일에 장착할 수 있습니다. 이 모듈은 일반적으로 밸브, 서보 컨트롤 및 DC 모터의 전류 모니터링에 사용됩니다.

일반 주문 데이터

버전	전류 모니터링, 0.5~2.5 A DC, 1, 스크류 결선
주문 번호	8742610000
유형	PAS CMR 0,5...2,5 A DC
GTIN (EAN)	4032248413928
수량	10 items

PAS CMR 0,5...2,5 A DC

Weidmüller Interface GmbH & Co. KG
Klingenbergstraße 26
D-32758 Detmold
Germany

www.weidmueller.com

기술 데이터

승인

승인



ROHS	준수
UL File Number Search	UL 웹사이트
인증 번호(cULus)	E141197

치수 및 중량

깊이	95 mm	깊이 (인치)	3.7401 inch
높이	16 mm	높이 (인치)	0.6299 inch
너비	15.3 mm	폭 (인치)	0.6024 inch
길이	92 mm	길이 (인치)	3.622 inch
순중량	69.6 g		

온도

보관 온도	-40 °C...85 °C	작동 온도	-20 °C...60 °C
작동 온도에서 습도	0 ~ 95 %(응결 없음)	습도	5-95% 상대 습도, TU = 40°C, 비응축

장애 확률

SIL(IEC 61508 준수)	없음
-------------------	----

환경 제품 규정 준수

RoHS 준수 상태	준수
REACH SVHC	0.1 wt% 이상의 SVHC 없음

일반 데이터

보호 등급	IP20	장착 레일	TS 35
온도 계수	350 ppm/K	공칭 소비 전력	1.5 VA
구성	없음		

절연 조정

임펄스 내전압	6 kV	EMC 표준	EN 55011, EN 61000-6-1, 2, 3, 4
서지 전압 범주	III	오염 심각도	2
갈바닉 절연	입력/출력/공급/릴레이 간	절연 전압	4 kVeff / 1 min.
정격 전압	300 V		

입력

투입 전류 임계값	≤ 500 mA	안전 차단	≤ 50 mA
입력 전류	0.5...2.5 A DC	입력 저항, 전류	<50 mΩ
펄스 기간	최소 1 ms	최대 전류	10초 동안 7.5 A

출력

출력 수	1	연속 전류	100 mA
접점 재질	RH/Rd(리드 접점)*	최대 스위칭 전압, AC	250 V

PAS CMR 0,5...2,5 A DC

Weidmüller Interface GmbH & Co. KG
 Klingenbergstraße 26
 D-32758 Detmold
 Germany

www.weidmueller.com

기술 데이터

스위칭 전압 AC, 최소	1 V	최대 스위칭 전압, DC	100 V
스위칭 전압 DC, 최소	1 V	접점 어셈블리	1개 NO 접점
최대 스위칭 주파수	20 Hz	온도 계수	350 ppm/K
스위칭 전류	2 A		

결선 데이터

결선 유형	스크류 결선	클램프 범위, 정격 결선	1.5 mm ²
클램프 범위, 최소	2.5 mm ²	클램프 범위, 최대	2.5 mm ²

분류

ETIM 8.0	EC002654	ETIM 9.0	EC002654
ETIM 10.0	EC002654	ECLASS 14.0	27-21-01-22
ECLASS 15.0	27-21-01-22		

입찰 사양 시트

<p>긴 사양</p> <p>스위칭 출력 채용 최대 2.5 A DC 전류의 제한값 모니터링 스위칭 출력이 채용된 DC 전류 0.5 ~ 2.5 A 측정용 제한값 모니터링 컴포넌트입니다. 모니터링 유닛은 장착 베이스에 연결할 수 있도록 설계되었습니다. 베이스에 연결 가능한 유닛, TS35 DIN 레일 장착용 크기: L/W/H 92/ 15.3/ 95 mm 스크류 결선/정격 단면적 2.5 mm² 보호 등급: IP 20 입력 0.5~2.5 A DC / Reed 릴레이 코일 스위치 On 임계값 < 500 mA 스위치 Off 임계값 < 50 mA 출력 1 NO / Reed 접점 스위칭 전류 최대 100 mA AC/DC 스위칭 전압 100 V AC / 50 V DC 주변 온도 범위 0 °C ~ +55 °C 안전 절연 EN 50178, 2-웨이 절연 최대 6 kV 테스트 전압 출력에 대해 4 kVeff / 1분 입력 정격 전압 과전압 범주 III 및 오염 등급 2에서 300 V AC/DC 인증 cULus 유형 PAS CMR 0.5~2.5 A DC</p>	<p>짧은 사양</p> <p>스위칭 출력 채용 최대 2.5 A DC 전류의 제한값 모니터링 스위칭 출력이 채용된 DC 전류 0.5 ~ 2.5 A 측정용 제한값 모니터링 컴포넌트입니다. 모니터링 유닛은 장착 베이스에 연결할 수 있도록 설계되었습니다.</p>
-------------------------------------------------------------------------------------------------------------------------------------------------------------------------------------------------------------------------------------------------------------------------------------------------------------------------------------------------------------------------------------------------------------------------------------------------------------------------------------------------------------------------------------------------------------------------------------------------------------------------------------------------------------------------------------------------------------------------------------------------------------------------------------------------------------------------------------------------------------------------------------------------------------------------------------------------	-------------------------------------------------------------------------------------------------------------------------------------------------------------------------------------------------

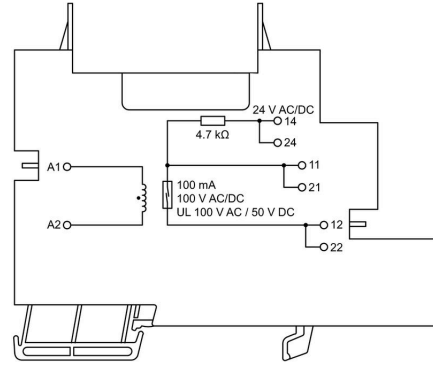
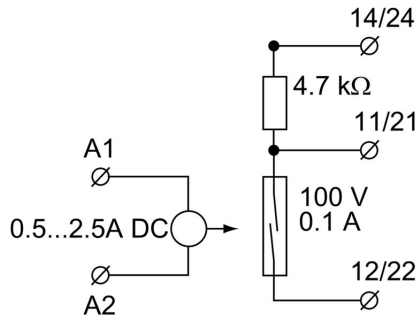
PAS CMR 0,5...2,5 A DC

Weidmüller Interface GmbH & Co. KG
Klingenbergstraße 26
D-32758 Detmold
Germany

www.weidmueller.com

도면

전기 기호



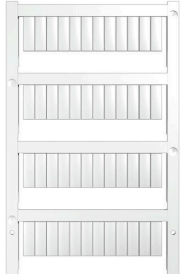
PAS CMR 0,5...2,5 A DC

Weidmüller Interface GmbH & Co. KG
 Klingenbergstraße 26
 D-32758 Detmold
 Germany

액세서리

www.weidmueller.com

블랭크



WS 마커는 W 시리즈 커넥터에 매우 적합합니다. WS 태그는 시스템 호환 덕분에 I 시리즈 및 Z 시리즈에서도 사용할 수 있습니다. 마킹 면적이 넓기 때문에 긴 문자열은 물론 여러 줄의 텍스트도 인쇄할 수 있습니다. WS 마커는 긴 맞춤형 문자열이 포함된 라벨에 이상적입니다. 입증된 MultiCard 형식을 사용하기 때문에 PrintJet CONNECT 또는 Plotter를 사용한 인쇄가 가능합니다.

- 스트립 형태로 또는 하나씩 부착 가능
- 입증된 MultiCard 형식의 마커

맞춤 인쇄용: 귀하의 라벨링 사양에 대한 바이드물러의 라벨링 소프트웨어 M-Print PRO 또는 M-Print PRO Online(미설치)의 파일을 보내주십시오.

일반 주문 데이터

유형	WS 15/5 MC NE WS	버전
주문 번호	1609880000	WS, 단자대 마커, 15 x 5 mm, 피치(mm)(P): 5.00 Weidmueller, Allen-Bradley, 흰색
GTIN (EAN)	4008190203504	
수량	480 ST	
유형	WS 10/5 MC NE WS	버전
주문 번호	1635000000	WS, 단자대 마커, 10 x 5 mm, 피치(mm)(P): 5.00 Weidmueller, Allen-Bradley, 흰색
GTIN (EAN)	4008190261948	
수량	720 ST	

PLUGSERIES

일반 주문 데이터

유형	ZQV 2.5N 1/4-2 SW	버전
주문 번호	1784270000	PLUGSERIES, 점프바
GTIN (EAN)	4032248214679	
수량	60 ST	
유형	ZQV 2.5N 1/4-2 BL	버전
주문 번호	1784290000	PLUGSERIES, 점프바
GTIN (EAN)	4032248216383	
수량	60 ST	
유형	ZQV 2.5N 1/4-2 RT	버전
주문 번호	1784280000	PLUGSERIES, 점프바
GTIN (EAN)	4032248214686	
수량	60 ST	
유형	PRC HALTEBUEGEL	버전
주문 번호	8536700000	PLUGSERIES, 고정 클립
GTIN (EAN)	4032248171965	
수량	100 ST	