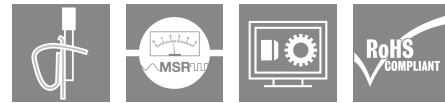
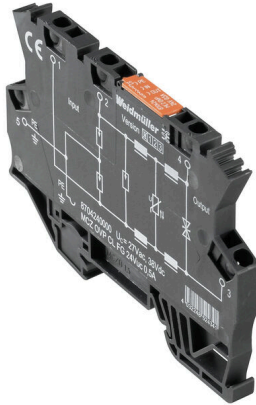


MCZ OVP CL FG 24VUC 0,5A

Weidmüller Interface GmbH & Co. KG
 Klingenbergstraße 26
 D-32758 Detmold
 Germany

www.weidmueller.com



- 텐션 클램프 결선 방식을 포함한 슬림형 과전압 보호 단자대
- 6 mm 슬림형 미세 과전압 보호
- TS 접점 및 텐션 클램프 결선 방식으로 인한 빠른 배선
- 교차 연결 가능

일반 주문 데이터

버전	Surge protection for instrumentation and control, Surge protection for measurement and control
주문 번호	8704240000
유형	MCZ OVP CL FG 24VUC 0,5A
GTIN (EAN)	403224852434 1
수량	10 items

MCZ OVP CL FG 24VUC 0,5A

Weidmüller Interface GmbH & Co. KG
Klingenbergstraße 26
D-32758 Detmold
Germany

www.weidmueller.com

기술 데이터

승인

승인



ROHS 준수

치수 및 중량

길이	63.5 mm	길이 (인치)	2.5 inch
높이	91 mm	높이 (인치)	3.5827 inch
너비	6 mm	폭 (인치)	0.2362 inch
순중량	24.29 g		

온도

보관 온도	-40 °C...85 °C	작동 온도	-40 °C...60
-------	----------------	-------	-------------

환경 제품 규정 준수

RoHS 준수 상태	준수, 예외 존재
RoHS 면제(해당되거나 알려진 경우)	7a
REACH SVHC	Lead 7439-92-1
SCIP	c9db83e7-2b25-44e1-8d26-da64d426373f

EN 50178에 따른 절연

서지 전압 범주	III	오염 심각도	2
----------	-----	--------	---

일반 데이터

세그먼트	계측 및 제어	버전	측정 및 제어용 서지 보호
설계	단자대	UL 94 가연성 등급	V-0
컬러 코드	검정	보호 등급	IP20
장착 레일	TS 35	TS 35 사용 시 높이	63.5 mm

정격 데이터 IEC / EN

방전 전류, Iimp (10/350 μs)	1 kA	정격 전압(AC)	24 V
정격 전압(DC), 최대	38 V	정격 전압(DC)	24 V
정격 전류 IN	0.5 A	출력측 와이어-와이어 1 kV/μs의 보호 레벨, 일반	40 V
출력측 와이어-PE 1 kV/μs의 보호 레벨, 일반	40 V	출력측 와이어-와이어 8/20 μs의 보호 레벨, 일반	65 V
출력측 와이어-PE 8/20 μs의 보호 레벨, 일반	65 V	전압 유형	AC/DC
퓨즈 보호	0.5 A	반응 시간/대체 시간	≤ 100 ps
작동 전압	38 V	불륨 저항	2.50 Ω
표준 규격	HART-compatible	작동 전류, I최대	0.5 A
낙뢰 테스트 전류 Iimp (10/350 μs)	1 kA	방전 전류, 최대 (8/20 μs)	5 kA
IEC 61643-21에 따른 요구 조건 범주	D1	부하 저항에서 주파수 제한(-3 dB)	500 kHz 240 Ω
최대 연속 전압, Uc(AC)	28 V	인덕턴스 L 및 L1	75 μH

MCZ OVP CL FG 24VUC 0,5A

Weidmüller Interface GmbH & Co. KG
 Klingenbergstraße 26
 D-32758 Detmold
 Germany

www.weidmueller.com

기술 데이터

결선 데이터

탈피 길이	8 mm	부서	1.5 mm ²
와이어 결선 방식	스프링 결선	결선 유형	텐션 클램프 결선
탈피 길이, 정격 결선	8 mm	클램프 범위, 정격 결선	1.5 mm ²
클램프 범위, 최소	0.5 mm ²	클램프 범위, 최대	1.5 mm ²
결선 단면규격 AWG, 최소	AWG 26	결선 단면규격 AWG, 최대	AWG 16
와이어 단면, 솔리드, 최소	0.5 mm ²	와이어 단면, 솔리드, 최대	1.5 mm ²
와이어 단면적, 솔리드, 최소(AWG)	AWG 26	와이어 단면적, 솔리드, 최대(AWG)	AWG 16
와이어 결선 단면, 가는 꼬임, 최소	0.5 mm ²	와이어 결선 단면, 가는 꼬임, 최대	1.5 mm ²
와이어 단면, 가는 꼬임, 최소(AWG)	AWG 26	와이어 단면, 가는 꼬임, 최대(AWG)	AWG 16
와이어 결선 단면적, 와이어 종단 페룰 DIN 46228/4 채용 가는 꼬임, 최소	0.5 mm ²	와이어 결선 단면적, 와이어 종단 페룰 DIN 46228/4 채용 가는 꼬임, 최대	1.5 mm ²
컨덕터 단면, 연선, AEH(DIN 46228-1), 최소	0.5 mm ²	컨덕터 단면, 연선, AEH(DIN 46228-1), 최대	1.5 mm ²
블레이드 크기	0.6 x 3.5 mm		

일반 데이터

보호 등급	IP20	컬러 코드	검정
-------	------	-------	----

전기 데이터

전압 유형	AC/DC
-------	-------

분류

ETIM 8.0	EC000943	ETIM 9.0	EC000943
ETIM 10.0	EC000943	ECLASS 14.0	27-17-15-01
ECLASS 15.0	27-17-15-01		

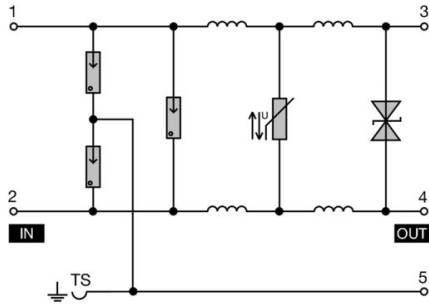
MCZ OVP CL FG 24VUC 0,5A

Weidmüller Interface GmbH & Co. KG
Klingenbergstraße 26
D-32758 Detmold
Germany

www.weidmueller.com

도면

전기 기호



Circuit diagram

MCZ OVP CL FG 24VUC 0,5A

Weidmüller Interface GmbH & Co. KG
 Klingenbergstraße 26
 D-32758 Detmold
 Germany

www.weidmueller.com

액세서리

강철



스틸 DIN 레일은 시장에서 가장 널리 사용됩니다. 금속 DIN 레일 중 스테인리스 스틸과 유사한 가장 낮은 단락 보호 기능을 제공합니다.

일반 주문 데이터

유형	TS 35X7.5 2M/ST/ZN	버전	
주문 번호	0383400000	단자대 레일, 액세서리, 스틸, 전기 아연 도금 및 보호막 처리, 너비:	
GTIN (EAN)	4008190088026	2000 mm, 높이: 35 mm, 깊이: 7.5 mm	
수량	40 M		

엔드 브래킷



바이드뮐러 제품군에는 단자대 레일에 영구적이고 안정적으로 마운트될 수 있도록 보장하고 미끄러짐을 방지하는 엔드 브래킷이 포함되어 있습니다. 스크류가 포함 또는 포함되지 않은 버전을 사용할 수 있습니다. 엔드 브래킷에는 마킹 옵션(그룹 마커용 포함)과 테스트 플러그 홀더가 포함되어 있습니다.

일반 주문 데이터

유형	EW 35	버전	
주문 번호	0383560000	엔드 브래킷, 베이지색, TS 35, V-2, Wemid, 너비: 8.5 mm, 100 °C	
GTIN (EAN)	4008190181314		
수량	50 ST		

강철



스틸 DIN 레일은 시장에서 가장 널리 사용됩니다. 금속 DIN 레일 중 스테인리스 스틸과 유사한 가장 낮은 단락 보호 기능을 제공합니다.

일반 주문 데이터

유형	TS 35X15/2.3 2M/ST/ZN	버전	
주문 번호	0498000000	단자대 레일, 액세서리, 스틸, 전기 아연 도금 및 보호막 처리, 너비:	
GTIN (EAN)	4008190042493	2000 mm, 높이: 35 mm, 깊이: 15 mm	
수량	20 M		

MCZ OVP CL FG 24VUC 0,5A

Weidmüller Interface GmbH & Co. KG
 Klingenbergstraße 26
 D-32758 Detmold
 Germany

www.weidmueller.com

액세서리

AP MCZ 1.5 - 엔드 플레이트

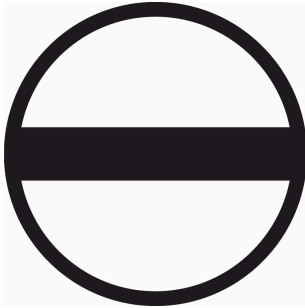


5개의 텐션 스프링 클램프 결선이 있는 모듈 단자대 형식의 소형 하우징을 엽니다. 라벨링에 투명 경첩이 있는 상단 플레이트를 사용할 수 있으며 전위차계 및 상태 디스플레이에 접근할 수 있습니다. 3개의 상단 결선을 연결하는 데 플러그인 점프바를 사용할 수 있습니다. 하우징을 닫기 위한 커버 플레이트도 제공됩니다.

일반 주문 데이터

유형	AP MCZ1.5 SW 1683	버전	
주문 번호	1046410000	엔드 플레이트, OMNIMATE 하우징 - TERMINALBOX 검정, 엔드	
GTIN (EAN)	4032248782246	플레이트, 너비: 1.5 mm	
수량	50 ST		

일자 스크류드라이버



VDE 절연 일자 스크류드라이버, SDI DIN 7437, ISO 2380/2, DIN 5264, ISO 2380/1에 따른 드라이브 출력. SoftFinish 그립

일반 주문 데이터

유형	SDIS 0.6X3.5X100	버전	
주문 번호	9008390000	스크류드라이버, 스크류드라이버	
GTIN (EAN)	4032248056354		
수량	1 ST		