

### 제품 이미지



### 그림과 유사

#### 일반 주문 데이터

버전	RIDERSERIES RCL, 릴레이, 접점 개수: 1, CO 접점 AgNi, 정격 제어 전압: 12 V DC, 연속 전류: 12 A, 플러그인 결선, 테스트 버튼 사용 가능: No
주문 번호	<a href="#">8693190000</a>
유형	RCL114012
GTIN (EAN)	4032248364657
수량	20 items
배송 상태	향후에는 이 품목을 더 이상 사용할 수 없습니다.
마지막 주문 날짜	2026-03-31T00:00:00+02:00

### 기술 데이터

#### 승인

승인



ROHS	준수
UL File Number Search	<a href="#">UL 웹사이트</a>
인증 번호(cURus)	E522350

#### 치수 및 중량

깊이	15.7 mm	깊이 (인치)	0.6181 inch
높이	29 mm	높이 (인치)	1.1417 inch
너비	12.7 mm	폭 (인치)	0.5 inch
순중량	14.2 g		

#### 온도

보관 온도	-40 °C...85 °C	주변 온도	-40 °C...70 °C
작동 온도		습도	40 °C / 93 % 상대 습도, 비응축

#### 환경 제품 규정 준수

RoHS 준수 상태	준수, 예외 미존재
REACH SVHC	0.1 wt% 이상의 SVHC 없음

#### 정격 데이터 UL

인증 번호(cURus)	E522350
--------------	---------

#### 제어 측

정격 제어 전압	12 V DC	정격 전류 DC	33.3 mA
전원 정격	400 mW	코일 저항	360 Ω ± 10 %
상태 표시기	아니요		

#### 부하 측

정격 스위칭 전압	250 V AC	연속 전류	12 A
정격 부하 시 최대 스위칭 주파수	0.1 Hz	유입 전류	25 A / 4 s
AC 스위칭 용량(저항), 최대	3000 VA	DC 스위칭 용량(저항), 최대	288 W @ 24 V
켜기 지연	≤ 8 ms	끄기 지연	≤ 6 ms
접점 유형	1 CO contact (AgNi)	기계적 서비스 수명	AC 코일 10 x 106 스위치 사이클, DC 코일 30 x 106 스위치 사이클
최소 스위칭 전력	1 mA @ 24 V, 10 mA @ 12 V, 100 mA @ 5 V		

#### 일반 데이터

테스트 버튼 사용 가능	No	기계적 스위치 위치 표시	아니요
컬러 코드	투명	UL 94 가연성 등급	V-2

### 기술 데이터

#### 절연 조정

정격 전압	250 V	오염 심각도	2
서지 전압 범주	III	절연재 그룹	IIIa
연면거리 및 기중거리 출력 - 출력	≥ 10 mm	절연 내력 입력, 입/출력	5 kVeff / 1 분
개방 접점의 절연 강도	1 kVeff / 1 min	보호 등급	IP20

#### 인증/표준의 추가 세부 사항

표준 규격	IEC 61810-1, UL508	인증 번호(CSA)	249409-2426937
인증 번호(VDE)	40020589	인증 번호(cURus)	E522350

#### 결선 데이터

와이어 결선 방식	플러그인 결선	피치(mm)(P)	3.50 mm
-----------	---------	-----------	---------

#### 분류

ETIM 8.0	EC001437	ETIM 9.0	EC001437
ETIM 10.0	EC001437	ECLASS 14.0	27-37-16-01
ECLASS 15.0	27-37-16-01		

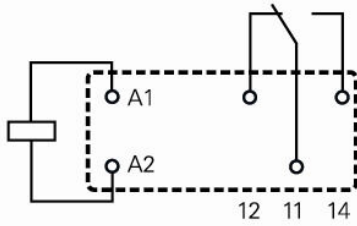
도면

배선도

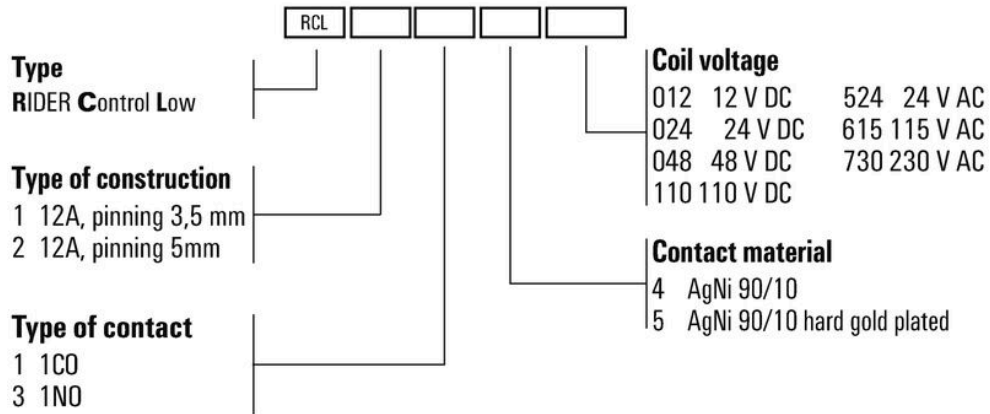
Circuit diagram

View on pins

1 C/O changeover contacts



**Miscellaneous**



유형 코드

RCI

일반 주문 데이터

유형	SRC-I 1CO	버전
주문 번호	<a href="#">8869470000</a>	RIDERSERIES RCI, 릴레이 소켓, 접점 개수: 1, CO 접점, 연속 전류: 12 A,
GTIN (EAN)	4032248614424	스크류 결선
수량	10 ST	