

제품 이미지



그림과 유사

RIDERSERIES RCM 내의 개별 릴레이

- 3 CO 접점
- 선택 사항 AC 또는 DC 코일
- 테스트 버튼 포함

일반 주문 데이터

버전	RIDERSERIES RCM, 릴레이, 접점 개수: 3, CO 접점 AgNi, 정격 제어 전압: 24 V DC, 연속 전류: 10 A, 플러그인 결선, 테스트 버튼 사용 가능: 예
주문 번호	8690040000
유형	RCM370024
GTIN (EAN)	4032248360710
수량	10 items
배송 상태	향후에는 이 품목을 더 이상 사용할 수 없습니다.
마지막 주문 날짜	2026-06-30T00:00:00+02:00

기술 데이터

승인

승인



ROHS	준수
UL File Number Search	UL 웹사이트
인증 번호(cURus)	E522350

치수 및 중량

깊이	29 mm	깊이 (인치)	1.1417 inch
높이	28 mm	높이 (인치)	1.1024 inch
너비	22.5 mm	폭 (인치)	0.8858 inch
순중량	27.98 g		

온도

보관 온도	-40 °C...85 °C	주변 온도	-40 °C...70 °C
작동 온도		습도	40 °C / 93 % 상대 습도, 비응축

환경 제품 규정 준수

RoHS 준수 상태	준수, 예외 미존재
REACH SVHC	0.1 wt% 이상의 SVHC 없음

정격 데이터 UL

인증 번호(cURus)	E522350
--------------	---------

제어 측

정격 제어 전압	24 V DC	정격 전류 DC	30.9 mA
전원 정격	741 mW	코일 저항	777 Ω ± 10 %
상태 표시기	아니요		

부하 측

정격 스위칭 전압	240 V AC	연속 전류	10 A
정격 부하 시 최대 스위칭 주파수	0.1 Hz	최대 스위칭 전압, AC	250 V
유입 전류	20 A / 20 ms	AC 스위칭 용량(저항), 최대	2500 VA
DC 스위칭 용량(저항), 최대	240 W @ 24 V	켜기 지연	≤ 15 ms
끄기 지연	≤ 10 ms	접점 유형	3 CO contact (AgNi)
기계적 서비스 수명	AC 코일 20 x 106 스위치 사이클, DC 코일 30 x 106 스위치 사이클	최소 스위칭 전력	1 mA @ 24 V, 10 mA @ 12 V, 100 mA @ 5 V

일반 데이터

테스트 버튼 사용 가능	예	테스트 버튼 버전	락킹 테스트 버튼, 순시 테스트 버튼
기계적 스위치 위치 표시	예	컬러 코드	투명
UL 94 가연성 등급	V-2		

기술 데이터

절연 조정

정격 전압	250 V	오염 심각도	2
서지 전압 범주	III	절연재 그룹	IIIa
제어 측면 - 부하 측면에 대한 기중 거리 및 ≥ 4 mm 연면 거리		제어 측면 - 부하 측면에 대한 절연 강도	2.5 kVeff / 1 분
인근 접점의 절연 강도	2.5 kVeff / 1 분	개방 접점의 절연 강도	1.2 kVeff / 1 분
임펄스 내전압	5 kV(1.2/50 μs)	보호 등급	IP20

인증/표준의 추가 세부 사항

인증 번호(CSA)	249409-2426937	인증 번호(VDE)	40011762
인증 번호(cURus)	E522350		

결선 데이터

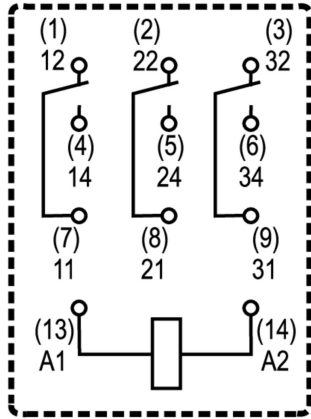
와이어 결선 방식	플러그인 결선
-----------	---------

분류

ETIM 8.0	EC001437	ETIM 9.0	EC001437
ETIM 10.0	EC001437	ECLASS 14.0	27-37-16-01
ECLASS 15.0	27-37-16-01		

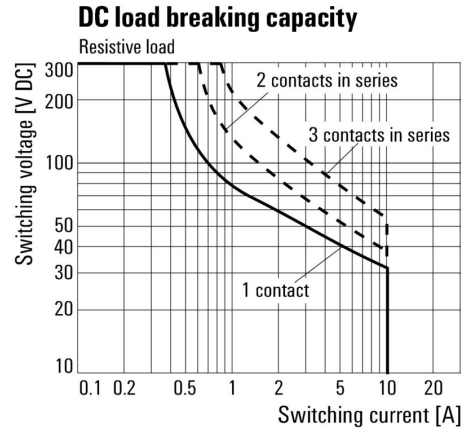
도면

배선도



핀의 밀면도

Graph



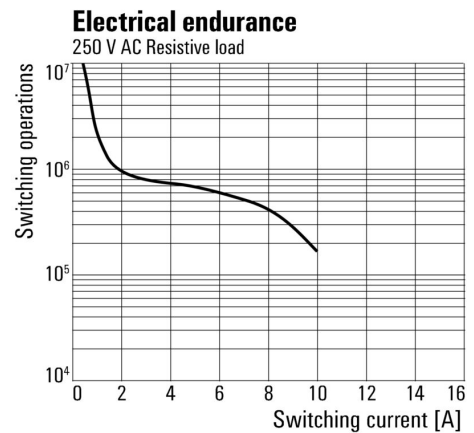
DC 부하 한계 커브 저항성 부하

Graph



DC 작동 전압 범위

Graph



전기 서비스 수명 250 V AC 저항성 부하

Graph



감소 곡선 릴레이(베이스와 결합)

Dimensional drawing



Miscellaneous



유형 코드

RCM370024

Weidmüller Interface GmbH & Co. KG
 Klingenbergstraße 26
 D-32758 Detmold
 Germany

www.weidmueller.com

액세서리

소켓



RIDERSERIES RCM 릴레이용 릴레이 소켓

- 2, 3 및 4 CO 접점
- 스크류 및 PUSH IN 결선
- 표준 및 낮은 높이

일반 주문 데이터

유형	SCM-I 3CO N	버전	
주문 번호	8869410000		RIDERSERIES RCM, 릴레이 소켓, 접점 개수: 3, CO 접점, 연속 전류: 10
GTIN (EAN)	4032248606375		A, 스크류 결선
수량	10 ST		

PUSH IN 결선 채용 소켓용 점프바

RIDERSERIES RCM의 소켓용 점프바



일반 주문 데이터

유형	SCM-I QV P	버전	
주문 번호	8870850000		RIDERSERIES RCM, 점프바
GTIN (EAN)	4032248631698		
수량	10 ST		

스크류 결선 채용 소켓용 점프바

RIDERSERIES RCM의 소켓용 점프바



일반 주문 데이터

유형	SCM-I QV S	버전	
주문 번호	1132080000		RIDERSERIES RCM, 점프바
GTIN (EAN)	4032248912193		
수량	10 ST		

액세서리

보호 모듈



RIDERSERIES RCI / RCM 릴레이 소켓용 플러그형 보호 모듈, 보호 기능 선택 사항.

- 환류 다이오드, 보호 바리스터, 부하 저항기 또는 RC 필터 선택 사항

일반 주문 데이터

유형	RIM-1 6/230V	버전	
주문 번호	8869580000		RIDERSERIES, 환류 다이오드, 정격 제어 전압: 6...230 V DC, 플러그인
GTIN (EAN)	4032248614523	결선	
수량	10 ST		

LED / 환류 다이오드



RIDERSERIES RCI / RCM 릴레이 소켓용 플러그형 보호 모듈, 보호 기능 선택 사항.

- 녹색 또는 적색 LED 중 선택
- 환류 다이오드 장착
- DC 공급 전압용

일반 주문 데이터

유형	RIM-2 24/60VDC	버전	
주문 번호	8869670000		RIDERSERIES, 프리휠 다이오드가 포함된 LED 모듈, 정격 제어 전압: 24~60 V DC, 플러그인 결선
GTIN (EAN)	4032248614608		
수량	10 ST		
유형	RIM-2 24/60VDC GN	버전	
주문 번호	8869680000		RIDERSERIES, 프리휠 다이오드가 포함된 LED 모듈, 정격 제어 전압: 24~60 V DC, 플러그인 결선
GTIN (EAN)	4032248614615		
수량	10 ST		
유형	RIM-2 6/24VDC	버전	
주문 번호	8869590000		RIDERSERIES, 프리휠 다이오드가 포함된 LED 모듈, 정격 제어 전압: 6~24 V DC, 플러그인 결선
GTIN (EAN)	4032248614530		
수량	10 ST		
유형	RIM-2 6/24VDC GN	버전	
주문 번호	8869600000		RIDERSERIES, 프리휠 다이오드가 포함된 LED 모듈, 정격 제어 전압: 6~24 V DC, 플러그인 결선
GTIN (EAN)	4032248614547		
수량	10 ST		

RCM370024

Weidmüller Interface GmbH & Co. KG
 Klingenbergstraße 26
 D-32758 Detmold
 Germany

www.weidmueller.com

액세서리

LED



RIDERSERIES RCI / RCM 릴레이 소켓용 플러그형 보호 모듈, 보호 기능 선택 사항.
 • 녹색 또는 적색 LED 중 선택
 • UC 공급 전압용

일반 주문 데이터

유형	RIM-I 3 24/60VUC	버전
주문 번호	8869610000	RIDERSERIES, LED 모듈, 정격 제어 전압: 24~60 V UC, 플러그인 결선
GTIN (EAN)	4032248614554	
수량	10 ST	
유형	RIM-I 3 24/60VUC GN	버전
주문 번호	8869620000	RIDERSERIES, LED 모듈, 정격 제어 전압: 24~60 V UC, 플러그인 결선
GTIN (EAN)	4032248614561	
수량	10 ST	
유형	RIM-I 3 6/24VUC	버전
주문 번호	8869630000	RIDERSERIES, LED 모듈, 정격 제어 전압: 6~24 V UC, 플러그인 결선
GTIN (EAN)	4032248614578	
수량	10 ST	
유형	RIM-I 3 6/24VUC GN	버전
주문 번호	8869640000	RIDERSERIES, LED 모듈, 정격 제어 전압: 6~24 V UC, 플러그인 결선
GTIN (EAN)	4032248614585	
수량	10 ST	

보호 바리스터



RIDERSERIES RCI / RCM 릴레이 소켓용 플러그형 보호 모듈, 보호 기능 선택 사항.
 • 보호 바리스터 장착
 • UC 공급 전압용

일반 주문 데이터

유형	RIM-I 4 24VUC VAR	버전
주문 번호	8869710000	RIDERSERIES, 보호 바리스터, 정격 제어 전압: 24 V UC, 플러그인 결선
GTIN (EAN)	4032248606344	
수량	10 ST	

액세서리

고정 클립



RIDERSERIES RCM 릴레이용 고정 클립
• 금속 및 플라스틱 고정 클립

일반 주문 데이터

유형	SCM-I CLIP M	버전	
주문 번호	8869450000		RIDERSERIES RCM, 고정 클립
GTIN (EAN)	4032248614301		
수량	10 ST		
유형	SCM-I CLIP N	버전	
주문 번호	8875620000		RIDERSERIES RCM, 고정 클립
GTIN (EAN)	4032248608577		
수량	10 ST		

ESG 6/15



긴 서비스 수명 보장: ESG
다중 컬러 및 형식의 라벨은 강력한 접착층이 있어 최고의 표면 접착력을 보장 이중 래미네이트 폴리에스테르 사용으로 기본 소재가 매우 얇지만 내인열성이 뛰어난 MultiMark 사용 이점
• "다양한 요구 사항에 맞는 다양한 소재"
• 여러 제조업체 장비에 사용 가능
• 친숙한 디자인의 디바이스 마커

일반 주문 데이터

유형	ESG 6/15 MM WS	버전	
주문 번호	2619940000		ESG, 디바이스 마커, 6 x 15 mm, 흰색
GTIN (EAN)	4050118626148		
수량	3000 ST		

ESG 6/17



긴 서비스 수명 보장: ESG
다중 컬러 및 형식의 라벨은 강력한 접착층이 있어 최고의 표면 접착력을 보장 이중 래미네이트 폴리에스테르 사용으로 기본 소재가 매우 얇지만 내인열성이 뛰어난 MultiMark 사용 이점
• "다양한 요구 사항에 맞는 다양한 소재"
• 여러 제조업체 장비에 사용 가능
• 친숙한 디자인의 디바이스 마커

RCM370024

Weidmüller Interface GmbH & Co. KG
 Klingenbergstraße 26
 D-32758 Detmold
 Germany

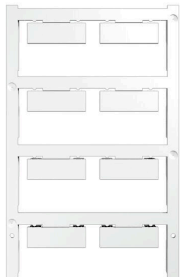
www.weidmueller.com

액세서리

일반 주문 데이터

유형	ESG 6/17 MM WS	버전	
주문 번호	2005100000	ESG, 디바이스 마커, 6 x 17 mm, 흰색	
GTIN (EAN)	4050118390728		
수량	3000 ST		

블랭크



ESG는 실제 테스트를 거친 MultiCard 형식의 마커로, 수많은 잘 알려진 전기 장치에 사용할 수 있습니다. 따라서 고대비 형태의 고품질 장치 마킹이 가능합니다.

Siemens, ABB, Beckhoff 등 다양한 제조사 장치용으로 다양한 유형의 제품이 마련되어 있습니다.

장점 요약:

- 범용 태그, 자체 접착식 또는 클립온 태그, 유형에 따라 다름
 - 정렬된 장치(예: 회로 차단기)의 경우, 태그 레일에 클립핑할 수 있는 ESG 마커를 공급합니다.
 - 사양에 따른 개별 레이저 품질 인쇄
- 맞춤 인쇄용: 귀하의 라벨링 사양에 대한 바이드물러의 라벨링 소프트웨어 M-Print PRO 또는 M-Print PRO Online(미설치)의 파일을 보내주십시오.

일반 주문 데이터

유형	ESG 9/26 SCM-H MC NE WS	버전	
주문 번호	2558330000	ESG, 디바이스 마커 x 26 mm, PA 66, 컬러 코드: 흰색, 플러그형	
GTIN (EAN)	4050118569049		
수량	80 ST		

대응물

소켓



RIDERSERIES RCM 릴레이용 릴레이 소켓

- 2, 3 및 4 CO 접점
- 스크류 및 PUSH IN 결선
- 표준 및 낮은 높이

일반 주문 데이터

유형	SCM-I 3CO N	버전	
주문 번호	8869410000		
GTIN (EAN)	4032248606375		
수량	10 ST		
			RIDERSERIES RCM, 릴레이 소켓, 접점 개수: 3, CO 접점, 연속 전류: 10 A, 스크류 결선