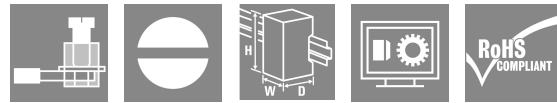
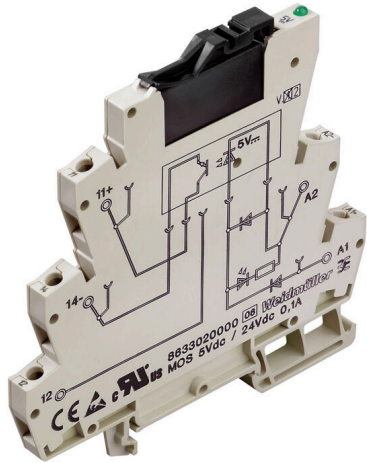


MOS 24Vdc / 24Vdc 2A

Weidmüller Interface GmbH & Co. KG
 Klingenbergstraße 26
 D-32758 Detmold
 Germany

www.weidmueller.com



그림과 유사

일반 주문 데이터

버전	MICROSERIES, 솔리드 스테이트 릴레이, 정격 제어 전압: 24 V DC \pm 20 %, 정격 스위칭 전압: 3...33 V DC, 연속 전류: 2 A, 스크류 결선
주문 번호	8607350000
유형	MOS 24Vdc / 24Vdc 2A
GTIN (EAN)	403224826682 1
수량	10 items
배송 상태	단종
이용가능 기간	2016-06-30T00:00:00+02:00
대체용 제품	TOS 24VDC 24VDC2A

MOS 24Vdc / 24Vdc 2A

Weidmüller Interface GmbH & Co. KG
Klingenbergstraße 26
D-32758 Detmold
Germany

www.weidmueller.com

기술 데이터

승인

승인



ROHS	준수
UL File Number Search	UL 웹사이트
인증 번호(cULus)	E141197

치수 및 중량

깊이	94 mm	깊이 (인치)	3.7008 inch
높이	93 mm	높이 (인치)	3.6614 inch
너비	6.1 mm	폭 (인치)	0.2402 inch
순중량	33.17 g		

온도

보관 온도	-40 °C...60 °C	작동 온도	-25 °C...50 °C
습도	40 °C / 93 % 상대 습도, 비응축		

장애 확률

MTTF	394 a
------	-------

환경 제품 규정 준수

RoHS 준수 상태	준수, 예외 존재
RoHS 면제(해당되거나 알려진 경우)	7a, 7cl
REACH SVHC	Lead 7439-92-1
SCIP	d32f8e6 1-6733-45d6-9062-c95f9903aad6

제어 측

정격 제어 전압	24 V DC ±20 %	공칭 제어 전류	5.7 mA DC
전원 정격	140 mW	상태 표시기	녹색 LED
보호 회로	환류 다이오드, 역극성 보호	입력 주파수	300 Hz

부하 측

정격 스위칭 전압	3...33 V DC	연속 전류	2 A
정격 스위칭 전류	2 A	켜기 지연	< 55 µs
끄기 지연	< 1.2 ms	최대 부하 시의 전압 강하	≤ 120 mV
단락 방지	아니요	접점 유형	1 NO contact (MOS-FET)
최대 스위치 주파수 (DC 제어 전압)	300 Hz		

일반 데이터

장착 레일	TS 35	컬러 코드	베이지색
-------	-------	-------	------

절연 조정

정격 전압	300 V	오염 심각도	2
서지 전압 범주	III	제어 측면 - 부하 측면에 대한 기중 거리 및 연면 거리	≥ 5.5 mm

MOS 24Vdc / 24Vdc 2A

Weidmüller Interface GmbH & Co. KG
 Klingenbergstraße 26
 D-32758 Detmold
 Germany

www.weidmueller.com

기술 데이터

제어 측면 - 부하 측면에 대한 절연 강도	2.5 kVeff / 1 분	장착 레일에 대한 절연 강도	4 kVeff / 1 min.
임펄스 내전압	4 kV(1.2/50 µs)	보호 등급	IP20

인증/표준의 추가 세부 사항

표준 규격	UL508	인증 번호(cULus)	E141197
-------	-------	--------------	---------

결선 데이터

와이어 결선 방식	스크류 결선	클램프 범위, 정격 결선	2.5 mm ²
클램프 범위, 최소	0.5 mm ²	클램프 범위, 최대	4 mm ²
블레이드 크기	0.6 x 3.5 mm		

분류

ETIM 8.0	EC001504	ETIM 9.0	EC001504
ETIM 10.0	EC001504	ECLASS 14.0	27-37-16-04
ECLASS 15.0	27-37-16-04		

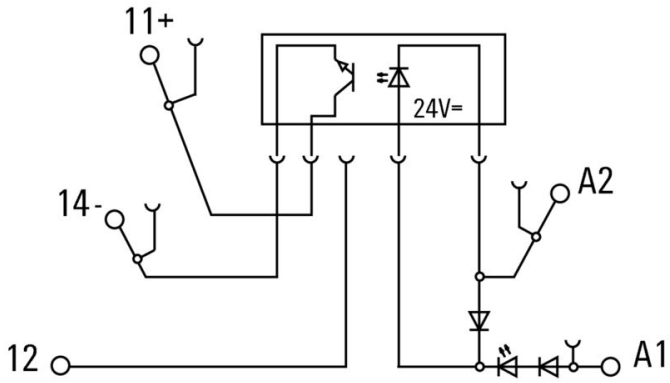
MOS 24Vdc / 24Vdc 2A

Weidmüller Interface GmbH & Co. KG
Klingenbergstraße 26
D-32758 Detmold
Germany

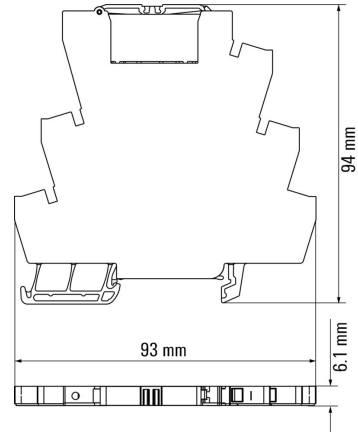
www.weidmueller.com

도면

배선도



Dimensional drawing



Maßzeichnung

MOS 24Vdc / 24Vdc 2A

Weidmüller Interface GmbH & Co. KG
 Klingenbergstraße 26
 D-32758 Detmold
 Germany

www.weidmueller.com

액세서리

일자 스크류드라이버



블레이드가 둥근 일자 스크류드라이버 SD DIN 5265, ISO 2380/2, DIN 5264, ISO 2380/1에 따른 출력. ChromTop 팁, SoftFinish 그립

일반 주문 데이터

유형	SDS 0.6X3.5X100	버전	
주문 번호	2749340000	스크류드라이버, 블레이드 폭(B): 3.5 mm, 블레이드 길이: 100 mm,	
GTIN (EAN)	4050118895568	블레이드 두께(A): 0.6 mm	
수량	1 ST		

블랭크



WS 마커는 W 시리즈 커넥터에 매우 적합합니다. WS 태그는 시스템 호환 덕분에 I 시리즈 및 Z 시리즈에서도 사용할 수 있습니다. 마킹 면적이 넓기 때문에 긴 문자열은 물론 여러 줄의 텍스트도 인쇄할 수 있습니다. WS 마커는 긴 맞춤형 문자열이 포함된 라벨에 이상적입니다. 입증된 MultiCard 형식을 사용하기 때문에 PrintJet CONNECT 또는 Plotter를 사용한 인쇄가 가능합니다.

- 스트립 형태로 또는 하나씩 부착 가능
 - 입증된 MultiCard 형식의 마커
- 맞춤 인쇄용: 귀하의 라벨링 사양에 대한 바이드물러의 라벨링 소프트웨어 M-Print PRO 또는 M-Print PRO Online(미설치)의 파일을 보내주십시오.

일반 주문 데이터

유형	WS 12/6 MC NE WS	버전	
주문 번호	1609900000	WS, 단자대 마커, 12 x 6 mm, 피치(mm)(P): 6.00 Weidmüller, Allen-	
GTIN (EAN)	4008190203467	Bradley, 흰색	
수량	600 ST		

점프바



인접한 단자대에 전위를 분배 또는 증가시키는 것은 교차 연결을 통해 구현됩니다. 추가적인 결선 노력은 쉽게 피할 수 있습니다. 풀이 분리되더라도 단자대 블록의 점접 안정성은 여전히 보장됩니다. 당사의 포트폴리오는 모듈형 터미널 블록을 위한 플러그형 및 스크루형 점프바 시스템을 제공합니다.

MOS 24Vdc / 24Vdc 2A

Weidmüller Interface GmbH & Co. KG
 Klingenbergstraße 26
 D-32758 Detmold
 Germany

www.weidmueller.com

액세서리

일반 주문 데이터

유형	ZQV 4N/10 BL	버전
주문 번호	1794050000	W-시리즈, 점프바, 32 A
GTIN (EAN)	4032248234011	
수량	20 ST	
유형	ZQV 4N/10 GE	버전
주문 번호	1758260000	W-시리즈, 점프바, 32 A
GTIN (EAN)	4032248169764	
수량	20 ST	
유형	ZQV 4N/10 RT	버전
주문 번호	1794040000	W-시리즈, 점프바, 32 A
GTIN (EAN)	4032248234004	
수량	20 ST	
유형	ZQV 4N/10 SW	버전
주문 번호	1794060000	W-시리즈, 점프바, 32 A
GTIN (EAN)	4032248234059	
수량	20 ST	
유형	ZQV 4N/2 BL	버전
주문 번호	1793960000	W-시리즈, 점프바, 32 A
GTIN (EAN)	4032248233755	
수량	60 ST	
유형	ZQV 4N/2 GE	버전
주문 번호	1758250000	W-시리즈, 점프바, 32 A
GTIN (EAN)	4032248169795	
수량	60 ST	
유형	ZQV 4N/2 RT	버전
주문 번호	1793950000	W-시리즈, 점프바, 32 A
GTIN (EAN)	4032248233748	
수량	60 ST	
유형	ZQV 4N/2 SW	버전
주문 번호	1793970000	W-시리즈, 점프바, 32 A
GTIN (EAN)	4032248233762	
수량	60 ST	
유형	ZQV 4N/20 BL	버전
주문 번호	1909100000	W-시리즈, 점프바, 32 A
GTIN (EAN)	4032248535774	
수량	20 ST	
유형	ZQV 4N/20 GE	버전
주문 번호	1909020000	W-시리즈, 점프바, 32 A
GTIN (EAN)	4032248535644	
수량	20 ST	
유형	ZQV 4N/20 RT	버전
주문 번호	1909150000	W-시리즈, 점프바, 32 A
GTIN (EAN)	4032248535934	
수량	20 ST	
유형	ZQV 4N/20 SW	버전
주문 번호	1909120000	W-시리즈, 점프바, 32 A
GTIN (EAN)	4032248535804	
수량	20 ST	
유형	ZQV 4N/3 BL	버전
주문 번호	1793990000	W-시리즈, 점프바, 32 A
GTIN (EAN)	4032248233786	
수량	60 ST	

MOS 24Vdc / 24Vdc 2A

Weidmüller Interface GmbH & Co. KG
 Klingenbergstraße 26
 D-32758 Detmold
 Germany

www.weidmueller.com

엑세서리

유형	ZQV 4N/3 GE	버전
주문 번호	1762630000	W-시리즈, 점프바, 32 A
GTIN (EAN)	4032248169788	
수량	60 ST	
유형	ZQV 4N/3 RT	버전
주문 번호	1793980000	W-시리즈, 점프바, 32 A
GTIN (EAN)	4032248233779	
수량	60 ST	
유형	ZQV 4N/3 SW	버전
주문 번호	1794000000	W-시리즈, 점프바, 32 A
GTIN (EAN)	4032248233793	
수량	60 ST	
유형	ZQV 4N/4 BL	버전
주문 번호	1794020000	W-시리즈, 점프바, 32 A
GTIN (EAN)	4032248233816	
수량	60 ST	
유형	ZQV 4N/4 GE	버전
주문 번호	1762620000	W-시리즈, 점프바, 32 A
GTIN (EAN)	4032248169771	
수량	60 ST	
유형	ZQV 4N/4 RT	버전
주문 번호	1794010000	W-시리즈, 점프바, 32 A
GTIN (EAN)	4032248233809	
수량	60 ST	
유형	ZQV 4N/4 SW	버전
주문 번호	1794030000	W-시리즈, 점프바, 32 A
GTIN (EAN)	4032248233915	
수량	60 ST	