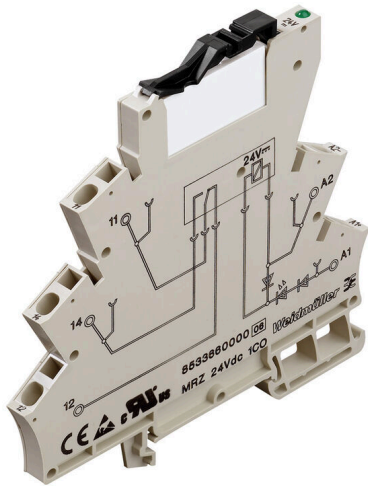


MRZ 24VDC 1CO 5UAU

Weidmüller Interface GmbH & Co. KG
 Klingenbergstraße 26
 D-32758 Detmold
 Germany

www.weidmueller.com

제품 이미지



그림과 유사

일반 주문 데이터

버전	MICROSERIES, 릴레이 모듈, 접점 개수: 1, CO 접점 AgNi 5µm Au, 정격 제어 전압: 24 V DC ±20 %, 연속 전류: 6 A/6 A, 텐션 클램프 결선, 테스트 버튼 사용 가능: No
주문 번호	8596080000
유형	MRZ 24VDC 1CO 5UAU
GTIN (EAN)	4032248254972
수량	10 items
배송 상태	단종
이용가능 기간	2022-03-30T00:00:00+02:00
대체용 제품	TRZ 24VDC 1CO AU

MRZ 24VDC 1CO 5UAU

Weidmüller Interface GmbH & Co. KG
Klingenbergstraße 26
D-32758 Detmold
Germany

www.weidmueller.com

기술 데이터

승인

승인



ROHS	준수
UL File Number Search	UL 웹사이트
인증 번호(cULus)	E141197

치수 및 중량

깊이	94 mm	깊이 (인치)	3.7008 inch
높이	94 mm	높이 (인치)	3.7008 inch
너비	6.1 mm	폭 (인치)	0.2402 inch
길이	94 mm	길이 (인치)	3.7008 inch
순중량	31.27 g		

온도

보관 온도	-40 °C...60 °C	작동 온도	-25 °C...55
습도	40 °C / 93 % 상대 습도, 비응축		

환경 제품 규정 준수

RoHS 준수 상태	준수
REACH SVHC	Lead 7439-92-1
SCIP	Of455e0d-3c4b-49b7-ae9b-28f18844bd32

제어 측

정격 제어 전압	24 V DC ±20 %	정격 전류 DC	6.6 mA
전원 정격	160 mW	상태 표시기	녹색 LED
보호 회로	환류 다이오드, 역극성 보호		

부하 측

정격 스위칭 전압	250 V AC	정격 부하 시 최대 스위칭 주파수	0.1 Hz
최대 스위칭 전압, AC	250 V	최대 스위칭 전압, DC	250 V
유입 전류	6 A6 A	AC 스위칭 용량(저항), 최대	1500 VA
DC 스위칭 용량(저항), 최대	144 W @ 24 V	켜기 지연	6.6 ms
끄기 지연	5.8 ms	접점 유형	1 CO contact (AgNi 5µm Au)
기계적 서비스 수명	5 x 10 ⁶ 스위칭 사이클	최소 스위칭 전력	1 mA @ 1 V

일반 데이터

장착 레일	TS 35	테스트 버튼 사용 가능	No
기계적 스위치 위치 표시	아니요	컬러 코드	베이지색

절연 조정

정격 전압	300 V	오염 심각도	2
서지 전압 범주	III	연면거리 및 기중거리 출력 - 출력	≥ 5.5 mm
장착 레일에 대한 절연 강도	4 kVeff / 1 min.	임펄스 내전압	4 kV(1.2/50 µs)
보호 등급	IP20		

기술 데이터

인증/표준의 추가 세부 사항

인증 번호(cULus) E141197

결선 데이터

와이어 결선 방식	텐션 클램프 결선	클램프 범위, 정격 결선	1.5 mm ²
클램프 범위, 최소	0.5 mm ²	클램프 범위, 최대	2.5 mm ²
블레이드 크기	0.6 x 3.5 mm		

분류

ETIM 8.0	EC001437	ETIM 9.0	EC001437
ETIM 10.0	EC001437	ECLASS 14.0	27-37-16-01
ECLASS 15.0	27-37-16-01		

MRZ 24VDC 1CO 5UAU

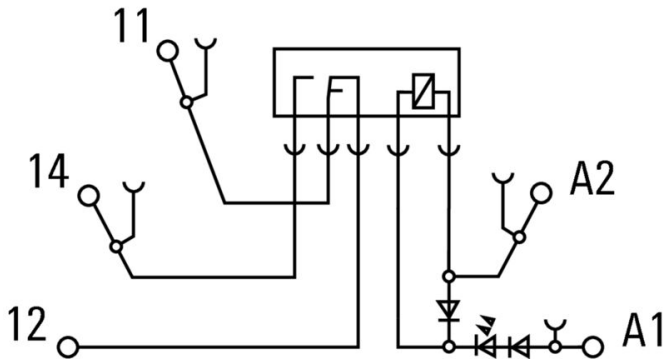
Weidmüller Interface GmbH & Co. KG
 Klingenbergstraße 26
 D-32758 Detmold
 Germany

www.weidmueller.com

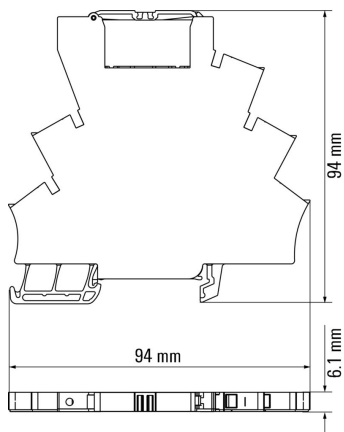
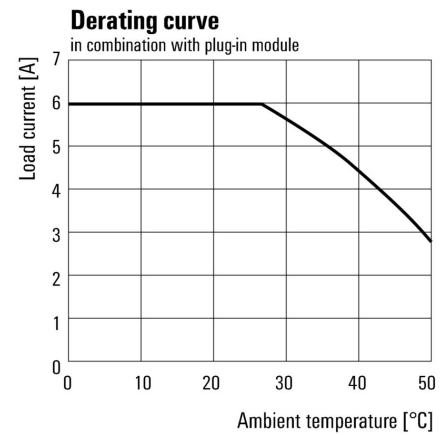
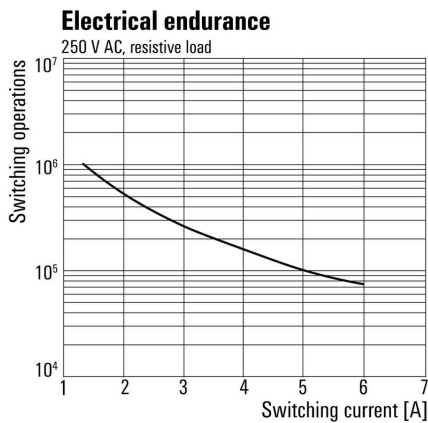
도면

배선도

Graph



DC 부하 한계 커브



MRZ 24VDC 1CO 5UAU

Weidmüller Interface GmbH & Co. KG
 Klingenbergstraße 26
 D-32758 Detmold
 Germany

www.weidmueller.com

액세서리

점프바



인접한 단자대에 전위를 분배 또는 증가시키는 것은 교차 연결을 통해 구현됩니다. 추가적인 결선 노력은 쉽게 피할 수 있습니다. 폴이 분리되더라도 단자대 블록의 접점 안정성은 여전히 보장됩니다. 당사의 포트폴리오는 모듈형 터미널 블록을 위한 플러그형 및 스크루형 점프바 시스템을 제공합니다.

일반 주문 데이터

유형	ZQV 4N/2 SW	버전
주문 번호	1793970000	W-시리즈, 점프바, 32 A
GTIN (EAN)	4032248233762	
수량	60 ST	
유형	ZQV 4N/3 SW	버전
주문 번호	1794000000	W-시리즈, 점프바, 32 A
GTIN (EAN)	4032248233793	
수량	60 ST	
유형	ZQV 4N/4 SW	버전
주문 번호	1794030000	W-시리즈, 점프바, 32 A
GTIN (EAN)	4032248233915	
수량	60 ST	
유형	ZQV 4N/10 SW	버전
주문 번호	1794060000	W-시리즈, 점프바, 32 A
GTIN (EAN)	4032248234059	
수량	20 ST	
유형	ZQV 4N/20 SW	버전
주문 번호	1909120000	W-시리즈, 점프바, 32 A
GTIN (EAN)	4032248535804	
수량	20 ST	
유형	ZQV 4N/2 GE	버전
주문 번호	1758250000	W-시리즈, 점프바, 32 A
GTIN (EAN)	4032248169795	
수량	60 ST	
유형	ZQV 4N/3 GE	버전
주문 번호	1762630000	W-시리즈, 점프바, 32 A
GTIN (EAN)	4032248169788	
수량	60 ST	
유형	ZQV 4N/4 GE	버전
주문 번호	1762620000	W-시리즈, 점프바, 32 A
GTIN (EAN)	4032248169771	
수량	60 ST	
유형	ZQV 4N/10 GE	버전
주문 번호	1758260000	W-시리즈, 점프바, 32 A
GTIN (EAN)	4032248169764	
수량	20 ST	
유형	ZQV 4N/20 GE	버전
주문 번호	1909020000	W-시리즈, 점프바, 32 A
GTIN (EAN)	4032248535644	
수량	20 ST	

MRZ 24VDC 1CO 5UAU

Weidmüller Interface GmbH & Co. KG
 Klingenbergstraße 26
 D-32758 Detmold
 Germany

www.weidmueller.com

액세서리

유형	ZQV 4N/2 BL	버전
주문 번호	1793960000	W-시리즈, 점프바, 32 A
GTIN (EAN)	4032248233755	
수량	60 ST	
유형	ZQV 4N/3 BL	버전
주문 번호	1793990000	W-시리즈, 점프바, 32 A
GTIN (EAN)	4032248233786	
수량	60 ST	
유형	ZQV 4N/4 BL	버전
주문 번호	1794020000	W-시리즈, 점프바, 32 A
GTIN (EAN)	4032248233816	
수량	60 ST	
유형	ZQV 4N/10 BL	버전
주문 번호	1794050000	W-시리즈, 점프바, 32 A
GTIN (EAN)	4032248234011	
수량	20 ST	
유형	ZQV 4N/20 BL	버전
주문 번호	1909100000	W-시리즈, 점프바, 32 A
GTIN (EAN)	4032248535774	
수량	20 ST	
유형	ZQV 4N/2 RT	버전
주문 번호	1793950000	W-시리즈, 점프바, 32 A
GTIN (EAN)	4032248233748	
수량	60 ST	
유형	ZQV 4N/3 RT	버전
주문 번호	1793980000	W-시리즈, 점프바, 32 A
GTIN (EAN)	4032248233779	
수량	60 ST	
유형	ZQV 4N/4 RT	버전
주문 번호	1794010000	W-시리즈, 점프바, 32 A
GTIN (EAN)	4032248233809	
수량	60 ST	
유형	ZQV 4N/10 RT	버전
주문 번호	1794040000	W-시리즈, 점프바, 32 A
GTIN (EAN)	4032248234004	
수량	20 ST	
유형	ZQV 4N/20 RT	버전
주문 번호	1909150000	W-시리즈, 점프바, 32 A
GTIN (EAN)	4032248535934	
수량	20 ST	

일자 스크류드라이버



블레이드가 동근 일자 스크류드라이버 SD DIN 5265, ISO 2380/2, DIN 5264, ISO 2380/1에 따른 출력. ChromTop 팁, SoftFinish 그립

MRZ 24VDC 1CO 5UAU

Weidmüller Interface GmbH & Co. KG
Klingenbergstraße 26
D-32758 Detmold
Germany

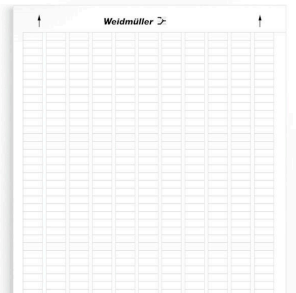
www.weidmueller.com

액세서리

일반 주문 데이터

유형	SDS 0.6X3.5X100	버전	
주문 번호	2749340000	스크류드라이버, 블레이드 폭(B): 3.5 mm, 블레이드 길이: 100 mm,	
GTIN (EAN)	4050118895568	블레이드 두께(A): 0.6 mm	
수량	1 ST		

LM MT300 15X6



- 접착식 폴리에스테르 라벨
- A4 레이저 프린터에 적합
- 내마모성
- 뛰어난 내열성
- 모든 종류의 개폐 장치 및 모듈 마킹용
- 볼펜 또는 STI 마킹 펜으로 쓸 수도 있음

일반 주문 데이터

유형	LM MT300 15/6 WS	버전	
주문 번호	1686361044	LaserMark, 디바이스 마커, 6 x 15.2 mm, 흰색	
GTIN (EAN)	4008190493844		
수량	10 ST		

블랭크



WS 마커는 W 시리즈 커넥터에 매우 적합합니다. WS 태그는 시스템 호환 덕분에 I 시리즈 및 Z 시리즈에서도 사용할 수 있습니다. 마킹 면적이 넓기 때문에 긴 문자열은 물론 여러 줄의 텍스트도 인쇄할 수 있습니다. WS 마커는 긴 맞춤형 문자열이 포함된 라벨에 이상적입니다. 입증된 MultiCard 형식을 사용하기 때문에 PrintJet CONNECT 또는 Plotter를 사용한 인쇄가 가능합니다.

- 스트립 형태로 또는 하나씩 부착 가능
 - 입증된 MultiCard 형식의 마커
- 맞춤 인쇄용: 귀하의 라벨링 사양에 대한 바이드물러의 라벨링 소프트웨어 M-Print PRO 또는 M-Print PRO Online(미설치)의 파일을 보내주십시오.

일반 주문 데이터

유형	WS 12/6 MC NE WS	버전	
주문 번호	1609900000	WS, 단자대 마커, 12 x 6 mm, 피치(mm)(P): 6.00 Weidmueller, Allen-	
GTIN (EAN)	4008190203467	Bradley, 흰색	
수량	600 ST		

Micro interface digital



10-극 플랫 케이블 커넥터 또는 15-극 Sub-D 커넥터를 사용하여 특정 어댑터를 MICROSERIE RELAYS에 결선할 수 있습니다.

일반 주문 데이터

유형	MI8DI-Z F10 S	버전
주문 번호	8773530000	IEC60603-13 / DIN41651 규격의 플러그인 커넥터, 텐션 클램프 결선
GTIN (EAN)	4032248442065	
수량	1 ST	
유형	MI8DI-Z SUB D15S	버전
주문 번호	8773490000	IEC 60603/DIN41612 플러그인 커넥터, 텐션 클램프 결선
GTIN (EAN)	4032248442010	
수량	1 ST	
유형	MI8DO-Z F10 S	버전
주문 번호	8773620000	IEC60603-13 / DIN41651 규격의 플러그인 커넥터, 텐션 클램프 결선
GTIN (EAN)	4032248442157	
수량	1 ST	
유형	MI8DO-Z SUB D15S	버전
주문 번호	8773570000	IEC 60603/DIN41612 플러그인 커넥터, 텐션 클램프 결선
GTIN (EAN)	4032248442102	
수량	1 ST	