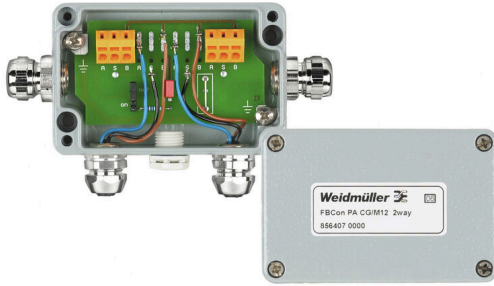


FBCON PA CG/M12 2WAY

Weidmüller Interface GmbH & Co. KG
 Klingenbergstraße 26
 D-32758 Detmold
 Germany

www.weidmueller.com



표준 산업 응용 분야(비위험 지역)의 경우, PROFIBUS PA 접속 배선함 및 제한기는 1-way, 2-way, 4-way 및 8-way 분배기로 사용할 수 있습니다.
 FBCon 제한기는 연결된 필드 장치를 과전압 및 단락으로부터 보호하도록 설계되었습니다. 전압 제한 보호 요소로 억제 다이오드가 사용됩니다. 집적 전류 제한으로 인해, 세그먼트는 또한 스퍼 라인 상의 단락으로부터 보호됩니다.
 EMC 케이블 글랜드, 보호 등급 IP66 및 넓은 작동 온도 범위로 열악한 환경에서 결선이 안전하게 보호됩니다.

기능

- 트렁크 및 스퍼용 EMC 케이블 글랜드
- 스퍼용 M12 커넥터
- 외부 접지 스테드
- 균압화 요소
- 보호 등급 IP66
- 알루미늄 및 스테인리스 스틸 버전
- Profibus PA / Foundation Filedbus 호환

참고: 염도가 높은 환경 조건에서는 알루미늄 인클로저 및/또는 M12 커넥터와 FBCon 제품을 함께 사용하는 것을 권장하지 않습니다.

일반 주문 데이터

버전	버스 중단 사용 표준 분배기(액티브), 2-웨이 분배기, IP65, IP66, 분기선 M12, 원형
주문 번호	8564070000
유형	FBCON PA CG/M12 2WAY
GTIN (EAN)	4032248236602
수량	1 items

FBCON PA CG/M12 2WAY

Weidmüller Interface GmbH & Co. KG
 Klingenbergstraße 26
 D-32758 Detmold
 Germany

www.weidmueller.com

기술 데이터

승인

승인



ROHS	준수
UL File Number Search	UL 웹사이트
인증 번호(cULus)	E141197

치수 및 중량

깊이	34 mm	깊이 (인치)	1.3386 inch
높이	37 mm	높이 (인치)	1.4567 inch
너비	64 mm	폭 (인치)	2.5197 inch
순중량	344 g		

온도

보관 온도	-40 °C...80 °C	작동 온도	-40 °C...80 °C
습도	5 ~ 95%, 응결 없음		

장애 확률

SIL(IEC 61508 준수)	없음
-------------------	----

환경 제품 규정 준수

RoHS 준수 상태	준수, 예외 존재
RoHS 면제(해당되거나 알려진 경우)	6bl, 6c, 7cl
REACH SVHC	Lead 7439-92-1
SCIP	3a5f5913-76fc-4ff5-8563-4463f80bbe02

기술 데이터

극 수	3	케이블 글랜드	황동 케이블 글랜드
결선 유형 PE	M12 Spur Line	접점 캐리어 재질	황동
배선 유형	2-웨이 분배기	접점 소켓 수	2
하우징 디자인	압력 보상 요소 포함	하우징 기본 재질	알루미늄, 알루미늄
케이블 인입	분기선 M12, 원형	접점 재질	CuZnAu
컨덕터 O.D., 최대	9.5 mm	컨덕터 O.D., 최소	6.5 mm
장착 유형	표면 장착	보호 등급	IP65, IP66
오염 심각도	3	버스 시스템	Profibus-PA, Foundation Fieldbus
작동 전압	30 V	작동 전압 U최대, 최대	30 V DC

결선 데이터

클램프 범위, 최소	4 mm ²	클램프 범위, 최대	6 mm ²
------------	-------------------	------------	-------------------

부품 설명

제품 설명	이 장치는 Profibus PA 및 파운데이션 필드 버스 H1 필드 버스 시스템용 패시브 필드 분배기입니다. 이 장치는 보호 등급 IP66/IP67을 충족합니다. 기능 설명 이 장치는 필드 버스 세그먼트를 통해 최대 8개의 필드 장치를 연결합니다. 이 장치는 다중 점 화면 접지 또는 단일 점 화면 접지 개념을 지원합니다. 접지 개념은 Profibus PA 및 파운데이션 필드 버스 지침서에 설명되어 있습니다.
-------	---

기술 데이터

분류

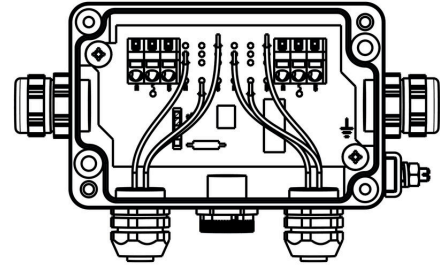
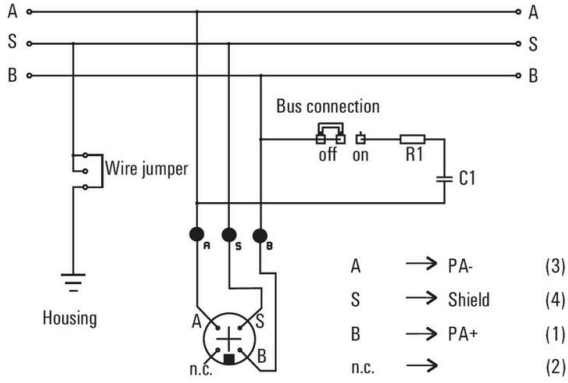
ETIM 8.0	EC001604	ETIM 9.0	EC001604
ETIM 10.0	EC001604	ECLASS 14.0	27-44-01-11
ECLASS 15.0	27-44-01-11		

FBCON PA CG/M12 2WAY

Weidmüller Interface GmbH & Co. KG
 Klingenbergstraße 26
 D-32758 Detmold
 Germany

도면

www.weidmueller.com



FBCON PA CG/M12 2WAY

Weidmüller Interface GmbH & Co. KG
 Klingenbergstraße 26
 D-32758 Detmold
 Germany

www.weidmueller.com

액세서리

황동 블랭킹 플러그, 원형 헤드 IND



제품 포트폴리오에는 다양한 용도로 사용 가능한 케이블 글랜드 외에도 플러그, 압력 보상 요소, 어댑터, 그리고 록넛트, 실링 링, 플랫 와셔 및 접지 링 등 관련 액세서리도 포함되어 있습니다.

일반 주문 데이터

유형	VP 9-MS65	버전	
주문 번호	0294700000	VPMS(황동 소재 블랭킹 플러그), 블랭킹 플러그, 펌쇄형, PG 9, 5 mm,	
GTIN (EAN)	4008190005887	황동, 니켈 도금	
수량	100 ST		

IP68 버전



바이드물러는 폭넓은 인클로저 제품 외에도 광범위한 용도로 사용할 수 있는 다양한 케이블 글랜드 제품을 공급하고 있습니다. 황동, 플라스틱 및 스테인리스 스틸 소재로 만든 케이블 글랜드는 가장 다양한 IP 보호 클래스를 충족하기 때문에 어떤 산업용 인클로저에도 적합합니다. 케이블 글랜드 제품은 케이블 글랜드 시리즈와 응용 용도에 따라 VDE, UL, UR, cULus, DNV GL 또는 EN 45545 표준에 따라 승인 및 테스트를 받습니다.

일반 주문 데이터

유형	VG 9-MS68	버전	
주문 번호	1569070000	VG MS(표준 황동 케이블 글랜드), 케이블 글랜드, 직선, PG 9, 6 mm,	
GTIN (EAN)	4008190116262	OD min. 4 - OD max. 8 mm, IP54, IP66, IP67, IP68 - 5 bar(30분),	
수량	50 ST	IP69K, 황동, 니켈 도금	

네오프린 플랫 개스킷 - GWDR NP



제품 포트폴리오에는 다양한 용도로 사용 가능한 케이블 글랜드 외에도 플러그, 압력 보상 요소, 어댑터, 그리고 록넛트, 실링 링, 플랫 와셔 및 접지 링 등 관련 액세서리도 포함되어 있습니다.

일반 주문 데이터

유형	GWDR PG9-NP	버전	
주문 번호	1719550000	GWDR NP(플랫 개스킷 - 네오프렌), 실링 링, PG 9, 네오프렌	
GTIN (EAN)	4008190352813		
수량	100 ST		

FBCON PA CG/M12 2WAY

Weidmüller Interface GmbH & Co. KG
 Klingenbergstraße 26
 D-32758 Detmold
 Germany

www.weidmueller.com

액세서리

IP68 버전



바이드물러는 폭넓은 인클로저 제품 외에도 광범위한 용도로 사용할 수 있는 다양한 케이블 글랜드 제품을 공급하고 있습니다. 황동, 플라스틱 및 스테인리스 스틸 소재로 만든 케이블 글랜드는 가장 다양한 IP 보호 클래스를 충족하기 때문에 어떤 산업용 인클로저에도 적합합니다. 케이블 글랜드 제품은 케이블 글랜드 시리즈와 응용 용도에 따라 VDE, UL, UR, cULus, DNV GL 또는 EN 45545 표준에 따라 승인 및 테스트를 받습니다.

일반 주문 데이터

유형	VG M16 - MS 68	버전	
주문 번호	1772210000	VG MS(표준 황동 케이블 글랜드), 케이블 글랜드, 직선, M 16, 7 mm,	
GTIN (EAN)	4032248129867	OD min. 4 - OD max. 8 mm, IP54, IP66, IP67, IP68 - 5 bar(30분),	
수량	50 ST	IP69K, 황동, 니켈 도금	

M12



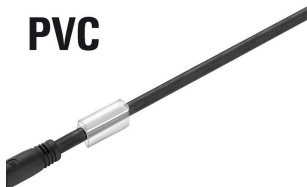
보호 캡은 할당되지 않은 플러그 스테이션을 외부 영향으로부터 보호합니다.

일반 주문 데이터

유형	SAI-SK-M12	버전	
주문 번호	9456050000	보호되는 컴포넌트 어셈블리, 보호 캡	
GTIN (EAN)	4008190304058		
수량	30 ST		

PVC/PE 검은색(FBC)

PVC



두 I/O 슬레이브 사이 또는 컨트롤과 하나의 I/O 모듈 사이를 결선하는 가장 안정적인 방법은 선조립 케이블을 사용하는 것입니다. 케이블 라인은 PROFIBUS, CANopen, DeviceNet™, EtherCAT 및 이더넷을 포괄합니다.

일반 주문 데이터

유형	FBC PA M12 M 2M	버전	
주문 번호	1785120200	버스 라인, 커넥터 없는 한쪽 끝, M12, 극 수: 2, 2 m, 핀, 직선형, 차폐:	
GTIN (EAN)	4032248194803	예, LED: 아니요, 외피 재질: PVC, 할로겐: 예	
수량	1 ST		