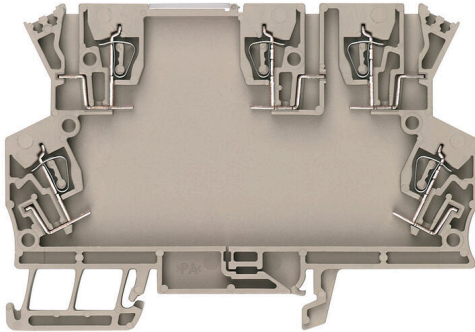


MCZ 5 SET

Weidmüller Interface GmbH & Co. KG
 Klingenbergstraße 26
 D-32758 Detmold
 Germany

www.weidmueller.com



5개의 텐션 스프링 클램프 결선이 있는 모듈 단자대 형식의 소형 하우징을 엽니다. 라벨링에 투명 경첩이 있는 상단 플레이트를 사용할 수 있으며 전위차계 및 상태 디스플레이에 접근할 수 있습니다. 3개의 상단 결선을 연결하는 데 플러그인 점프바를 사용할 수 있습니다. 하우징을 닫기 위한 커버 플레이트도 제공됩니다.

일반 주문 데이터

버전	조립 레일 하우징, OMNIMATE 하우징 - TERMINALBOX 그레이 베이지, 외함 세트, 결선 기술, 너비: 6 mm
주문 번호	8397760000
유형	MCZ 5 SET
GTIN (EAN)	4008190398545
수량	1 items

MCZ 5 SET

Weidmüller Interface GmbH & Co. KG
 Klingenbergstraße 26
 D-32758 Detmold
 Germany

www.weidmueller.com

기술 데이터

승인

ROHS 준수

치수 및 중량

깊이	62 mm	깊이 (인치)	2.4409 inch
높이	100 mm	높이 (인치)	3.937 inch
너비	6 mm	폭 (인치)	0.2362 inch
순중량	1662 g		

환경 제품 규정 준수

RoHS 준수 상태 준수, 예외 미존재
 REACH SVHC 0.1 wt% 이상의 SVHC 없음

IEC 정격데이터

정격 전류, 최대 극 수(Tu=20°C)	10 A	정격 전류, 최대 극 수(Tu=40°C)	10 A
서지 전압 클래스 정격 전압 / 오염 등급 II/2	400 V	서지 전압 클래스 정격 전압 / 오염 등급 III/2	320 V
서지 전압 클래스 정격 전압 / 오염 등급 III/3	250 V	서지 전압 클래스 정격 임펄스 전압 / 오염 등급 II/2	4 kV
서지 전압 클래스 정격 임펄스 전압 / 오염 등급 III/2	4 kV	서지 전압 클래스 정격 임펄스 전압 / 오염 등급 III/3	4 kV

재료 데이터

UL 94 가연성 등급	V-0	절연재	PA 66/6
절연재 그룹	I	표면 마감	미처리
기본 재질	Wemid	CTI(Comparative Tracking Index, 비교 추적 지수)	≥ 600

일반 데이터

컬러 코드	그레이 베이지	보호 등급	IP20(설치 상태)
장착 레일	TS 32, TS 35	컬러 차트(유사)	
캡슐화 옵션	예		

디자인 - IN 요구 사항

PCB 형태에 대한 공차	±0.1 mm	PCB 두께	1 mm
---------------	---------	--------	------

연결식 컨덕터

와이어 결선 방식	클램프 요크 결선	탈피 길이	8 mm
블레이드 크기	0.6 x 3.5 mm	클램프 범위, 최소	0.13 mm ²
클램프 범위, 최대	2.5 mm ²	결선 단면규격 AWG, 최소	AWG 26
결선 단면규격 AWG, 최대	AWG 14	단선, 최소 H05(07) V-U	0.5 mm ²
단선, 최대 H05(07) V-U	2.5 mm ²	연선, 최소 H05(07) V-K	0.5 mm ²
플라스틱 소매 페럴 포함, DIN 46228 pt 4, 최소	0.5 mm ²	플라스틱 소매 페럴 포함, DIN 46228 pt 4, 최대	1.5 mm ²
와이어 엔드 페럴 포함, DIN 46228 pt 1, 최소	0.5 mm ²	페럴 포함, DIN 46228 pt 1, 최대	1.5 mm ²
최대 수용 전선 범위	2.5 mm ²		

MCZ 5 SET

Weidmüller Interface GmbH & Co. KG
 Klingenbergstraße 26
 D-32758 Detmold
 Germany

www.weidmueller.com

기술 데이터

조립품 속성

결선 레벨 수	2	PCB 개수, 최대	1
환기구 수	0	극 수	5
점프바의 연속 전류	10 A	점프바/PCB의 연속 전류	32 A
점프바	예	PCB에 대한 접점의 유형	솔더 결선, 직접
결선 유형	텐션 클램프 결선		

하우징 속성

플립오버 장착식	예	마커 결합 가능	예
기능 포트 대비 컷아웃 일체형	아니요	점프바의 연속 전류	10 A
점프바	예	결선 레벨 수	2
극 수	5		

분류

ETIM 8.0	EC001031	ETIM 9.0	EC001031
ETIM 10.0	EC001031	ECLASS 14.0	27-19-01-01
ECLASS 15.0	27-19-01-01		

MCZ 5 SET

Weidmüller Interface GmbH & Co. KG
 Klingenbergstraße 26
 D-32758 Detmold
 Germany

액세서리

www.weidmueller.com

점프바



인접한 단자대에 전위를 분배 또는 증가시키는 것은 교차 연결을 통해 구현됩니다. 추가적인 결선 노력은 쉽게 피할 수 있습니다. 풀이 분리되더라도 단자대 블록의 점접 안정성은 여전히 보장됩니다. 당사의 포트폴리오는 모듈형 터미널 블록을 위한 플러그형 및 스크루형 점프바 시스템을 제공합니다.

일반 주문 데이터

유형	ZQV 4N/10	버전
주문 번호	1528090000	점프바 (단자대), 플러그, 주황색, 32 A, 극 수: 10, 피치(mm)(P): 6.10,
GTIN (EAN)	4050118332896	절연: 예, 너비: 58.7 mm
수량	20 ST	
유형	ZQV 4N/2	버전
주문 번호	1527930000	점프바 (단자대), 플러그, 주황색, 32 A, 극 수: 2, 피치(mm)(P): 6.10,
GTIN (EAN)	4050118332766	절연: 예, 너비: 9.9 mm
수량	60 ST	
유형	ZQV 4N/3	버전
주문 번호	1527940000	점프바 (단자대), 플러그, 주황색, 32 A, 극 수: 3, 피치(mm)(P): 6.10,
GTIN (EAN)	4050118332865	절연: 예, 너비: 16 mm
수량	60 ST	
유형	ZQV 4N/30	버전
주문 번호	2561580000	점프바 (단자대), 플러그, 주황색, 32 A, 극 수: 30, 피치(mm)(P): 6.10,
GTIN (EAN)	4050118570113	절연: 예, 너비: 181.7 mm
수량	5 ST	
유형	ZQV 4N/32	버전
주문 번호	2561670000	점프바 (단자대), 플러그, 주황색, 32 A, 극 수: 32, 피치(mm)(P): 6.10,
GTIN (EAN)	4050118570175	절연: 예, 너비: 193.9 mm
수량	5 ST	
유형	ZQV 4N/4	버전
주문 번호	1527970000	점프바 (단자대), 플러그, 주황색, 32 A, 극 수: 4, 피치(mm)(P): 6.10,
GTIN (EAN)	4050118332889	절연: 예, 너비: 22.1 mm
수량	60 ST	
유형	ZQV 4N/5	버전
주문 번호	1527980000	점프바 (단자대), 플러그, 주황색, 32 A, 극 수: 5, 피치(mm)(P): 6.10,
GTIN (EAN)	4050118332759	절연: 예, 너비: 28.2 mm
수량	60 ST	
유형	ZQV 4N/50	버전
주문 번호	1528130000	점프바 (단자대), 플러그, 주황색, 32 A, 극 수: 50, 피치(mm)(P): 6.10,
GTIN (EAN)	4050118332902	절연: 예, 너비: 303.7 mm
수량	5 ST	
유형	ZQV 4N/6	버전
주문 번호	1527990000	점프바 (단자대), 플러그, 주황색, 32 A, 극 수: 6, 피치(mm)(P): 6.10,
GTIN (EAN)	4050118332919	절연: 예, 너비: 34.3 mm
수량	20 ST	
유형	ZQV 4N/7	버전
주문 번호	1528020000	점프바 (단자대), 플러그, 주황색, 32 A, 극 수: 7, 피치(mm)(P): 6.10,
GTIN (EAN)	4050118332780	절연: 예, 너비: 40.4 mm
수량	20 ST	

MCZ 5 SET

Weidmüller Interface GmbH & Co. KG
 Klingenbergstraße 26
 D-32758 Detmold
 Germany

www.weidmueller.com

엑세서리

유형	ZQV 4N/8	버전
주문 번호	1528030000	점프바 (단자대), 플러그, 주황색, 32 A, 극 수: 8, 피치(mm)(P): 6.10,
GTIN (EAN)	4050118332841	절연: 예, 너비: 46.5 mm
수량	20 ST	
유형	ZQV 4N/9	버전
주문 번호	1528070000	점프바 (단자대), 플러그, 주황색, 32 A, 극 수: 9, 피치(mm)(P): 6.10,
GTIN (EAN)	4050118332797	절연: 예, 너비: 52.6 mm
수량	20 ST	
유형	ZQV 4N/10 SW	버전
주문 번호	1794060000	W-시리즈, 점프바, 32 A
GTIN (EAN)	4032248234059	
수량	20 ST	
유형	ZQV 4N/2 SW	버전
주문 번호	1793970000	W-시리즈, 점프바, 32 A
GTIN (EAN)	4032248233762	
수량	60 ST	
유형	ZQV 4N/20 SW	버전
주문 번호	1909120000	W-시리즈, 점프바, 32 A
GTIN (EAN)	4032248535804	
수량	20 ST	
유형	ZQV 4N/3 SW	버전
주문 번호	1794000000	W-시리즈, 점프바, 32 A
GTIN (EAN)	4032248233793	
수량	60 ST	
유형	ZQV 4N/4 SW	버전
주문 번호	1794030000	W-시리즈, 점프바, 32 A
GTIN (EAN)	4032248233915	
수량	60 ST	
유형	ZQV 4N/41 SW	버전
주문 번호	1794090000	W-시리즈, 점프바, 32 A
GTIN (EAN)	4032248234165	
수량	10 ST	