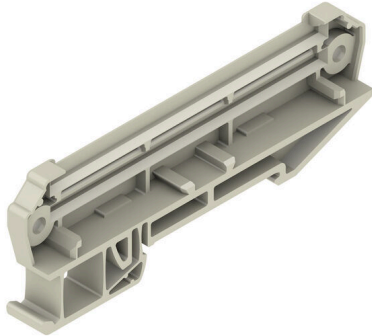


AP RF 80 LI 2025

Weidmüller Interface GmbH & Co. KG
 Klingenbergstraße 26
 D-32758 Detmold
 Germany

www.weidmueller.com



RS 100 Profi는 DIN 레일 설치와 벽면 설치가 모두 가능하기 때문에, 설치 요구 사항에 맞는 유연한 솔루션을 제공합니다. 이러한 다재다능함 덕분에 다양한 환경과 애플리케이션에 쉽게 통합할 수 있습니다. 하우징은 유로카드 PCB 표준을 따릅니다. 프로파일을 원하는 크기로 잘라내어 특정 요건에 정확하게 맞출 수 있습니다. 특히 무거운 부품의 경우, 추가적인 잠금 다리를 사용하여 안정성을 높이고 설치의 안전성을 높일 수 있습니다. 또 다른 실용적인 기능은 커버 프로파일을 사용하여 큰 콤포넌트를 보호하는 옵션입니다.

일반 주문 데이터

버전	엔드 플레이트, RS 80 회색(페블 그레이), 엔드 플레이트 DIN 레일 마운팅 왼쪽, 너비: 30 mm
주문 번호	8156210000
유형	AP RF 80 LI 2025
GTIN (EAN)	4008190978198
수량	20 items

기술 데이터

승인

ROHS	준수
------	----

치수 및 중량

깊이	9 mm	깊이 (인치)	0.3543 inch
높이	86.4 mm	높이 (인치)	3.4016 inch
너비	30 mm	폭 (인치)	1.1811 inch
순중량	5.95 g		

환경 제품 규정 준수

RoHS 준수 상태	준수, 예외 미존재
REACH SVHC	0.1 wt% 이상의 SVHC 없음

재료 데이터

UL 94 가연성 등급	V-0	절연재	PA 66
절연재 그룹	I	표면 마감	미처리
기본 재질	PA 66	CTI(Comparative Tracking Index, 비교 추적 지수)	600 ≤ CTI

일반 데이터

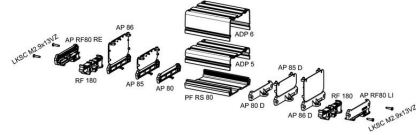
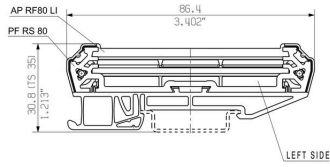
컬러 코드	회색(페블 그레이)	보호 등급	IP20(설치 상태)
컬러 차트(유사)	RAL 7032	캡슐화 옵션	아니요

분류

ETIM 8.0	EC001031	ETIM 9.0	EC002779
ETIM 10.0	EC002779	ECLASS 14.0	27-19-06-02
ECLASS 15.0	27-19-06-02		

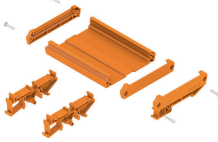
도면

RAIL MOUNTING
WITH LOCKING FOOT



액세서리

RS 80 - 프로파일 하우징



RS 80 프로파일은 조립 레일과 벽면 설치가 모두 가능하기 때문에 다양한 설치 옵션을 제공합니다. 이를 통해 공간 조건과 요건에 유연하게 적용할 수 있습니다. 특히 무거운 부품의 경우, 추가적인 잠금 발을 사용하여 안정성을 높일 수 있습니다.

RS80 프로파일의 또 다른 장점은 개별적으로 크기를 조절할 수 있다는 것입니다. 이를 통해 필요에 따라 시스템을 정확하게 설계할 수 있는 자유를 얻을 수 있습니다.

일반 주문 데이터

유형	LKSC M2,9X13VZ	버전	
주문 번호	4011200000	액세서리, 십자 스크류	
GTIN (EAN)	4032248415014		
수량	100 ST		