

MPS 6/08 S TN B B

Weidmüller Interface GmbH & Co. KG
 Klingenbergstraße 26
 D-32758 Detmold
 Germany

www.weidmueller.com

제품 이미지

SNAP IN 



일반 주문 데이터

버전	PCB 플러그인 커넥터, 암형 플러그, 피치(mm)(P): 6.35 mm, 극 수: 8, 180°, 박스
주문 번호	8000168138
유형	MPS 6/08 S TN B B
GTIN (EAN)	4099987793148
수량	32 items
제품 데이터	IEC: 1000 V / 40.3 A / 0.75 - 6 mm ² UL: 600 V / 30 A / AWG 20 - AWG 10
패키징	박스

MPS 6/08 S TN B B

Weidmüller Interface GmbH & Co. KG
 Klingenbergstraße 26
 D-32758 Detmold
 Germany

www.weidmueller.com

기술 데이터

치수 및 중량

깊이	43 mm	깊이 (인치)	1.6929 inch
높이	20.5 mm	높이 (인치)	0.8071 inch
너비	53.6 mm	폭 (인치)	2.1102 inch
순중량	40.95 g		

시스템 매개변수

제품군	OMNIMATE 4.0	결선 유형	필드 결선
와이어 결선 방식	레버를 이용해 SNAP IN	피치(mm)(P)	6.35 mm
피치(인치)(P)	0.250 "	도체 아웃렛 방향	180°
극 수	8	L1(mm)	44.45 mm
L1(인치)	1.750 "	행 수	1
핀 시리즈 수량	1	DIN VDE 57 106에 따른 터치 안전 보호	손가락 터치 안전
DIN VDE 0470에 따른 터치 안전 보호	IP 20	보호 등급	IP20
불륨 저항	≤5 mΩ	탈피 길이	11 mm
플러그 주기	≥ 25	플러깅 힘/풀, 최대	11.25 N
당기는 힘 / 풀, 최대	10 N		

자재 데이터

절연재	PBT GF	컬러 코드	검정
작동 요소의 색상	주황색	컬러 차트(유사)	RAL 9011
절연재 그룹	I	CTI(Comparative Tracking Index, 비교 추적 지수)	≥ 600
Moisture Level (MSL)		UL 94 가연성 등급	V-0
접점 재질	구리 합금	접점 표면	주석 도금
보관 온도, 최소	-25 °C	보관 온도, 최대	55 °C
작동 온도, 최소	-50 °C	작동 온도, 최대	125 °C

결선에 적합한 컨덕터

클램프 범위, 최소	0.5 mm ²	클램프 범위, 최대	4 mm ²
단선, 최소 H05(07) V-U	0.75 mm ²	단선, 최대 H05(07) V-U	4 mm ²
연선, 최소 H05(07) V-K	0.75 mm ²	연선, 최대 H05(07) V-K	6 mm ²
플라스틱 소매 페럴 포함, DIN 46228 pt 4, 최소	0.5 mm ²	플라스틱 소매 페럴 포함, DIN 46228 pt 4, 최대	4 mm ²
와이어 엔드 페럴 포함, DIN 46228 pt 1, 최소	0.75 mm ²	페럴 포함, DIN 46228 pt 1, 최대	4 mm ²

IEC 정격데이터

표준에 따라 시험완료	IEC 60664-1, IEC 61984	정격 전류, 극 수(Tu=20°C)	40.3 A
정격 전류, 최대 극 수(Tu=20°C)	40.4 A	정격 전류, 극 수(Tu=40°C)	36.3 A
정격 전류, 최대 극 수(Tu=40°C)	36.3 A	서지 전압 클래스 정격 전압 / 오염 등급 II/2	1000 V
서지 전압 클래스 정격 전압 / 오염 등급 III/2	1000 V	서지 전압 클래스 정격 전압 / 오염 등급 III/3	800 V
서지 전압 클래스 정격 임펄스 전압 / 오염 등급 II/2	8 V	서지 전압 클래스 정격 임펄스 전압 / 오염 등급 III/2	8 kV
서지 전압 클래스 정격 임펄스 전압 / 오염 등급 III/3	8 kV		

UL 1059에 따른 정격 데이터

정격 전압(사용 그룹 B / UL 1059)	600 V	정격 전압(사용 그룹 C / UL 1059)	600 V
정격 전압(사용 그룹 D / UL 1059)	600 V	정격 전압(사용 그룹 F / UL 1059)	1000 V

MPS 6/08 S TN B B

Weidmüller Interface GmbH & Co. KG
 Klingenbergstraße 26
 D-32758 Detmold
 Germany

www.weidmueller.com

기술 데이터

정격 전류(사용 그룹 B / UL 1059)	30 A	정격 전류(사용 그룹 C / UL 1059)	30 A
정격 전류(사용 그룹 D / UL 1059)	5 A	와이어 단면적, AWG, 최소	AWG 20
와이어 단면적, AWG, 최대	AWG 10		

중요 참고 사항

참고 사항

- Rated current related to rated cross-section & min. No. of poles.
- P on drawing = pitch
- Rated data refer only to the component itself. Clearance and creepage distances to other components are to be designed in accordance with the relevant application standards.
- Long term storage of the product with average temperature of 50 °C and maximum humidity 70%, 36 months

분류

ETIM 8.0	EC002638	ETIM 9.0	EC002638
ETIM 10.0	EC002638	ECLASS 14.0	27-46-02-02
ECLASS 15.0	27-46-02-02		

MPS 6/08 S TN B B

Weidmüller Interface GmbH & Co. KG
 Klingenbergstraße 26
 D-32758 Detmold
 Germany

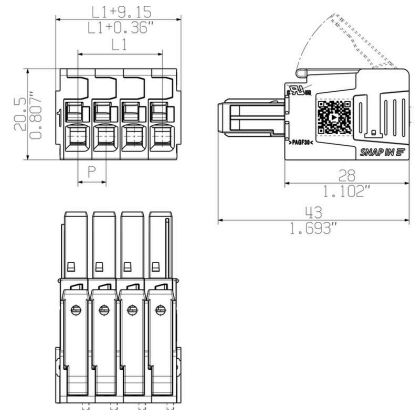
www.weidmueller.com

도면

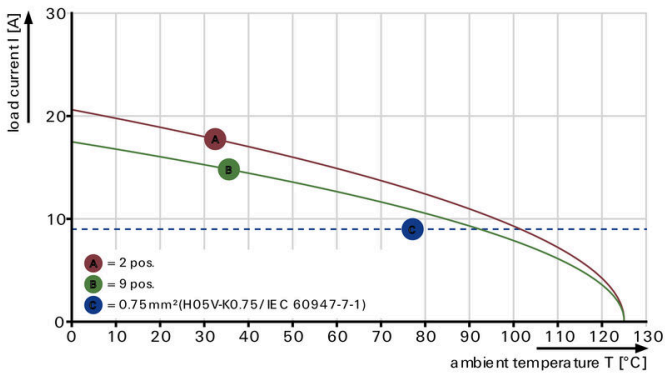
제품 이미지



Dimensional drawing



MPS 6 - MHS 6/H



MPS 6 - MHS 6/H

