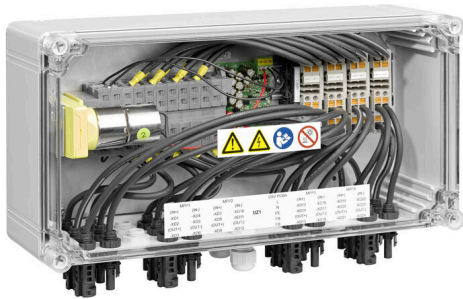


**PVC DC 2I 1O 4MPP RD WM4 11**

**Weidmüller Interface GmbH & Co. KG**  
 Klingenbergstraße 26  
 D-32758 Detmold  
 Germany

www.weidmueller.com



안전한 원격 종료를 위해 옥상 태양광 시스템에서 건물 내 전력망과 연결된 케이블이 건물 내부로 진입하는 지점에 단선 장치를 필요로할 수 있습니다. 이렇게 하면 소방대가 불필요한 위험 없이 비상시 진화작업을 수행할 수 있습니다. 전원 공급 장치가 복원되면 PV Next Fireman 스위치가 자동으로 PV 스트링을 다시 연결합니다.

**일반 주문 데이터**

버전	태양광 발전, 접속반, 소방관 스위치, PV Next, 1100 V, 4 MPP, MPP당 입력 2개 / 출력 1개, 원격 디커넥터, WM4C
주문 번호	<a href="#">8000115472</a>
유형	PVC DC 2I 1O 4MPP RD WM4 11
GTIN (EAN)	4099986878853
수량	1 items

**PVC DC 2I 10 4MPP RD WM4 11**

**Weidmüller Interface GmbH & Co. KG**  
 Klingenbergstraße 26  
 D-32758 Detmold  
 Germany

www.weidmueller.com

기술 데이터

승인

승인



ROHS 준수

치수 및 중량

길이	132 mm	길이 (인치)	5.1968 inch
높이	239 mm	높이 (인치)	9.4094 inch
너비	400 mm	폭 (인치)	15.748 inch
순중량	4850 g		

온도

주변 온도	-20 °C...50 °C	습도	5 ~ 95%, 응결 없음
-------	----------------	----	----------------

환경 제품 규정 준수

RoHS 준수 상태	준수, 예외 존재
RoHS 면제(해당되거나 알려진 경우)	7a, 7cI
REACH SVHC	Lead 7439-92-1
SCIP	bdab5698-6a20-4370-8e28-8810d882d01a

인도 시 포함

포함된 액세서리	항목	마운팅 풋
	수량	4
	항목	실링 플러그
	수량	1

보증

시간 간격	5년
-------	----

승인 및 표준

인증	EN 61439-2, IEC 61439-2, OVE-지침 R 11-1:2022-05-01
----	---

원격 디스커넥터

전압 강하 후 자동 복구	예		
동작 횟수	10000		
제어 전압	100 V AC - 250 V AC 50/60Hz		
원격 디스커넥터 보조 접점	케이블 인입	케이블 인입부 수 1	
	와이어 결선	결선 유형	스크류 단자대 커넥터
		연선, 최대 H05(07) V-K	1.5 mm <sup>2</sup>
		w. 와이어 엔드 페룰, DIN 46228 pt 1, 최대	1.5 mm <sup>2</sup>
원격 디스커넥터 제어 접점	케이블 인입	케이블 인입부 수 1	
	와이어 결선	결선 유형	스크류 단자대 커넥터
		연선, 최대 H05(07) V-K	1.5 mm <sup>2</sup>

**PVC DC 2I 10 4MPP RD WM4 11**

**Weidmüller Interface GmbH & Co. KG**  
 Klingenbergstraße 26  
 D-32758 Detmold  
 Germany

www.weidmueller.com

기술 데이터

		w. 와이어 엔드 페룰, 1.5 mm <sup>2</sup> DIN 46228 pt 1, 최대
전원 회로 단선 유형	부족 전압 트립	
턴오프 시간	1.5 s	
스위치 소비 전류	스위치 유형	소방관 스위치
	소비 전류, 참조	피크전류는 소방관 스위치의 커패시터가 이전에 완전히 방전된 단시간 동안에만 발생한다.
	피크 소비 전류	300 mA
	지속 소비 전류	30 mA
정격 전류에서 차단 작업 사이클 수량	300	
스위치 디스커넥터 실행	인클로저 내부의 원격 디스커넥터	
스위칭 디스커넥터 용량	DC-PV1, IEC 60947-3	

박스

절연재	폴리에스터 유리 섬유 강화, 폴리카보네이트	장착 유형	고정 러그
충격 저항	IEC 62208 규격 IK08, IEC 62262 규격 IK10	인클로저 장착	마운팅 풋 경유
보호 등급	II	결선 유형 스트링	플러그 WM4C

일반 데이터

보호 등급	IP65	설치 위치	옥외 보호 구역(육지 및 바다)
-------	------	-------	-------------------

입력

최대 전력점 수 (MPP)	4		
도관 입구 수	3		
DC 입력 + &	와이어 결선	결선 유형	WM4C 플러그인 커넥터
		호환 케이블 단면	EN 50618:2015
	케이블 인입	와이어 단면, 최소	4 mm <sup>2</sup>
		와이어 단면, 최대	6 mm <sup>2</sup>
퓨즈 유형	퓨즈 카트리지 또는 홀더 없음	케이블 인입부 수	8
Fuses	아니요		
최대 DC 입력 수	최대 전력점 당 2개 입력 병렬 연결		
MPP당 문자열 입력 수	≤ 2		
입력 수	8		

전기적 특성

정격 DC 전압	1100 V		
정격 단기 전류 저항	정격 전류	43.75 A	
전력점당 최대 전류	35 A		
연결당 정격 DC 전류	스트링 당 전류, 최대	35.00 A	

출력

최대 DC 출력 수	최대 전력점 당 1개 출력		
DC 출력 + &	와이어 결선	결선 유형	WM4C 플러그인 커넥터
		호환 케이블 단면	TÜV 2 Pfg1169/08.07
		와이어 단면, 최소	4 mm <sup>2</sup>
		와이어 단면, 최대	6 mm <sup>2</sup>

PVC DC 2I 10 4MPP RD WM4 11

Weidmüller Interface GmbH & Co. KG  
 Klingenbergstraße 26  
 D-32758 Detmold  
 Germany

www.weidmueller.com

기술 데이터

분류

ETIM 8.0	EC003857	ETIM 9.0	EC003857
ETIM 10.0	EC003857	ECLASS 14.0	22-57-02-92
ECLASS 15.0	22-57-02-92		

입찰 사양 시트

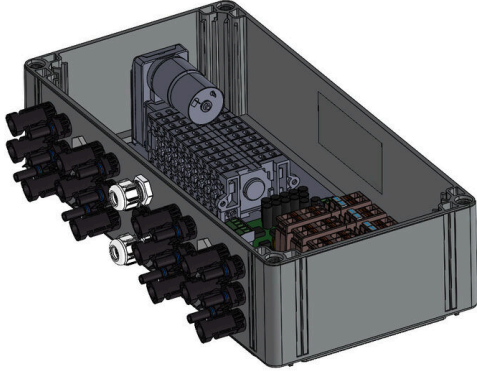
<p>긴 사양</p>	<p>Combiner box for inverters with Fireman switch for the connection to 4 MPP tracker.</p> <p>Suitable for remote disconnection of the DC side by the fire department according to VDE-AR-E2100-712.</p> <p>Max. string voltage Uoc: 1100 VDC MPP1: 2 inputs, connection via WM4 C connector, compatible with cable type TÜV 2 Pfg 1169/08.07 / EN 50618:2063</p> <p>1 output, connection via WM4 C connector, compatible with cable type TÜV 2 Pfg 1169/08.07 / EN 50618:2063</p> <p>MPP2 to 4: identical to MPP1 DC fireman switch: Switching off by undervoltage tripping. Switching off by reaching a temperature of <math>\geq 100</math> °C in the housing. Automatic reconnection after the control voltage (230 V AC) is applied again.</p> <p>With signal contact. Connection of the fireman switch control line 230 VAC via M16 cable glands (Clamping range 5-10 mm<math>\emptyset</math>) max. conductor cross-section: 1.5 mm<sup>2</sup>. Connection of the signal contact 24 VDC (max. 300 mA) via M16 cable glands (Clamping range 5-10 mm<math>\emptyset</math>) max. conductor cross-section: 1.5 mm<sup>2</sup>. Protection class: IP65.</p> <p>All built into a glass fibre reinforced polyester housing. Dimensions HxWxD: 239x400x132 mm. Approval according to low voltage switchgear IEC 61439-1 and EN 61439-2</p>
-------------	---

**PVC DC 2I 10 4MPP RD WM4 11**

**Weidmüller Interface GmbH & Co. KG**  
Klingenbergstraße 26  
D-32758 Detmold  
Germany

[www.weidmueller.com](http://www.weidmueller.com)

도면



## PVC DC 2I 10 4MPP RD WM4 11

**Weidmüller Interface GmbH & Co. KG**  
 Klingenbergstraße 26  
 D-32758 Detmold  
 Germany

www.weidmueller.com

## 액세서리

### PV 썬 커버



#### 일반 주문 데이터

유형	PV SUNCOVER 20/40/13	버전	
주문 번호	<a href="#">8000143247</a>	태양광 발전, 선 커버	
GTIN (EAN)	4099987111867		
수량	1 ST		

### 절단 공구



최대 외경 8 mm, 12 mm, 14 mm 및 22 mm 컨덕터용 절단 공구. 블레이드의 특수 기하학적 구조로 인해 최소한의 물리적 힘으로 구리 및 알루미늄 컨덕터를 핀칭 없이 절단할 수 있습니다. 이 절단 공구(KT 8~KT 22)는 VDE 및 GS 시험을 통과한 EN/IEC 60900 규격의 보호 절연(최대 1,000V)도 제공합니다.

#### 일반 주문 데이터

유형	KT 14	버전	
주문 번호	<a href="#">1157820000</a>	절단 공구, 한손으로 사용할 수 있는 절단 공구	
GTIN (EAN)	4032248945344		
수량	1 ST		

### 공구



- 특수 절연재를 사용하는 연선 및 강선
- 각 산업 부문용 고품질 탈피(항공 산업 요건 충족)
- 특수한 형태의 블레이드로 특수 절연재/도체 조합 탈피 가능
- 엔드 스톱 장치를 통해 탈피 길이 조정 가능
- 탈피 유닛을 교체할 수 있어 기능이 높음
- 탈피 품질이 고름
- 도체가 손상되지 않음
- 견고한 설계로 높은 내구성과 안정성
- 통합 절단 기능

#### 일반 주문 데이터

유형	MULTI-STRIPAX PV	버전	
주문 번호	<a href="#">1190490000</a>	태양광 발전, 플러그인 커넥터	
GTIN (EAN)	4032248973262		
수량	1 ST		

PVC DC 2I 10 4MPP RD WM4 11

Weidmüller Interface GmbH & Co. KG  
Klingenbergstraße 26  
D-32758 Detmold  
Germany

www.weidmueller.com

액세서리

십자 스크류드라이버 Phillips



십자 스크류드라이버, Phillips, SDK PH DIN 5262, ISO 8764/2-PH, ISO 8764-PH에 따른 출력, ChromTop 팁, SoftFinish 그립

일반 주문 데이터

유형	SDK PH3	버전	
주문 번호	<a href="#">9008500000</a>	스크류드라이버, 스크류드라이버	
GTIN (EAN)	4032248056491		
수량	1 ST		

일자 스크류드라이버



블레이드가 둥근 일자 스크류드라이버 SD DIN 5265, ISO 2380/2, DIN 5264, ISO 2380/1에 따른 출력. ChromTop 팁, SoftFinish 그립

일반 주문 데이터

유형	SDS 0.6X3.5X100	버전	
주문 번호	<a href="#">9008330000</a>	스크류드라이버, 스크류드라이버	
GTIN (EAN)	4032248056286		
수량	1 ST		
유형	SDS 1.0X5.5X150	버전	
주문 번호	<a href="#">9008350000</a>	스크류드라이버, 스크류드라이버	
GTIN (EAN)	4032248056316		
수량	1 ST		

PVC DC 2I 10 4MPP RD WM4 11

Weidmüller Interface GmbH & Co. KG  
Klingenbergstraße 26  
D-32758 Detmold  
Germany

www.weidmueller.com

액세서리

PV-스틱 필드 커넥터



빠를수록 좋습니다. 이 말은 태양광 시스템의 케이블링에도 적용됩니다. 당사의 편리한 커넥터는 매우 낮은 기온에서도 손으로 잘 잡을 수 있으며 압착 공구 없이 매우 빠르고 쉽게 설치할 수 있습니다.

크림프 접점 및 압착 공구가 필요 없으며 조립 오류를 피할 수 있습니다. 이를 통해 품질에 대한 영향 없이 설치 시간이 최대 50% 단축됩니다. 새로운 태양광 커넥터는 TÜV 인증을 받았으며 IEC 62852를 준수합니다. 당사의 "SNAP IN" 기술은 아주 적은 노력으로 안전한 연결을 구현해 줍니다. 삽입하고 돌리면 바로 전류가 통합니다!

- 1.500 V DC(DE) / 1.500 V DC(EN)
- SNAP IN 기술
- IEC 62852에 따른 표준을 준수하는 품질
- 수상 경력에 빛나는 인체공학적 설계
- 현재 이용 가능한 PV 커넥터 중 가장 빠른 속도
- 신뢰도 높은 래칭

일반 주문 데이터

유형	PV-STICK+ VPE10	버전
주문 번호	<a href="#">1303450000</a>	태양광 발전, 플러그인 커넥터
GTIN (EAN)	4050118102468	
수량	10 ST	
유형	PV-STICK- VPE10	버전
주문 번호	<a href="#">1303490000</a>	태양광 발전, 플러그인 커넥터
GTIN (EAN)	4050118102529	
수량	10 ST	

액세서리



먼지 차단 캡인 "Dustcap VSSO"는 바이드물러 및 타입 4 태양광 커넥터를 먼지와 오염물질로부터 보호합니다. "SafetyClip"은 바이드물러 태양광 커넥터를 의도치 않은 개방으로부터 보호하며 특별한 멀티 공구를 사용해야만 탈착될 수 있습니다.

일반 주문 데이터

유형	VSSO WM4 C	버전
주문 번호	<a href="#">1254870000</a>	태양광 발전, 플랫 디자인
GTIN (EAN)	4050118047479	
수량	100 ST	

PVC DC 2I 10 4MPP RD WM4 11

Weidmüller Interface GmbH & Co. KG  
Klingenbergstraße 26  
D-32758 Detmold  
Germany

www.weidmueller.com

액세서리

자외선 내성 케이블 타이



자외선 내성 폴리마이드 6.6이 강한 자외선 방사 환경에서도 특수 케이블 타이의 뛰어난 내구성을 보장합니다. 영구적 실외용으로 탁월함.

일반 주문 데이터

유형	CB-UVR 290/4,5 BK	버전	
주문 번호	<a href="#">2659350000</a>	케이블 타이, 4.5 x 290 mm, 폴리마이드 66, 220 N	
GTIN (EAN)	4050118682816		
수량	100 ST		

Y 결선 케이블



Y 케이블은 PV 시스템에서 여러 줄의 전선을 병렬로 연결하는 데 사용됩니다. 예를 들어, 인버터 앞에 있는 전선을 분할하는 데 사용됩니다. 케이블은 다양한 결선 방식으로 제공됨.

일반 주문 데이터

유형	PVHYW-XXW+XX06W+15	버전	
주문 번호	<a href="#">2814180000</a>	태양광 발전, Y 커넥터 케이블, 1x WM4 C Male, 2x WM4 C Female, 6mm <sup>2</sup> , 1500 V	
GTIN (EAN)	4064675298861		
수량	1 ST		
유형	PVHYW+XXW-XX06W-15	버전	
주문 번호	<a href="#">2814190000</a>	태양광 발전, Y 커넥터 케이블, 1x WM4 C Female, 2x WM4 C Male, 6mm <sup>2</sup> , 1500 V	
GTIN (EAN)	4064675298878		
수량	1 ST		

비상정지 버튼



## PVC DC 2I 10 4MPP RD WM4 11

**Weidmüller Interface GmbH & Co. KG**  
 Klingenbergstraße 26  
 D-32758 Detmold  
 Germany

www.weidmueller.com

### 액세서리

#### 일반 주문 데이터

유형	AC SB E 5A 1POL PO 06KV	버전	
주문 번호	<a href="#">3077660000</a>	태양광 발전, 비상정지 버튼, 1 폴, 600 V AC, 5 A, 완제품 인클로저	
GTIN (EAN)	4099987081887		
수량	1 ST		

#### Sealing sets



#### 일반 주문 데이터

유형	BLINDPLUG SET5 7X28MM	버전	
주문 번호	<a href="#">3077670000</a>	태양광 발전, Blind plug	
GTIN (EAN)	4099987081894		
수량	1 ST		
유형	BLINDPLUG SET50 7X28MM	버전	
주문 번호	<a href="#">3077650000</a>	태양광 발전, Blind plug, 액세서리, 블라인드 플러그, 50 피스	
GTIN (EAN)	4099987081870		
수량	1 ST		