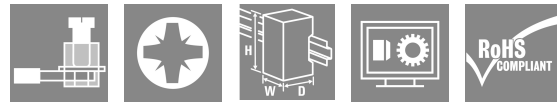


RCLKIT 24VDC 1CO LED GN

Weidmüller Interface GmbH & Co. KG
 Klingenbergstraße 26
 D-32758 Detmold
 Germany

www.weidmueller.com

제품 이미지



그림과 유사

일반 주문 데이터

버전	RIDERSERIES RCL, 릴레이 모듈, 접점 개수: 1, CO 접점 AgNi, 정격 제어 전압: 24 V DC, 연속 전류: 12 A, 스크류 결선, 테스트 버튼 사용 가능: No
주문 번호	7940006158
유형	RCLKIT 24VDC 1CO LED GN
GTIN (EAN)	4032248475001
수량	10 items
배송 상태	향후에는 이 품목을 더 이상 사용할 수 없습니다.
이용가능 기간	2025-09-30T00:00:00+02:00
대체용 제품	CRIKIT S 24VDC 1CO L/D

RCLKIT 24VDC 1CO LED GN

Weidmüller Interface GmbH & Co. KG
Klingenbergstraße 26
D-32758 Detmold
Germany

www.weidmueller.com

기술 데이터

승인

승인



ROHS 준수

치수 및 중량

길이	66 mm	길이 (인치)	2.5984 inch
높이	78 mm	높이 (인치)	3.0709 inch
너비	16 mm	폭 (인치)	0.6299 inch
순중량	61.5 g		

온도

보관 온도	-40 °C...70 °C	주변 온도	-40 °C...70 °C
작동 온도		습도	40 °C / 93 % 상대 습도, 비응축

환경 제품 규정 준수

RoHS 준수 상태	준수, 예외 존재
RoHS 면제(해당되거나 알려진 경우)	7a, 7cl
REACH SVHC	Lead 7439-92-1, 4,4'-isopropylidenediphenol 80-05-7
SCIP	d4546fc1-6731-43f6-9c40-ce6f3265588a

제어 측

정격 제어 전압	24 V DC	정격 전류 DC	16.7 mA
전원 정격	500 mW	코일 저항	1440 Ω ± 10 %
상태 표시기	녹색 LED	보호 회로	환류 다이오드

부하 측

정격 스위칭 전압	250 V AC	연속 전류	16 A
유입 전류	30 A / 4 s	AC 스위칭 용량(저항), 최대	4000 VA
DC 스위칭 용량(저항), 최대	384 W @ 24 V	켜기 지연	≤ 7 ms
끄기 지연	≤ 4 ms	접점 유형	1 CO contact (AgNi)
기계적 서비스 수명	DC 코일 30 x 106 스위치 사이클	최소 스위칭 전력	1 mA @ 24 V, 10 mA @ 12 V, 100 mA @ 5 V

일반 데이터

장착 레일	TS 35	테스트 버튼 사용 가능	No
기계적 스위치 위치 표시	아니요	컬러 코드	검정
UL 94 가연성 등급	V-2		

절연 조정

정격 전압	250 V	오염 심각도	2
서지 전압 범주	III	절연재 그룹	c
연면거리 및 기중거리 출력 - 출력	≥ 10 mm	절연 내력 입력, 입/출력	5 kVeff / 1 분
보호 등급	IP20		

RCLKIT 24VDC 1CO LED GN

Weidmüller Interface GmbH & Co. KG
 Klingenbergstraße 26
 D-32758 Detmold
 Germany

www.weidmueller.com

기술 데이터

인증/표준의 추가 세부 사항

적정 릴레이	RCL314024	적정 베이스	SRC 2CO
인증 번호(CSA) 릴레이	249409-2426937	인증 번호(cURus) 릴레이	E522350
인증 번호(cURus) 베이스	E223759		

결선 데이터

와이어 결선 방식	스크류 결선	클램프 범위, 정격 결선	2.5 mm ²
클램프 범위, 최소	0.5 mm ²	클램프 범위, 최대	2.5 mm ²
블레이드 크기	크기 PH0		

분류

ETIM 8.0	EC001437	ETIM 9.0	EC001437
ETIM 10.0	EC001437	ECLASS 14.0	27-37-16-01
ECLASS 15.0	27-37-16-01		

RCLKIT 24VDC 1CO LED GN

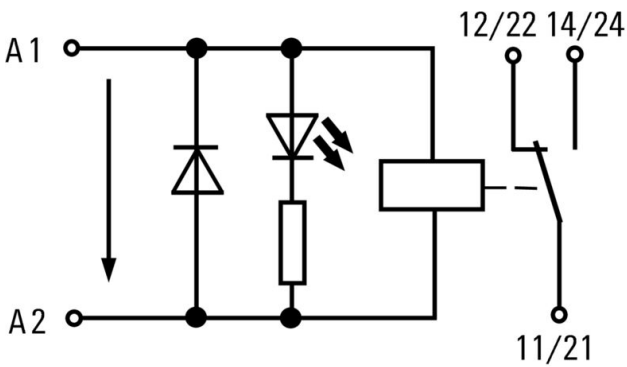
Weidmüller Interface GmbH & Co. KG
 Klingenbergstraße 26
 D-32758 Detmold
 Germany

www.weidmueller.com

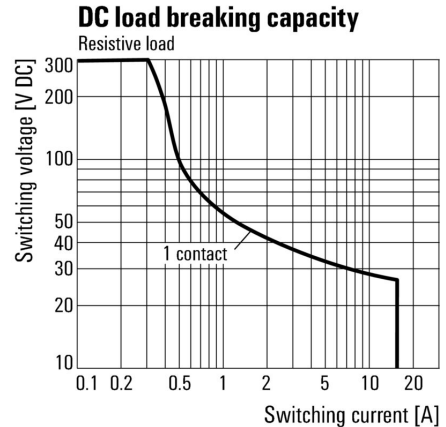
도면

배선도

DC-Version

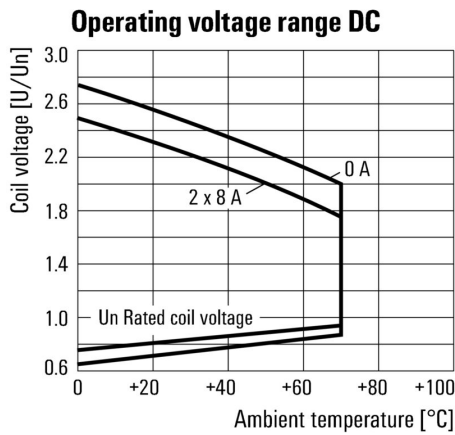


Graph



DC 부하 한계 커브 저항성 부하

Graph



DC 작동 전압 범위