

D-SERIES DRI 릴레이용 릴레이 소켓

- 1 및 2 CO 접점
- 스크류 및 PUSH IN 결선
- 표준 및 낮은 높이

일반 주문 데이터

버전	D-SERIES DRI, 릴레이 소켓, 접점 개수: 1, CO 접점, 연속 전류: 12 A, PUSH IN
주문 번호	7760056364
유형	SDI 1CO P
GTIN (EAN)	6944 1697 72283
수량	20 items

SDI 1CO P

Weidmüller Interface GmbH & Co. KG
Klingenbergstraße 26
D-32758 Detmold
Germany

www.weidmueller.com

기술 데이터

승인

승인			
ROHS	준수		
UL File Number Search	UL 웹사이트		
인증 번호(cURus)	E312083		

치수 및 중량

깊이	42.7 mm	깊이 (인치)	1.6811 inch
높이	102.1 mm	높이 (인치)	4.0197 inch
너비	15.9 mm	폭 (인치)	0.626 inch
순중량	10.75 g		

온도

보관 온도	-40 °C...85 °C	주변 온도	-40 °C...55 °C
작동 온도		습도	5...85%, 비응축

환경 제품 규정 준수

RoHS 준수 상태	준수, 예외 미존재		
REACH SVHC	0.1 wt% 이상의 SVHC 없음		

정격 데이터 UL

인증 번호(cURus)	E312083		
--------------	---------	--	--

부하 측

정격 스위칭 전압	300 V AC	연속 전류	12 A
최대 스위칭 전압, AC	300 V	접점 유형	1 CO contact

일반 데이터

장착 레일	TS 35		
컬러 코드	검정		
UL94 가연성 등급 구성요소	구성요소	하우징	
	UL94 가연성 등급	V-2	
	구성요소	Pusher	
	UL94 가연성 등급	HB	
	구성요소	마운팅 풋	
	UL94 가연성 등급	HB	
	구성요소	고정 클립	
UL94 가연성 등급	HB		

절연 조정

정격 전압	300 V	오염 심각도	2
서지 전압 범주	III	절연재 그룹	IIIb
제어 측면 - 부하 측면에 대한 기중 거리 및 연면 거리	≥ 3 mm	제어 측면 - 부하 측면에 대한 절연 강도	5 kVeff / 1 분
임펄스 내전압	4.8 kV(1.2/50 μs)	보호 등급	IP20
인근 접점의 임펄스 내전압	4.8 kV(1.2/50 μs)		

기술 데이터

인증/표준의 추가 세부 사항

인증 번호(cURus) E312083

결선 데이터

와이어 결선 방식	PUSH IN	탈피 길이, 정격 결선	10 mm
클램프 범위, 정격 결선	1.5 mm ²	클램프 범위, 최소	0.14 mm ²
클램프 범위, 최대	1.5 mm ²	결선 단면규격 AWG, 최소	AWG 26
결선 단면규격 AWG, 최대	AWG 16	와이어 단면, 솔리드, 최소	0.14 mm ²
와이어 단면, 솔리드, 최대	1.5 mm ²	와이어 결선 단면, 가는 꼬임, 최소	0.14 mm ²
와이어 결선 단면, 가는 꼬임, 최대	1.5 mm ²	와이어 결선 단면적, 와이어 종단 페를 DIN 46228/4 채용 가는 꼬임, 최소	0.14 mm ²
와이어 결선 단면적, 와이어 종단 페를 DIN 46228/4 채용 가는 꼬임, 최대	1 mm ²	컨덕터 단면, 연선, AEH(DIN 46228-1), 최소	0.14 mm ²
컨덕터 단면, 연선, AEH(DIN 46228-1), 최대	1.5 mm ²	블레이드 크기	0.4 x 2.5 mm

중요 참고 사항

제품 정보 SCM/SDI P CC 점프바(품번 7760056366)를 채용한 A2 결선만이 이 소켓을 연결할 수 있습니다. 주문 번호 7760056045의 생산 모듈 (RC 필터) RIM 3 110/230VAC LED는 이 소켓과 호환되지 않습니다.

분류

ETIM 8.0	EC001456	ETIM 9.0	EC001456
ETIM 10.0	EC001456	ECLASS 14.0	27-37-16-03
ECLASS 15.0	27-37-16-03		

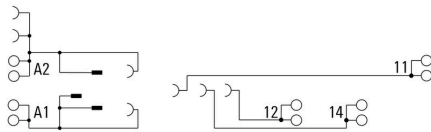
SDI 1CO P

Weidmüller Interface GmbH & Co. KG
 Klingenbergstraße 26
 D-32758 Detmold
 Germany

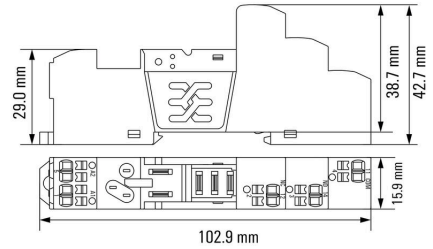
www.weidmueller.com

도면

배선도



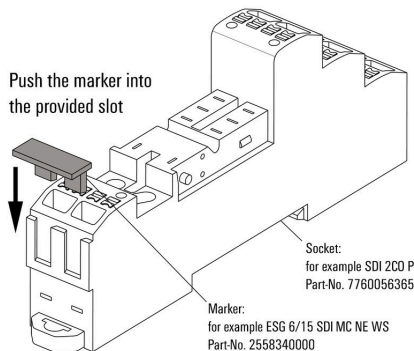
Dimensional drawing



사용 예

How to install marker

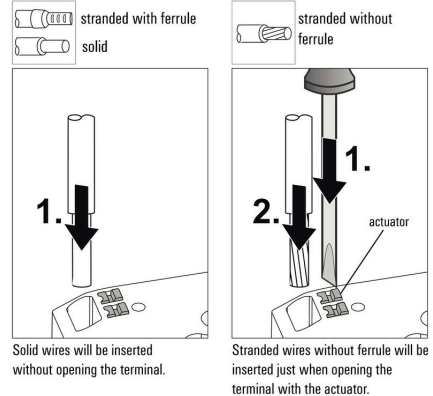
on PUSH IN connection sockets (one slot available)



마커 설치 방법: PUSH IN 결선 소켓(1개 슬롯 제공)

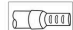


Miscellaneous

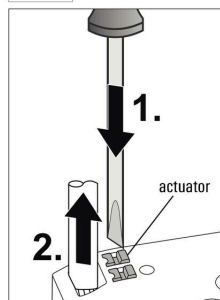
Insert flexible and solid cables



Miscellaneous

Removal of cables

-  stranded with ferrule
-  stranded without ferrule
-  solid

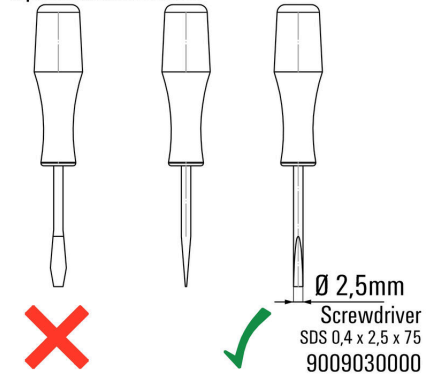


Wires will be disconnected just when opening the terminal with the actuator.

Miscellaneous

Recommended screwdriver

to push the actuator in PUSH IN



SDI 1CO P

Weidmüller Interface GmbH & Co. KG
 Klingenbergstraße 26
 D-32758 Detmold
 Germany

액세서리

www.weidmueller.com

보호 모듈



D-SERIES 릴레이 소켓용 플러그형 보호 모듈, 보호 기능 선택 사항.

- 환류 다이오드 또는 RC 필터 포함

일반 주문 데이터

유형	RIM 1 6/230VDC	버전	
주문 번호	7760056169		D-SERIES, 환류 다이오드, 정격 제어 전압: 6~230 V, 플러그인 결선
GTIN (EAN)	4032248967728		
수량	10 ST		

LED / 환류 다이오드



D-SERIES 릴레이 소켓용 플러그형 보호 모듈, 보호 기능 선택 사항.

- 녹색 LED 및 환류 다이오드

일반 주문 데이터

유형	RIM 2 6/24VDC	버전	
주문 번호	7760056015		D-SERIES, 프리휠 다이오드가 포함된 LED 모듈, 정격 제어 전압: 6~24 V DC, 플러그인 결선
GTIN (EAN)	4032248878116		
수량	10 ST		
유형	RIM 2 24/60VDC	버전	
주문 번호	7760056016		D-SERIES, 프리휠 다이오드가 포함된 LED 모듈, 정격 제어 전압: 24~60 V DC, 플러그인 결선
GTIN (EAN)	4032248878123		
수량	10 ST		
유형	RIM 2 110/230VDC	버전	
주문 번호	7760056017		D-SERIES, 프리휠 다이오드가 포함된 LED 모듈, 정격 제어 전압: 110~230 V DC, 플러그인 결선
GTIN (EAN)	4032248896615		
수량	10 ST		

SDI 1CO P

Weidmüller Interface GmbH & Co. KG
Klingenbergstraße 26
D-32758 Detmold
Germany

www.weidmueller.com

액세서리

LED



D-SERIES 릴레이 소켓용 플러그형 보호 모듈, 보호 기능 선택 사항.
• 녹색 LED 채용

일반 주문 데이터

유형	RIM 3 6/24VUC	버전
주문 번호	7940018457	D-SERIES, LED 모듈, 정격 제어 전압: 6~24 V UC, 플러그인 결선
GTIN (EAN)	4032248878192	
수량	10 ST	
유형	RIM 3 24/60VUC	버전
주문 번호	7760056018	D-SERIES, LED 모듈, 정격 제어 전압: 24~60 V UC, 플러그인 결선
GTIN (EAN)	4032248878130	
수량	10 ST	
유형	RIM 3 110/230VUC	버전
주문 번호	7940018455	D-SERIES, LED 모듈, 정격 제어 전압: 110~230 V UC, 플러그인 결선
GTIN (EAN)	4032248878185	
수량	10 ST	

보호 모듈



D-SERIES 릴레이 소켓용 플러그형 보호 모듈, 보호 기능 선택 사항.
• 환류 다이오드 또는 RC 필터 포함

일반 주문 데이터

유형	RIM 3 110/230VAC	버전
주문 번호	7760056014	D-SERIES, RC 필터, 정격 제어 전압: 110~230 V AC, 플러그인 결선
GTIN (EAN)	4032248878109	
수량	10 ST	

SDI 1CO P

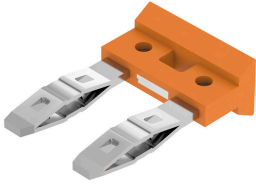
Weidmüller Interface GmbH & Co. KG
 Klingenbergstraße 26
 D-32758 Detmold
 Germany

www.weidmueller.com

액세서리

PUSH IN 결선 채용 소켓용 점프바

D-SERIES DRM의 소켓용 점프바



일반 주문 데이터

유형	SCM/SDI P CC	버전	
주문 번호	7760056366	D-SERIES, 점프바	
GTIN (EAN)	6944169773327		
수량	10 ST		

고정 클립

D-SERIES DRI 릴레이용 고정 클립
 • 금속 및 플라스틱 고정 클립



일반 주문 데이터

유형	SDI CLIP	버전	
주문 번호	7760056352	D-SERIES DRI, 고정 클립	
GTIN (EAN)	6944169739996		
수량	10 ST		
유형	SDI CLIP P	버전	
주문 번호	7760056389	D-SERIES DRI, 고정 클립	
GTIN (EAN)	6944169787539		
수량	10 ST		
유형	SDI CLIP LM	버전	
주문 번호	7760056368	D-SERIES DRI, 고정 클립	
GTIN (EAN)	6944169773341		
수량	10 ST		
유형	SDI CLIP HM	버전	
주문 번호	7760056390	D-SERIES DRI, 고정 클립	
GTIN (EAN)	6944169787898		
수량	10 ST		

액세서리

블랭크



ESG는 실제 테스트를 거친 MultiCard 형식의 마커로, 수많은 잘 알려진 전기 장치에 사용할 수 있습니다. 따라서 고대비 형태의 고품질 장치 마킹이 가능합니다.

Siemens, ABB, Beckhoff 등 다양한 제조사 장치용으로 다양한 유형의 제품이 마련되어 있습니다.

장점 요약:

- 범용 태그, 자체 접착식 또는 클립온 태그, 유형에 따라 다름
- 정렬된 장치(예: 회로 차단기)의 경우, 태그 레일에 클립핑할 수 있는 ESG 마커를 공급합니다.
- 사양에 따른 개별 레이저 품질 인쇄

맞춤 인쇄용: 귀하의 라벨링 사양에 대한 바이드물러의 라벨링 소프트웨어 M-Print PRO 또는 M-Print PRO Online(미설치)의 파일을 보내주십시오.

일반 주문 데이터

유형	ESG 6/15 SDI MC NE WS	버전	
주문 번호	2558340000		ESG, 디바이스 마커 x 15 mm, PA 66, 컬러 코드: 흰색, 플러그형
GTIN (EAN)	4050118569056		
수량	200 ST		

맞춤형 인쇄



ESG는 실제 테스트를 거친 MultiCard 형식의 마커로, 수많은 잘 알려진 전기 장치에 사용할 수 있습니다. 따라서 고대비 형태의 고품질 장치 마킹이 가능합니다.

Siemens, ABB, Beckhoff 등 다양한 제조사 장치용으로 다양한 유형의 제품이 마련되어 있습니다.

장점 요약:

- 범용 태그, 자체 접착식 또는 클립온 태그, 유형에 따라 다름
- 정렬된 장치(예: 회로 차단기)의 경우, 태그 레일에 클립핑할 수 있는 ESG 마커를 공급합니다.
- 사양에 따른 개별 레이저 품질 인쇄

맞춤 인쇄용: 귀하의 라벨링 사양에 대한 바이드물러의 라벨링 소프트웨어 M-Print PRO 또는 M-Print PRO Online(미설치)의 파일을 보내주십시오.

일반 주문 데이터

유형	ESG 6/15 SDI MC SDR	버전	
주문 번호	2558310000		ESG, 디바이스 마커 x 15 mm, PA 66, 컬러 코드: 고객 사양, 플러그형
GTIN (EAN)	4050118569025		
수량	40 ST		

SDI 1CO P

Weidmüller Interface GmbH & Co. KG
Klingenbergstraße 26
D-32758 Detmold
Germany

www.weidmueller.com

액세서리

일자 스크류드라이버



VDE 절연 일자 스크류드라이버, SDI DIN 7437, ISO 2380/2, DIN 5264, ISO 2380/1에 따른 드라이브 출력. SoftFinish 그립

일반 주문 데이터

유형	SDIS 0.4X2.5X75	버전	
주문 번호	2749790000	스크류드라이버, 블레이드 폭(B): 2.5 mm, 블레이드 길이: 75 mm,	
GTIN (EAN)	4050118896534	블레이드 두께(A): 0.4 mm	
수량	1 ST		
유형	SDS 0.4X2.5X75	버전	
주문 번호	2749320000	스크류드라이버, 블레이드 폭(B): 2.5 mm, 블레이드 길이: 75 mm,	
GTIN (EAN)	4050118895544	블레이드 두께(A): 0.4 mm	
수량	1 ST		

ESG 6/15



긴 서비스 수명 보장: ESG
다중 컬러 및 형식의 라벨은 강력한 접착층이 있어 최고의 표면 접착력을 보장 이중 래미네이트 폴리에스테르 사용으로 기본 소재가 매우 얇지만 내인열성이 뛰어남
MultiMark 사용 이점
• "다양한 요구 사항에 맞는 다양한 소재"
• 여러 제조업체 장비에 사용 가능
• 친숙한 디자인의 디바이스 마커

일반 주문 데이터

유형	ESG 6/15 MM WS	버전	
주문 번호	2619940000	ESG, 디바이스 마커, 6 x 15 mm, 흰색	
GTIN (EAN)	4050118626148		
수량	3000 ST		