

D-SERIES DRM 릴레이용 릴레이 소켓

- 2 및 4 CO 접점
- 스크류 및 PUSH IN 결선
- 표준 및 낮은 높이

일반 주문 데이터

버전	D-SERIES DRM, 릴레이 소켓, 접점 개수: 2, CO 접점, 연속 전류: 12 A, PUSH IN
주문 번호	<a href="#">7760056362</a>
유형	SCM 2CO P
GTIN (EAN)	6944 169772269
수량	10 items

SCM 2CO P

Weidmüller Interface GmbH & Co. KG  
Klingenbergstraße 26  
D-32758 Detmold  
Germany

www.weidmueller.com

기술 데이터

승인

승인



ROHS	준수
UL File Number Search	<a href="#">UL 웹사이트</a>
인증 번호(cURus)	E355547

치수 및 중량

깊이	42.7 mm	깊이 (인치)	1.6811 inch
높이	101.8 mm	높이 (인치)	4.0079 inch
너비	30.6 mm	폭 (인치)	1.2047 inch
순중량	56.94 g		

온도

보관 온도	-40 °C...85 °C	주변 온도	-40 °C...55 °C
작동 온도		습도	5...85%, 비응축

환경 제품 규정 준수

RoHS 준수 상태	준수, 예외 미존재
REACH SVHC	0.1 wt% 이상의 SVHC 없음

정격 데이터 UL

인증 번호(cURus)	E355547
--------------	---------

부하 측

정격 스위칭 전압	300 V AC	연속 전류	12 A
최대 스위칭 전압, AC	300 V	접점 유형	2 CO contact

일반 데이터

장착 레일	TS 35																
컬러 코드	검정																
UL94 가연성 등급 구성요소	<table border="1"> <tr> <td>구성요소</td> <td>고정 클립</td> </tr> <tr> <td>UL94 가연성 등급</td> <td>HB</td> </tr> <tr> <td>구성요소</td> <td>마운팅 풋</td> </tr> <tr> <td>UL94 가연성 등급</td> <td>HB</td> </tr> <tr> <td>구성요소</td> <td>Pusher</td> </tr> <tr> <td>UL94 가연성 등급</td> <td>HB</td> </tr> <tr> <td>구성요소</td> <td>하우징</td> </tr> <tr> <td>UL94 가연성 등급</td> <td>V-2</td> </tr> </table>	구성요소	고정 클립	UL94 가연성 등급	HB	구성요소	마운팅 풋	UL94 가연성 등급	HB	구성요소	Pusher	UL94 가연성 등급	HB	구성요소	하우징	UL94 가연성 등급	V-2
구성요소	고정 클립																
UL94 가연성 등급	HB																
구성요소	마운팅 풋																
UL94 가연성 등급	HB																
구성요소	Pusher																
UL94 가연성 등급	HB																
구성요소	하우징																
UL94 가연성 등급	V-2																

절연 조정

정격 전압	300 V	오염 심각도	2
서지 전압 범주	III	절연재 그룹	IIIb
제어 측면 - 부하 측면에 대한 기중 거리 및 연면 거리	≥ 3 mm	제어 측면 - 부하 측면에 대한 절연 강도	4 kVeff / 1분
인근 접점의 절연 강도	2.5 KVeff / 1 분	개방 접점의 절연 강도	2.5 KVeff / 1 분
보호 등급	IP20	인근 접점의 임펄스 내전압	4.8 kV(1.2/50 μs)

## SCM 2CO P

**Weidmüller Interface GmbH & Co. KG**  
 Klingenbergstraße 26  
 D-32758 Detmold  
 Germany

www.weidmueller.com

## 기술 데이터

### 인증/표준의 추가 세부 사항

인증 번호(cURus) E355547

### 결선 데이터

와이어 결선 방식	PUSH IN	탈피 길이, 정격 결선	10 mm
클램프 범위, 정격 결선	1.5 mm <sup>2</sup>	클램프 범위, 최소	0.14 mm <sup>2</sup>
클램프 범위, 최대	1.5 mm <sup>2</sup>	결선 단면규격 AWG, 최소	AWG 26
결선 단면규격 AWG, 최대	AWG 16	와이어 단면, 솔리드, 최소	0.14 mm <sup>2</sup>
와이어 단면, 솔리드, 최대	1.5 mm <sup>2</sup>	와이어 결선 단면, 가는 꼬임, 최소	0.14 mm <sup>2</sup>
와이어 결선 단면, 가는 꼬임, 최대	1.5 mm <sup>2</sup>	와이어 결선 단면적, 와이어 종단 페를 DIN 46228/4 채용 가는 꼬임, 최소	0.14 mm <sup>2</sup>
와이어 결선 단면적, 와이어 종단 페를 DIN 46228/4 채용 가는 꼬임, 최대	1 mm <sup>2</sup>	컨덕터 단면, 연선, AEH(DIN 46228-1), 최소	0.14 mm <sup>2</sup>
컨덕터 단면, 연선, AEH(DIN 46228-1), 최대	1.5 mm <sup>2</sup>	블레이드 크기	0.4 x 2.5 mm

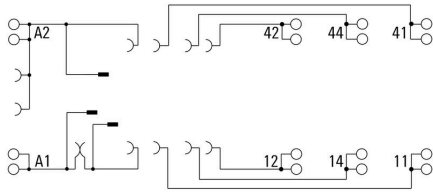
### 중요 참고 사항

제품 정보 SCM/SDI P CC 점프바(품번 7760056366)를 채용한 A2 결선만이 이 소켓을 연결할 수 있습니다.

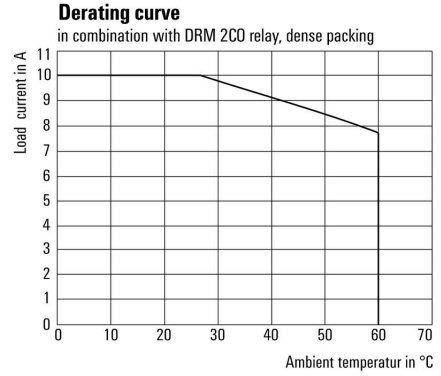
### 분류

ETIM 8.0	EC001456	ETIM 9.0	EC001456
ETIM 10.0	EC001456	ECLASS 14.0	27-37-16-03
ECLASS 15.0	27-37-16-03		

배선도



Graph

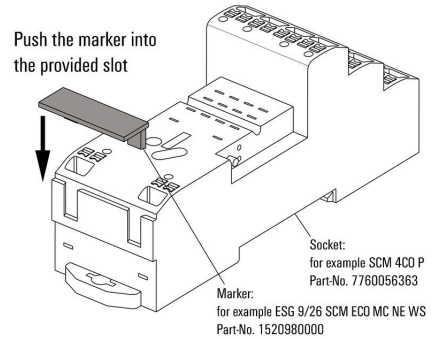


감소 곡선DRM 2CO 릴레이와  
아주 적은 공간에서 잘 맞습니다.

사용 예

How to install marker

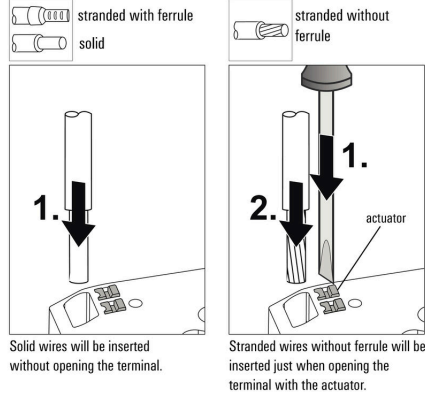
on PUSH IN connection sockets (one slot available)



마커 설치 방법:PUSH IN 결선 소켓(1개 슬롯 제공)

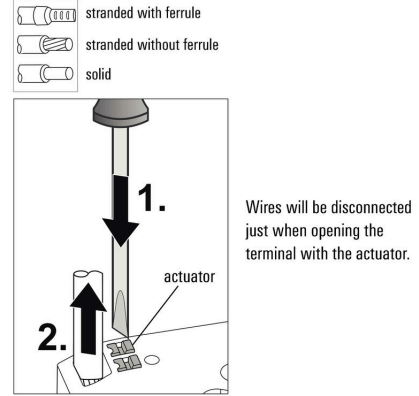
Miscellaneous

Insert flexible and solid cables



Miscellaneous

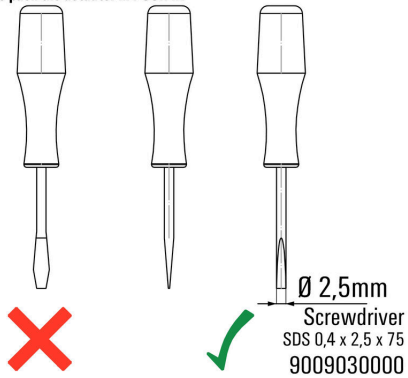
Removal of cables



Miscellaneous

Recommended screwdriver

to push the actuator in PUSH IN



## SCM 2CO P

**Weidmüller Interface GmbH & Co. KG**  
 Klingenbergstraße 26  
 D-32758 Detmold  
 Germany

www.weidmueller.com

## 액세서리

### 보호 모듈



D-SERIES 릴레이 소켓용 플러그형 보호 모듈, 보호 기능 선택 사항.  
 • 환류 다이오드 또는 RC 필터 포함

### 일반 주문 데이터

유형	RIM 1 6/230VDC	버전	
주문 번호	<a href="#">7760056169</a>		D-SERIES, 환류 다이오드, 정격 제어 전압: 6~230 V, 플러그인 결선
GTIN (EAN)	4032248967728		
수량	10 ST		

### LED / 환류 다이오드



D-SERIES 릴레이 소켓용 플러그형 보호 모듈, 보호 기능 선택 사항.  
 • 녹색 LED 및 환류 다이오드

### 일반 주문 데이터

유형	RIM 2 6/24VDC	버전	
주문 번호	<a href="#">7760056015</a>		D-SERIES, 프리휠 다이오드가 포함된 LED 모듈, 정격 제어 전압: 6~24 V DC, 플러그인 결선
GTIN (EAN)	4032248878116		
수량	10 ST		
유형	RIM 2 24/60VDC	버전	
주문 번호	<a href="#">7760056016</a>		D-SERIES, 프리휠 다이오드가 포함된 LED 모듈, 정격 제어 전압: 24~60 V DC, 플러그인 결선
GTIN (EAN)	4032248878123		
수량	10 ST		
유형	RIM 2 110/230VDC	버전	
주문 번호	<a href="#">7760056017</a>		D-SERIES, 프리휠 다이오드가 포함된 LED 모듈, 정격 제어 전압: 110~230 V DC, 플러그인 결선
GTIN (EAN)	4032248896615		
수량	10 ST		

SCM 2CO P

Weidmüller Interface GmbH & Co. KG  
Klingenbergstraße 26  
D-32758 Detmold  
Germany

www.weidmueller.com

액세서리

LED



D-SERIES 릴레이 소켓용 플러그형 보호 모듈, 보호 기능 선택 사항.  
• 녹색 LED 채용

일반 주문 데이터

유형	RIM 3 6/24VUC	버전
주문 번호	<a href="#">7940018457</a>	D-SERIES, LED 모듈, 정격 제어 전압: 6~24 V UC, 플러그인 결선
GTIN (EAN)	4032248878192	
수량	10 ST	
유형	RIM 3 24/60VUC	버전
주문 번호	<a href="#">7760056018</a>	D-SERIES, LED 모듈, 정격 제어 전압: 24~60 V UC, 플러그인 결선
GTIN (EAN)	4032248878130	
수량	10 ST	
유형	RIM 3 110/230VUC	버전
주문 번호	<a href="#">7940018455</a>	D-SERIES, LED 모듈, 정격 제어 전압: 110~230 V UC, 플러그인 결선
GTIN (EAN)	4032248878185	
수량	10 ST	

보호 모듈



D-SERIES 릴레이 소켓용 플러그형 보호 모듈, 보호 기능 선택 사항.  
• 환류 다이오드 또는 RC 필터 포함

일반 주문 데이터

유형	RIM 3 110/230VAC	버전
주문 번호	<a href="#">7760056014</a>	D-SERIES, RC 필터, 정격 제어 전압: 110~230 V AC, 플러그인 결선
GTIN (EAN)	4032248878109	
수량	10 ST	
유형	RIM 3 110/230VAC LED	버전
주문 번호	<a href="#">7760056045</a>	D-SERIES, RC 필터, 정격 제어 전압: 110~230 V AC, 플러그인 결선
GTIN (EAN)	4032248878147	
수량	10 ST	

**SCM 2CO P**

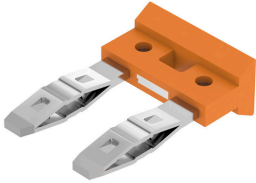
**Weidmüller Interface GmbH & Co. KG**  
 Klingenbergstraße 26  
 D-32758 Detmold  
 Germany

www.weidmueller.com

액세서리

**PUSH IN** 결선 채용 소켓용 점프바

D-SERIES DRI의 소켓용 점프바

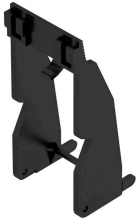


일반 주문 데이터

유형	SCM/SDI P CC	버전	
주문 번호	<a href="#">7760056366</a>	D-SERIES, 점프바	
GTIN (EAN)	6944 169773327		
수량	10 ST		

고정 클립

D-SERIES DRM 릴레이용 고정 클립  
 • 금속 및 플라스틱 고정 클립



일반 주문 데이터

유형	DRM/DRL CLIP M	버전	
주문 번호	<a href="#">7760056108</a>	D-SERIES, 고정 클립	
GTIN (EAN)	4032248855568		
수량	10 ST		
유형	SCM CLIP P	버전	
주문 번호	<a href="#">7760056367</a>	D-SERIES DRM, 고정 클립	
GTIN (EAN)	6944 169773334		
수량	5 ST		

## SCM 2CO P

**Weidmüller Interface GmbH & Co. KG**  
 Klingenbergstraße 26  
 D-32758 Detmold  
 Germany

www.weidmueller.com

## 액세서리

### 블랭크



ESG는 실제 테스트를 거친 MultiCard 형식의 마커로, 수많은 잘 알려진 전기 장치에 사용할 수 있습니다. 따라서 고대비 형태의 고품질 장치 마킹이 가능합니다. Siemens, ABB, Beckhoff 등 다양한 제조사 장치용으로 다양한 유형의 제품이 마련되어 있습니다.

장점 요약:

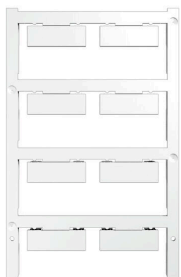
- 범용 태그, 자체 접착식 또는 클립온 태그, 유형에 따라 다름
- 정렬된 장치(예: 회로 차단기)의 경우, 태그 레일에 클립핑할 수 있는 ESG 마커를 공급합니다.
- 사양에 따른 개별 레이저 품질 인쇄

맞춤 인쇄용: 귀하의 라벨링 사양에 대한 바이드물러의 라벨링 소프트웨어 M-Print PRO 또는 M-Print PRO Online(미설치)의 파일을 보내주십시오.

### 일반 주문 데이터

유형	ESG 9/26 SCM ECO MC NE ...	버전
주문 번호	<a href="#">1520980000</a>	ESG, 디바이스 마커 x 26 mm, PA 66, 컬러 코드: 흰색, 플러그형
GTIN (EAN)	4050118327939	
수량	80 ST	
유형	ESG 9/26 SCM ECO MC NE ...	버전
주문 번호	<a href="#">1520990000</a>	ESG, 디바이스 마커 x 26 mm, PA 66, 컬러 코드: 노란색, 플러그형
GTIN (EAN)	4050118327861	
수량	80 ST	
유형	ESG 9/26 SCM ECO MC NE ...	버전
주문 번호	<a href="#">1521000000</a>	ESG, 디바이스 마커 x 26 mm, PA 66, 컬러 코드: 회색, 플러그형
GTIN (EAN)	4050118327878	
수량	80 ST	

### 맞춤형 인쇄



ESG는 실제 테스트를 거친 MultiCard 형식의 마커로, 수많은 잘 알려진 전기 장치에 사용할 수 있습니다. 따라서 고대비 형태의 고품질 장치 마킹이 가능합니다. Siemens, ABB, Beckhoff 등 다양한 제조사 장치용으로 다양한 유형의 제품이 마련되어 있습니다.

장점 요약:

- 범용 태그, 자체 접착식 또는 클립온 태그, 유형에 따라 다름
- 정렬된 장치(예: 회로 차단기)의 경우, 태그 레일에 클립핑할 수 있는 ESG 마커를 공급합니다.
- 사양에 따른 개별 레이저 품질 인쇄

맞춤 인쇄용: 귀하의 라벨링 사양에 대한 바이드물러의 라벨링 소프트웨어 M-Print PRO 또는 M-Print PRO Online(미설치)의 파일을 보내주십시오.

### 일반 주문 데이터

유형	ESG 9/26 SCM ECO MC SDR	버전
주문 번호	<a href="#">1525800000</a>	ESG, 디바이스 마커 x 26 mm, PA 66, 컬러 코드: 고객 사양, 플러그형
GTIN (EAN)	4050118331875	
수량	16 ST	

**SCM 2CO P**

**Weidmüller Interface GmbH & Co. KG**  
 Klingenbergstraße 26  
 D-32758 Detmold  
 Germany

www.weidmueller.com

액세서리

일자 스크류드라이버



VDE 절연 일자 스크류드라이버, SDI DIN 7437, ISO 2380/2, DIN 5264, ISO 2380/1에 따른 드라이브 출력. SoftFinish 그립

일반 주문 데이터

유형	SDIS 0.4X2.5X75	버전	
주문 번호	<a href="#">2749790000</a>	스크류드라이버, 블레이드 폭(B): 2.5 mm, 블레이드 길이: 75 mm,	
GTIN (EAN)	4050118896534	블레이드 두께(A): 0.4 mm	
수량	1 ST		
유형	SDS 0.4X2.5X75	버전	
주문 번호	<a href="#">2749320000</a>	스크류드라이버, 블레이드 폭(B): 2.5 mm, 블레이드 길이: 75 mm,	
GTIN (EAN)	4050118895544	블레이드 두께(A): 0.4 mm	
수량	1 ST		