

제품 이미지



D-SERIES DRI 릴레이용 릴레이 소켓

- 1 및 2 CO 접점
- 스크류 및 PUSH IN 결선
- 표준 및 낮은 높이

일반 주문 데이터

버전	D-SERIES DRI, 릴레이 소켓, 접점 개수: 1, CO 접점, 연속 전류: 12 A, 스크류 결선
주문 번호	7760056348
유형	SDI 1CO F ECO
GTIN (EAN)	6944 169739958
수량	10 items

기술 데이터

승인

승인



ROHS 준수

치수 및 중량

길이	29.2 mm	길이 (인치)	1.1496 inch
높이	73.3 mm	높이 (인치)	2.8858 inch
너비	15.8 mm	폭 (인치)	0.622 inch
순중량	22 g		

온도

보관 온도	-40 °C...85 °C	주변 온도	-40 °C...70 °C
작동 온도		습도	35 ~ 85 % 상대 습도, 응결 없음

환경 제품 규정 준수

RoHS 준수 상태	준수, 예외 미존재
REACH SVHC	0.1 wt% 이상의 SVHC 없음

부하 측

정격 스위칭 전압	300 V AC	연속 전류	12 A
최대 스위칭 전압, AC	300 V	접점 유형	1 CO contact

일반 데이터

버전	플랫 디자인		
장착 레일	TS 35		
컬러 코드	검정		
UL94 가연성 등급 구성요소	구성요소	하우징	
	UL94 가연성 등급	V-2	
	구성요소	마운팅 풋	
	UL94 가연성 등급	HB	
	구성요소	고정 클립	
UL94 가연성 등급	HB		

절연 조정

정격 전압	250 V	오염 심각도	2
서지 전압 범주	III	절연재 그룹	IIIb
제어 측면 - 부하 측면에 대한 기중 거리 및 ≥ 3 mm 연면 거리		제어 측면 - 부하 측면에 대한 절연 강도	4 kVeff / 1 min.
임펄스 내전압	4.8 kV(1.2/50 μs)	보호 등급	IP20

결선 데이터

와이어 결선 방식	스크류 결선	탈피 길이, 정격 결선	8 mm
조임 토크, 최소	0.5 Nm	조임 토크, 최대	0.8 Nm
클램프 범위, 정격 결선	1.5 mm ²	클램프 범위, 최소	0.5 mm ²
클램프 범위, 최대	2.5 mm ²	와이어 단면, 슬리드, 최소	0.5 mm ²

기술 데이터

와이어 단면, 솔리드, 최대	2.5 mm ²	와이어 결선 단면, 가는 꼬임, 최소	0.5 mm ²
와이어 결선 단면, 가는 꼬임, 최대	2.5 mm ²	와이어 결선 단면적, 와이어 종단 페를 DIN 46228/4 채용 가는 꼬임, 최소	0.5 mm ²
와이어 결선 단면적, 와이어 종단 페를 DIN 46228/4 채용 가는 꼬임, 최대	1.5 mm ²	컨덕터 단면, 연선, AEH(DIN 46228-1), 최소	0.5 mm ²
컨덕터 단면, 연선, AEH(DIN 46228-1), 최대	1.5 mm ²	와이어 결선	입력 결선용 M3 포크형 케이블 러그(절연), 출력 결선용 M3.5 링 케이블 러그(절연)
블레이드 크기	크기 PH1		

중요 참고 사항

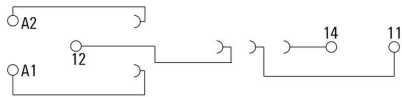
제품 정보 이 소켓에 대한 교차 결선은 제공되지 않습니다. 이 소켓에 대한 마커는 제공되지 않습니다.

분류

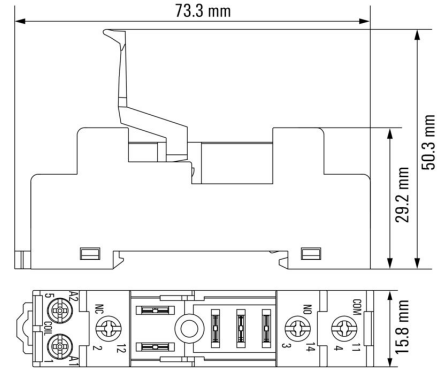
ETIM 8.0	EC001456	ETIM 9.0	EC001456
ETIM 10.0	EC001456	ECLASS 14.0	27-37-16-03
ECLASS 15.0	27-37-16-03		

도면

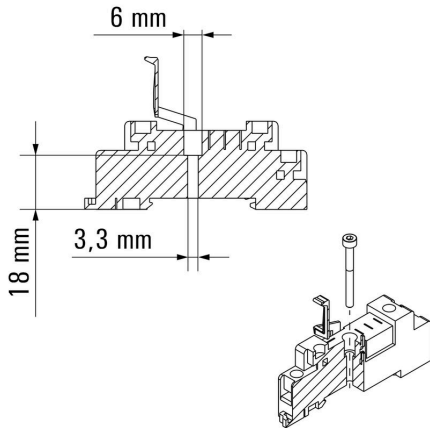
배선도



Dimensional drawing



Dimensional drawing



액세서리

십자 스크류드라이버, Phillips



VDE 절연 스크류드라이버 세트, 최대 1000 V AC 및 1500 V DC의 전류가 흐르는 부품에서 작업 가능, DIN EN 60900. IEC 900. 각 세트 피스는 "GS" 안전 검증을 받음. 완전 강화 고합금 크로미움-바나듐-몰리브덴 스틸 재질의 블레이드, 건 메탈 마감.

일반 주문 데이터

유형	SDIK SLIM PH1 X 80	버전	
주문 번호	2749650000	스크류드라이버, 블레이드 폭(B): 1 mm, 80 mm, 블레이드 두께(A): 1	
GTIN (EAN)	4050118896398		
수량	1 ST		

십자 스크류드라이버 Phillips



VDE 절연 십자 스크류드라이버, Phillips 스크류용, SDIK PH DIN 7438, ISO 8764/2-PH, ISO 8764-PH에 따른 출력, SoftFinish 그림

일반 주문 데이터

유형	SDIK PH1 X 80	버전	
주문 번호	2749890000	스크류드라이버, 블레이드 폭(B): 1 mm, 80 mm, 블레이드 두께(A): 1	
GTIN (EAN)	4050118897098		
수량	1 ST		
유형	SDK PH1 X 80	버전	
주문 번호	2749410000	스크류드라이버, 블레이드 폭(B): 4.5 mm, 80 mm, 블레이드 두께(A): 1	
GTIN (EAN)	4050118895636		
수량	1 ST		

포크형 케이블 러그



PVC 재질의 절연된 Y 러그 또는 PC/PA

- 전통적 설계
- 솔더 처리 없음
- 원뿔형의 엔트리 퍼널 포함

액세서리

일반 주문 데이터

유형	KQIG-M3/-1	버전
주문 번호	1492520000	케이블 러그, 단자대 종단, 절연 케이블 커넥터, 1 mm ² , 0.5 mm ² - 1 mm ²
GTIN (EAN)	4050118302431	
수량	100 ST	
유형	KQIG-M3/-2,5	버전
주문 번호	1492600000	케이블 러그, 단자대 종단, 절연 케이블 커넥터, 2.5 mm ² , 1.5 mm ² - 2.5 mm ²
GTIN (EAN)	4050118302202	
수량	100 ST	
유형	KQIG-M3,5/-1	버전
주문 번호	1492530000	케이블 러그, 단자대 종단, 절연 케이블 커넥터, 1 mm ² , 0.5 mm ² - 1 mm ²
GTIN (EAN)	4050118302370	
수량	100 ST	
유형	KQIG-M3,5/-2,5	버전
주문 번호	1492610000	케이블 러그, 단자대 종단, 절연 케이블 커넥터, 2.5 mm ² , 1.5 mm ² - 2.5 mm ²
GTIN (EAN)	4050118302097	
수량	100 ST	