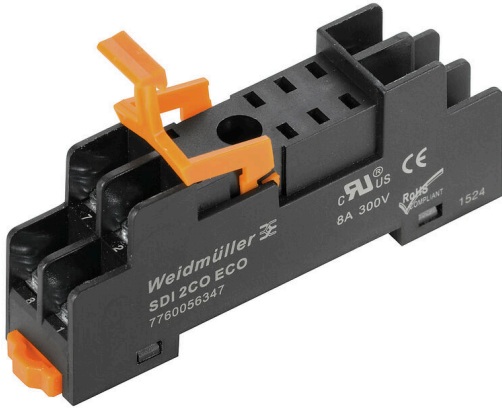


제품 이미지



D-SERIES DRI 릴레이용 릴레이 소켓

- 1 및 2 CO 접점
- 스크류 및 PUSH IN 결선
- 표준 및 낮은 높이

일반 주문 데이터

| | |
|------------|---|
| 버전 | D-SERIES DRI, 릴레이 소켓, 접점 개수: 2, CO 접점, 연속 전류: 8 A, 스크류 결선 |
| 주문 번호 | 7760056347 |
| 유형 | SDI 2CO ECO |
| GTIN (EAN) | 6944 16973994 1 |
| 수량 | 10 items |

기술 데이터

승인

승인



ROHS 준수

치수 및 중량

| | | | |
|-----|---------|---------|-------------|
| 길이 | 29.2 mm | 길이 (인치) | 1.1496 inch |
| 높이 | 73.3 mm | 높이 (인치) | 2.8858 inch |
| 너비 | 15.8 mm | 폭 (인치) | 0.622 inch |
| 순중량 | 23 g | | |

온도

| | | | |
|-------|----------------|-------|------------------------|
| 보관 온도 | -40 °C...85 °C | 주변 온도 | -40 °C...70 °C |
| 작동 온도 | | 습도 | 35 ~ 85 % 상대 습도, 응결 없음 |

환경 제품 규정 준수

| | |
|------------|---------------------|
| RoHS 준수 상태 | 준수, 예외 미존재 |
| REACH SVHC | 0.1 wt% 이상의 SVHC 없음 |

부하 측

| | | | |
|---------------|----------|-------|--------------|
| 정격 스위칭 전압 | 300 V AC | 연속 전류 | 8 A |
| 최대 스위칭 전압, AC | 300 V | 접점 유형 | 2 CO contact |

일반 데이터

| | | | |
|------------------|-------------|-------|--|
| 버전 | 플랫 디자인 | | |
| 장착 레일 | TS 35 | | |
| 컬러 코드 | 검정 | | |
| UL94 가연성 등급 구성요소 | 구성요소 | 하우징 | |
| | UL94 가연성 등급 | V-2 | |
| | 구성요소 | 마운팅 풋 | |
| | UL94 가연성 등급 | HB | |
| | 구성요소 | 고정 클립 | |
| | UL94 가연성 등급 | HB | |

절연 조정

| | | | |
|---------------------------------|-----------------|-------------------------|-------------------|
| 정격 전압 | 250 V | 오염 심각도 | 2 |
| 서지 전압 범주 | III | 절연재 그룹 | IIIb |
| 제어 측면 - 부하 측면에 대한 기중 거리 및 연연 거리 | ≥ 3 mm | 제어 측면 - 부하 측면에 대한 절연 강도 | 4 kVeff / 1 min. |
| 인근 접점의 절연 강도 | 2.5 kVeff / 1 분 | 임펄스 내전압 | 4.8 kV(1.2/50 μs) |
| 보호 등급 | IP10 | | |

결선 데이터

| | | | |
|-----------|--------|--------------|--------|
| 와이어 결선 방식 | 스크류 결선 | 탈피 길이, 정격 결선 | 8 mm |
| 조임 토크, 최소 | 0.5 Nm | 조임 토크, 최대 | 0.8 Nm |

기술 데이터

| | | | |
|---|---------------------|---|---------------------|
| 클램프 범위, 정격 결선 | 1.5 mm ² | 클램프 범위, 최소 | 0.5 mm ² |
| 클램프 범위, 최대 | 2.5 mm ² | 와이어 단면, 솔리드, 최소 | 0.5 mm ² |
| 와이어 단면, 솔리드, 최대 | 2.5 mm ² | 와이어 결선 단면, 가는 꼬임, 최소 | 0.5 mm ² |
| 와이어 결선 단면, 가는 꼬임, 최대 | 2.5 mm ² | 와이어 결선 단면적, 와이어 종단 페를 DIN 46228/4 채용 가는 꼬임, 최소 | 0.5 mm ² |
| 와이어 결선 단면적, 와이어 종단 페를 DIN 46228/4 채용 가는 꼬임, 최대 | 1.5 mm ² | 컨덕터 단면, 연선, AEH(DIN 46228-1), 최소 | 0.5 mm ² |
| 컨덕터 단면, 연선, AEH(DIN 46228-1), 최대 | 1.5 mm ² | 와이어 결선 | M3 링 케이블 러그(절연) |
| 블레이드 크기 | 크기 PH1 | | |

중요 참고 사항

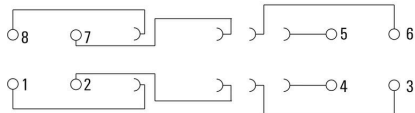
제품 정보 이 소켓에 대한 교차 결선은 제공되지 않습니다. 이 소켓에 대한 마커는 제공되지 않습니다.

분류

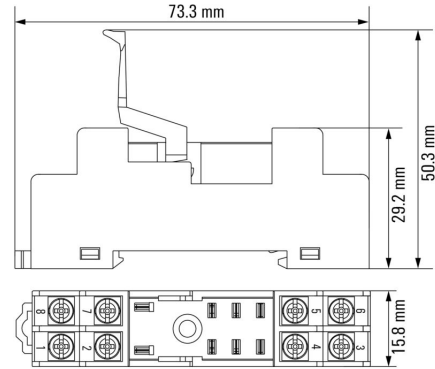
| | | | |
|-------------|-------------|-------------|-------------|
| ETIM 8.0 | EC001456 | ETIM 9.0 | EC001456 |
| ETIM 10.0 | EC001456 | ECLASS 14.0 | 27-37-16-03 |
| ECLASS 15.0 | 27-37-16-03 | | |

도면

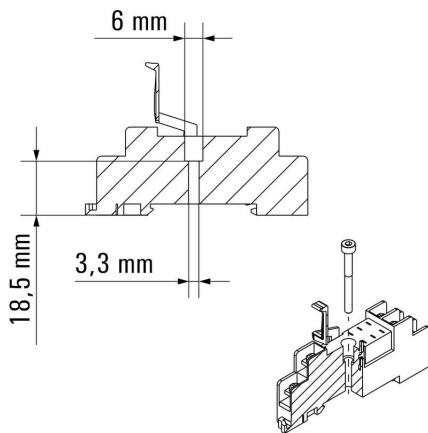
배선도



Dimensional drawing



Dimensional drawing



액세서리

십자 스크류드라이버, Phillips



VDE 절연 스크류드라이버 세트, 최대 1000 V AC 및 1500 V DC의 전류가 흐르는 부품에서 작업 가능, DIN EN 60900. IEC 900. 각 세트 피스는 "GS" 안전 검증을 받음. 완전 강화 고합금 크로미움-바나듐-몰리브덴 스틸 재질의 블레이드, 건 메탈 마감.

일반 주문 데이터

| | | | |
|------------|----------------------------|--|--|
| 유형 | SDIK SLIM PH1 X 80 | 버전 | |
| 주문 번호 | 2749650000 | 스크류드라이버, 블레이드 폭(B): 1 mm, 80 mm, 블레이드 두께(A): 1 | |
| GTIN (EAN) | 4050118896398 | | |
| 수량 | 1 ST | | |

십자 스크류드라이버 Phillips



VDE 절연 십자 스크류드라이버, Phillips 스크류용, SDIK PH DIN 7438, ISO 8764/2-PH, ISO 8764-PH에 따른 출력, SoftFinish 그립

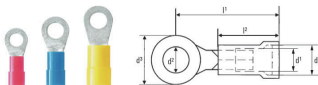
일반 주문 데이터

| | | | |
|------------|----------------------------|--|--|
| 유형 | SDIK PH1 X 80 | 버전 | |
| 주문 번호 | 2749890000 | 스크류드라이버, 블레이드 폭(B): 1 mm, 80 mm, 블레이드 두께(A): 1 | |
| GTIN (EAN) | 4050118897098 | | |
| 수량 | 1 ST | | |
| 유형 | SDK PH1 X 80 | 버전 | |
| 주문 번호 | 2749410000 | 스크류드라이버, 블레이드 폭(B): 4.5 mm, 80 mm, 블레이드 두께(A): 1 | |
| GTIN (EAN) | 4050118895636 | | |
| 수량 | 1 ST | | |

링 케이블 러그

PVC 재질의 절연된 링 케이블 커넥터

- 상용 설계
- 솔더 처리 없음
- 갈때기형의 전선 인입부 포함



액세서리

일반 주문 데이터

| | | |
|------------|----------------------------|---|
| 유형 | LIR 1,5M3 V | 버전 |
| 주문 번호 | 9200070000 | 케이블 러그, 단자대 종단, 절연 케이블 커넥터, 1.5 mm ² , 0.5 mm ² - 1.5 mm ² |
| GTIN (EAN) | 4032248409839 | |
| 수량 | 100 ST | |
| 유형 | LIR 2,5M3 V | 버전 |
| 주문 번호 | 9200150000 | 케이블 러그, 단자대 종단, 절연 케이블 커넥터, 2.5 mm ² , 1.5 mm ² - 2.5 mm ² |
| GTIN (EAN) | 4032248409778 | |
| 수량 | 100 ST | |

크림프 케이블 러그



PVC 또는 PC/PA 소재의 절연 케이블 커넥터

- 전통적 설계
- 솔더 처리 없음
- 원뿔형의 엔트리 퍼널 포함(조인트 커넥터 제외)

일반 주문 데이터

| | | |
|------------|----------------------------|---|
| 유형 | KQI-M3/-1 | 버전 |
| 주문 번호 | 1492170000 | 케이블 러그, 단자대 종단, 절연 케이블 커넥터, 1 mm ² , 0.5 mm ² - 1 mm ² |
| GTIN (EAN) | 4050118302035 | |
| 수량 | 100 ST | |
| 유형 | KQI-M3/-2.5 | 버전 |
| 주문 번호 | 1492250000 | 케이블 러그, 단자대 종단, 절연 케이블 커넥터, 2.5 mm ² , 1.5 mm ² - 2.5 mm ² |
| GTIN (EAN) | 4050118302073 | |
| 수량 | 100 ST | |